

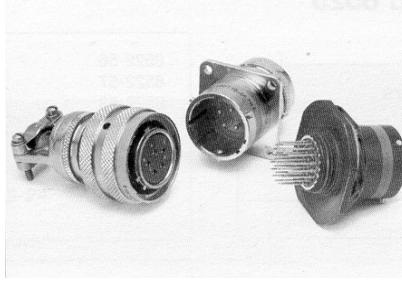
СЕРИЯ 8LT

Применение

Соединители высокой плотности для всех назначений в области военной авиации и аэронавигационной техники.

Стандарты

Mil-C 38999 серии I – QPL
NFC 93422 HE 308
DTAT-C 5935 X 0005 (стандарт HE 308)
Перечень GAM/T1



Описание

- Соединитель высокой плотности с числом контактов от 1 до 128
- 22D (0,76 мм), 20 (1,02 мм), 16 (1,59 мм), 12, # 16 коакс. и # 8 триакс. (3,61 мм)
- Байонетная система сочленения
- 100%-ное слепое сочленение (исключающее соприкосновение контактов с лицевой стороной сочленяемого соединителя)

СЕРИЯ 8LT

ХАРАКТЕРИСТИКИ

Механические

- Корпус: - алюминиевый сплав
- Покрытие: - оловянный зеленый кадмий (В)
- никель (F)
- Изолятор: - термопластик
- Втулка крепежная и уплотнение: - силиконовый эластомер
- Контакт: - медный сплав
- Покрытие: - золото по никелю
- Срок службы: - 500 циклов
- Удар: - 300g в длительность 3 мс и по MIL S 901, степень А
- Вибрация: - синусоидная от 10 до 2000 Гц 30g
- случайная от 100 до 300 Гц - 5 (g²/Гц)
- Прочность крепления контактов (мин. усилие в Н):
размер 22D: 45 Н размер 20: 67 Н
размер 16: 110 Н размер 12: 110 Н
размер 8: 110 Н

Электрические

Испытательное напряжение (В, ср/кв):

экспл. режим	уровень моря	на 21000 м
М	1300	800
I	1800	1000
II	2300	1000

- Сопротивление контактов: сопротивление провода, которое включается в измерение:
размер 22D: 14,6Ω размер 20: 7,3Ω
размер 16: 3,8Ω размер 12: 1,7Ω
- Сопротивление изоляции: ≥ 5000 МΩ (при 500 В пост.тока)
- Номинальные токи на контакт:
размер 22D: 5А размер 20: 7.5А
размер 16: 13А размер 12: 23А
- Проводимость корпуса:
- покрытие оловянным зеленым: 2.5 мΩ
- никелевое покрытие: 1 мΩ
- Экранирование:
- 90 дБ при 100 МГц
- 50 дБ при 10000 МГц
- Триаксиальный контакт: # 8
- ширина полосы: 0 - 20 МГц
- номинальное 500В перем. тока макс.
напряжение: 125В перем. тока на 21000 м
- падение напряжения:
внутренний и средний контакт ≤55 мВ при 1 А
наружный контакт ≤75 мВ при 12 А

Климатические

- Температурный диапазон:
- кадмиевое покрытие (В): от - 65°C до + 175°C
- никелевое покрытие (F): от - 65°C до + 200°C

- Уплотнение: сочлененные соединители
- перепад давления 2 бар
- утечка ≤ 16 см³/час
- Морской туман в соответствии с: MIL STD 1344, метод 1001
- 500 часов (вариант В)
- 48 часов (вариант F)
NFC 93422
- 48 часов (вариант F)
- Влажное тепло
MIL-C-38999: 10 циклов 24 часа
NFC 93422: 56 дней

Стойкость к воздействию жидкостей

Для Mil-C 38999:

- Mil.L 7808 • Mil.L 23699
- Mil.H 5606 • Mil.A 8243
- Mil.C 25769 • Mil.T 5624 (JP5)
- гидравлические • растворители

жидкости
Для NFC 93422: F46 - F54 – 0/180 – H515
H542 – ХН45

СЕРИЯ 8LT

ИНФОРМАЦИЯ ДЛЯ ЗАКАЗА

номера деталей Souriau

Основная серия:	8LT	0	-	13	B	35	P	N
тип корпуса	0	- розетка с прямоугольным фланцем						
	3	- розетка с прямоугольным фланцем (заднего монтажа)						
	2	- розетка с прямоугольным фланцем, не принимающая заднюю гайку						
	7	- розетка с контргайкой						
	1	- розетка кабельного соединения						
	5	- вилка с защитой от радиочастотных помех						
индекс	—	- соединители со стандартными контактами под обжимку						
	L	- розетка с длинной шпилькой (наружная и внутренняя #22D)						
	C	- розетка с короткой шпилькой (наружная и внутренняя #22D, #20, #16)						
	T	- розетки со штыревыми контактами, размер 20 для скрутки проводов (2 оборота)						
	W	- розетки с штыревыми контактами, размер 22 для скрутки проводов (3 оборота)						
размер корпуса		09-11-13-15-17-19-21-23-25						
покрытие	F	- никель						
	B	- оливковый зеленый кадмий (MIL-C 38999-HE 308)						
схема размещения контактов		- см.табл.стр.50						
тип контакта	P	- штыревой S – гнездовой						
	A	- штыревой соединитель, поставляемый без контактов или с определенными контактами						
	B	- гнездовой соединитель, поставляемый без контактов или с определенными контактами						
поляризация	N	- стандартная						
								A-B-C-D - см.табл.стр.27

Примечание: соединители поставляются со стандартными контактами

СЕРИЯ 8LT

номера деталей по MIL C 38999

Основная серия:		MS	27466	T	13	B	35	P	•
тип корпуса	27466	- розетка с прямоугольным фланцем (переднего монтажа)							
	27656	- розетка с прямоугольным фланцем (заднего монтажа)							
	27468	- розетка с контргайкой							
	27467	- вилка с защитой от радиочастотных помех							
класс	T	- с резьбой для задней гайки, поставляется без задней гайки							
размер корпуса	09-11-13-15-17-19-21-23-25								
покрытие	B	- оливковый зеленый кадмий				F – никель			
схема размещения контактов	- см.табл.стр.50								
тип контакта	P	- штыревой		A - штыревой соединитель, поставляемый без контактов или с указанными контактами					
	S	- гнездовой		B - гнездовой соединитель, поставляемый без контактов или с указанными контактами					
поляризация	N	- нормальная (не включается в номер детали)							
	A-B-C-D	- см.табл.стр.27							

Примечание: соединители поставляются с контактами по MIL.C

номера деталей по HE 308

Основная серия:		HE308	-00	T	13	-35	P	N	7	M	•
тип корпуса	00	- розетка с прямоугольным фланцем									
	07	- розетка с контргайкой									
	06	- вилка с защитой от радиочастотных помех									
	11	- розетка с контргайкой с прямыми контактами – шпильками									
класс	T	- с уплотнением									
размер корпуса	09-11-13-15-17-19-21-23-25										
схема размещения контактов	- см. табл. стр.50										
тип контакта	P	- штыревой					S - гнездовой				
поляризация	N	- нормальная (не включается в номер детали)								A-B-C-D - см.табл.стр.27	
покрытие	6	- никель					7 - оливковый зеленый кадмий				
спецификация по контракту											
индекс	- соединитель поставляется с контактами										
	L	- соединитель поставляется без контактов									

ИНФОРМАЦИЯ ДЛЯ ЗАКАЗА ОКОНЕЧНЫХ УСТРОЙСТВ

номера деталей Souriau

Основная серия:		8LST								103	G	01	•	
размер корпуса	19 11 13 15 17 19 21 23 25													
индекс No:	101 102 103 104 105 106 107 108 109													
покрытие	B	- оливковый зеленый кадмий					F - никель							
тип задней гайки	01	- опорная гайка					03 - угловой кабельный зажим							
	02	- прямой кабельный зажим					07 - задняя гайка для выводов экрана и термоусаживаемого выводного колпачка							
суффикс	только для задних гаек типа 07													
	1	- для розеток типа 0 (корпуса от 09 до 25)					2 - для розеток типа 7 (корпуса от 09 до 25)							
		- для вилок типа 5 (корпуса от 09 до 23)					- для вилок типа 5 (только корпус 25)							

Обозначения HE 308

Основная серия:		HE 308	-13	13	1	7	M	•
тип задней гайки	13	- задняя гайка для выводов экрана и термоусаживаемого выводного колпачка						
размер корпуса	09-11-13-15-17-19-21-23-25							
индекс	1	- для розеток типа 0 (корпуса от 09 до 25)			2 - для розеток типа 7 (корпуса от 09 до 25)			
		- для вилок типа 5 (корпуса от 09 до 23)			- для вилок типа 5 (только корпус 25)			
покрытие	6	- никель			7 - оливковый зеленый кадмий			
особая спецификация (договорная)								

СЕРИЯ 8LT

ПЕРЕКРЕСТНЫЕ ССЫЛКИ: НОМЕРА ДЕТАЛЕЙ ПО СТАНДАРТАМ SOURIAU, NE 308 И MIL C 38999

Souriau	NFC 93422 / NE 308	MIL C 38999 /серия I	расшифровка
8LT1 - ●● B ●● $\frac{P}{S}$ □	_____	_____	розетка для соединения кабелей
8LT0 - ●● B ●● $\frac{P}{S}$ □	HE308-00T ●● - ●● $\frac{P}{S}$ □7	MS27466T ●● B ●● $\frac{P}{S}$ □	розетка с прямоугольным фланцем
8LT3 - ●● B ●● $\frac{P}{S}$ □	_____	MS27656T ●● B ●● $\frac{P}{S}$ □	розетка с прямоугольным фланцем (заднего монтажа)
8LT7 - ●● B ●● $\frac{P}{S}$ □	HE308-07T ●● - ●● $\frac{P}{S}$ □7	MS27468T ●● B ●● $\frac{P}{S}$ □	розетка с контргайкой
8LT0 - ●● F ●● $\frac{P}{S}$ □	HE308-00T ●● - ●● $\frac{P}{S}$ □6	MS27466T ●● F ●● $\frac{P}{S}$ □	розетка с прямоугольным фланцем
8LT3 - ●● F ●● $\frac{P}{S}$ □	_____	MS27656T ●● F ●● $\frac{P}{S}$ □	розетка с прямоугольным фланцем (заднего монтажа)
8LT7 - ●● F ●● $\frac{P}{S}$ □	HE308-07T ●● - ●● $\frac{P}{S}$ □6	MS27468T ●● F ●● $\frac{P}{S}$ □	розетка с контргайкой
8LT1 - ●● F ●● $\frac{P}{S}$ □	_____	_____	розетка для соединения кабелей
8LT2 - ●● B ●● $\frac{P}{S}$ □	_____	_____	розетка с прямоугольным фланцем, не принимающая оконечные устройства
8LT2 - ●● F ●● $\frac{P}{S}$ □	_____	_____	розетка с прямоугольным фланцем, не принимающая оконечные устройства
8LT5 - ●● B ●● $\frac{P}{S}$ □	HE308-06T ●● - ●● $\frac{P}{S}$ □7	MS2746T ●● B ●● $\frac{P}{S}$ □	вилка с защитой от радиочастотных помех
8LT5 - ●● F ●● $\frac{P}{S}$ □	HE308-06T ●● - ●● $\frac{P}{S}$ □6	MS2746T ●● F ●● $\frac{P}{S}$ □	вилка с защитой от радиочастотных помех
8LST ●●● G01 8LST ●●● G02 8LST ●●● G03 8LST ●●● B071 8LST ●●● B072 8LST ●●● B01 8LST ●●● B02 8LST ●●● B03 8LST ●●● F01 8LST ●●● F02 8LST ●●● F03 8LST ●●● F071 8LST ●●● F072	HE308-11 ●● 27 HE308-12 ●● 27 HE308-13 ●● 17 HE308-13 ●● 27 _____ _____ _____ _____ HE308-11 ●● 26 HE308-12 ●● 26 HE308-13 ●● 16 HE308-13 ●● 26	_____ _____ _____ _____ M85049/27-●●W _____ _____ M85049/27-●●N _____ _____ _____ _____ _____ _____	задняя гайка прямой кабельный зажим угловой кабельный зажим корпус для монтажа экрана под пайку и под термоусаживаемую трубку корпус для монтажа экрана под пайку и под термоусаживаемую трубку задняя гайка прямой кабельный зажим угловой кабельный зажим задняя гайка прямой кабельный зажим угловой кабельный зажим корпус для монтажа экрана под пайку и под термоусаживаемую трубку корпус для монтажа экрана под пайку и под термоусаживаемую трубку
8LTE04G ●● 8LTE06G ●● 8LTE04F ●● 8LTE06F ●● 8LTF05G ●● 8LTF07G ●● 8LTF05F ●● 8LTF07F ●●	HE308-B00 ●● 7 HE308-B07 ●● 7 HE308-B00 ●● 6 HE308-B07 ●● 6 HE308-B16 ●● 7 HE308-B06 ●● 7 HE308-B16 ●● 6 HE308-B06 ●● 6	_____ _____ _____ _____ _____ _____ _____ _____	колпачок для розетки с прямоугольным фланцем колпачок для розетки с контргайкой колпачок для розетки с прямоугольным фланцем колпачок для розетки с контргайкой колпачок для вилки колпачок для вилки колпачок для вилки колпачок для вилки
M39029/58-360 M39029/58-363 M39029/58-364 M39029/58-365 M39029/56-348 M39029/56-351 M39029/56-352 M39029/56-353 8599-0988 8599-0998	_____ _____ _____ _____ _____ _____ _____ _____ _____ _____ _____	M39029/58-360 M39029/58-363 M39029/58-364 M39029/58-365 M39029/56-348 M39029/56-351 M39029/56-352 M39029/56-353 M39029/90-529 M39029/91-530	штыревой контакт 22D штыревой контакт 20 штыревой контакт 16 штыревой контакт 12 гнездовой контакт 22D гнездовой контакт 20 гнездовой контакт 16 гнездовой контакт 12 штыревой триаксиальный контакт 8 гнездовой триаксиальный контакт 8

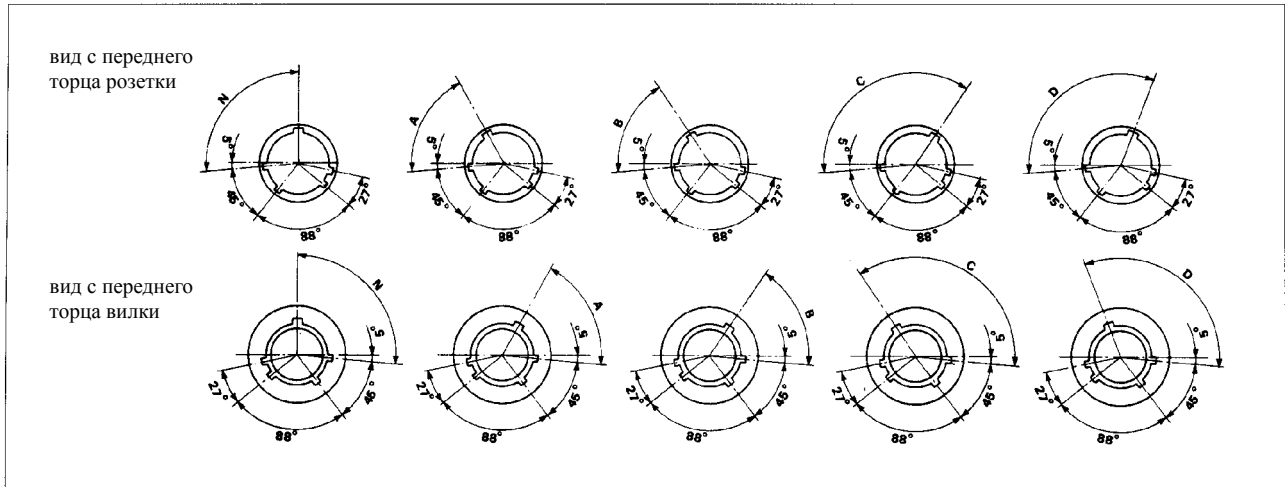
СЕРИЯ 8LT

8660-212	_____	MS27488-22	заглушка 22D
8522-389A	_____	MS27488-20	заглушка 20
8522-390A	_____	MS27488-16	заглушка 16
8522-391A	_____	MS27488-12	заглушка 12
8599-0308	_____		глухой контакт 8
8599-0022	_____	M81969/14-01	пластмассовый инструмент для контакта 22D
8522-20	_____	M81969/14-10	пластмассовый инструмент для контакта 20
8522-16	_____	M81969/14-03	пластмассовый инструмент для контакта 16
8522-12	_____	M81969/14-04	пластмассовый инструмент для контакта 12
8660-197	_____		инструмент для контакта 8

СЕРИЯ 8LT

ПОЛЯРИЗАЦИЯ

Поляризация определяется по положению главной шпоночной канавки. Вторичные положения шпоночной канавки остаются зафиксированными.



* ** *** **** *****

Shell size	Contacts layout	Service			Number of contacts					Angles in degrees				
		M	I	II	# 22D	# 20	# 16	# 12	# 8	N	A	B	C	D
09	09-35	X			6					95	77	-	-	113
	09-98		X			3				95	77	-	-	113
11	11-35	X			13					95	81	67	123	109
	11-98		X			6				95	81	67	123	109
	11-01			X				1		95	81	67	123	109
	11-05		X			5				95	81	67	123	109
	11-04		X			4				95	81	67	123	109
13	13-35	X			22					95	75	63	127	115
	13-98		X			10				95	75	63	127	115
	13-08		X			8				95	75	63	127	115
15	15-35	X			37					95	74	61	129	116
	15-19		X			19				95	74	61	129	116
	15-05			X			5			95	74	61	129	116
	15-97		X			8	4			95	74	61	129	116
	15-18		X			18				95	74	61	129	116
17	17-35	X			55					95	77	65	125	113
	17-26		X			26				95	77	65	125	113
	17-06		X					6		95	77	65	125	113
	17-08			X			8			95	77	65	125	113
	17-99		X			21	2			95	77	65	125	113
	17-75		X						2	95	77	65	125	113
19	19-35	X			66					95	77	65	125	113
	19-32		X			32				95	77	65	125	113
	19-11			X			11			95	77	65	125	113
21	21-35	X			79					95	77	65	125	113
	21-41		X			41				95	77	65	125	113
	21-16			X			16			95	77	65	125	113
	21-11			X				11		95	77	65	125	113
	21-39		X			37	2			95	77	65	125	113
	21-75								4	95	77	65	125	113
23	23-35	X			100					95	80	69	121	110
	23-53		X			53				95	80	69	121	110
	23-21			X			21			95	80	69	121	110
25	25-35	X			128					95	80	69	121	110
	25-61		X			61				95	80	69	121	110
	25-46		X			40	4			95	80	69	121	110
	25-19		X					19		95	80	69	121	110
	25-29		X				29			95	80	69	121	110
	25-43		X			23	20			95	80	69	121	110
	25-24		X				12	12		95	80	69	121	110

* - размер корпуса

** - схема размещения контактов

*** - режим эксплуатации

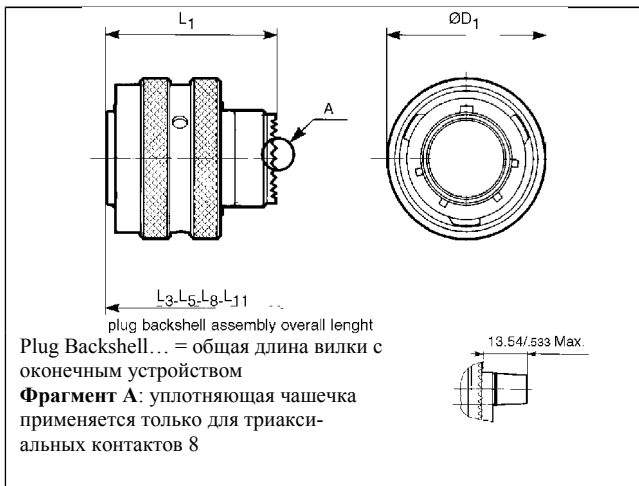
**** - число контактов

***** - угол в градусах

СЕРИЯ 8LT

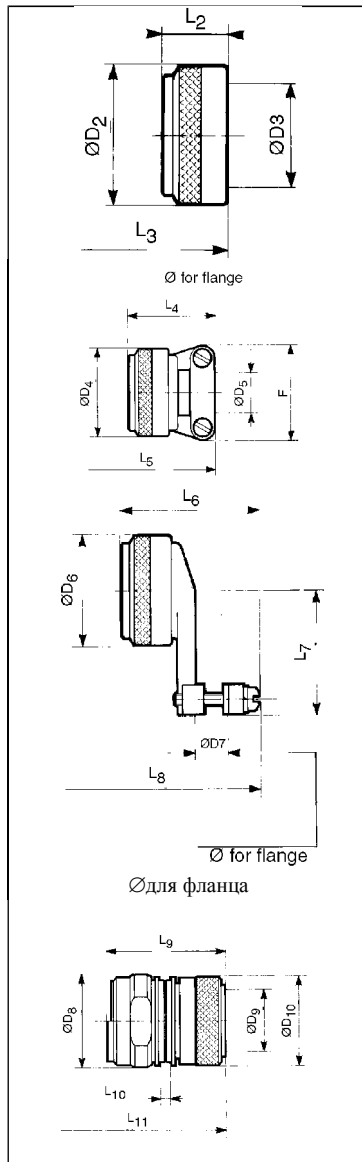
РАЗМЕРЫ

вилка типа 5



Оконечные устройства

задняя гайка тип 01



прямой кабельный зажим тип 02

угловой кабельный зажим тип 03

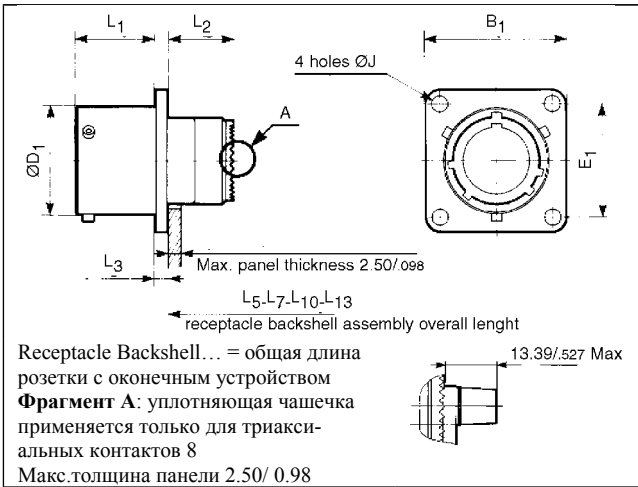
задняя гайка для выводов экрана и термосужимаемого водного колпачка тип 07

shell size		09	11	13	15	17	19	21	23	25
D 1	Max	21.80 .858	25.00 .984	29.00 1.142	32.50 1.280	35.70 1.406	38.50 1.516	41.70 1.642	44.85 1.766	48.00 1.890
	L1	31.32 1.233	31.32 1.233	31.32 1.233	31.32 1.233	31.32 1.233	31.32 1.233	31.32 1.233	31.32 1.233	31.32 1.233
D2	Max	15.67 .617	18.64 .734	21.79 .858	24.99 .984	28.24 1.112	30.94 1.218	34.16 1.345	37.29 1.468	40.46 1.593
	D3	6.96 .274	10.46 .412	13.36 .526	16.53 .651	19.71 .776	22.40 .882	25.56 1.006	28.75 1.132	31.93 1.257
L2	Max	11.30 .445	11.30 .445	11.30 .445	11.30 .445	11.30 .445	11.30 .445	11.30 .445	11.30 .445	11.30 .445
	L3	36.66 1.443	36.66 1.443	36.66 1.443	36.66 1.443	36.66 1.443	36.66 1.443	36.66 1.443	36.66 1.443	36.66 1.443
D4	Max	15.67 .617	18.64 .734	21.79 .858	24.99 .984	28.24 1.112	30.94 1.218	34.16 1.345	37.29 1.468	40.46 1.593
	D5	1.40 .055	1.40 .055	2.40 .094	5.60 .220	5.60 .220	8.80 .346	11.90 .469	15.10 .594	15.10 .594
D5	Max	3.20 .126	4.80 .189	6.40 .252	9.50 .374	12.70 .500	15.90 .626	19.10 .752	22.20 .874	25.40 1.000
	F	21.03 .828	22.63 .891	25.81 1.016	28.98 1.141	30.56 1.203	37.31 1.469	37.31 1.469	42.06 1.656	44.45 1.750
L4	Max	22.22 .875	22.22 .875	22.22 .875	28.57 1.125	28.57 1.125	28.57 1.125	28.57 1.125	31.75 1.250	31.75 1.250
	L5	47.22 1.859	48.02 1.891	49.52 1.950	55.92 2.202	59.42 2.339	59.42 2.339	59.42 2.339	59.42 2.339	59.42 2.339
D6	Max	15.67 .617	18.64 .734	21.79 .858	24.99 .984	28.24 1.112	30.94 1.218	34.16 1.345	37.29 1.468	40.46 1.593
	D7	3.20 .126	4.00 .157	4.80 .189	5.50 .217	6.40 .252	7.90 .311	9.50 .374	10.30 .406	14.30 .563
D7	Max	6.40 .252	9.50 .374	11.10 .437	14.30 .563	15.90 .626	19.10 .752	22.20 .874	23.80 .937	25.40 1.000
	L6	35.32 1.391	35.32 1.391	37.30 1.469	41.67 1.641	46.04 1.813	46.45 1.829	48.43 1.907	51.98 2.046	54.78 2.157
L7	Max	25.40 1.000	26.19 1.031	27.79 1.094	30.96 1.219	32.54 1.281	34.14 1.344	34.93 1.375	36.53 1.438	43.66 1.719
	L8	60.68 2.389	60.68 2.389	62.66 2.467	67.03 2.639	71.40 2.811	71.81 2.827	73.79 2.905	77.34 3.045	80.14 3.155
D8	Max	20.20 .795	23.20 .913	26.20 1.031	29.20 1.150	32.20 1.268	35.20 1.386	39.20 1.543	42.20 1.661	45.20 1.780
	D9	6.90 .272	9.60 .378	12.70 .500	14.80 .583	17.90 .705	19.90 .783	23.10 .909	26.20 1.031	28.80 1.134
D9	Max	7.00 .276	9.70 .382	12.80 .504	14.90 .587	18.00 .709	20.00 .787	23.20 .913	26.30 1.035	28.90 1.138
	D10	16.00 .630	18.90 .744	22.10 .870	25.30 .996	28.50 1.122	31.50 1.240	34.70 1.366	37.90 1.492	41.00 1.614
L9	type 1	27.80 1.094	27.80 1.094	27.80 1.094	29.80 1.173	29.80 1.173	30.80 1.213	34.60 1.362	34.60 1.362	-
	type 2	-	-	-	-	-	-	-	-	33.50 1.319
L10	Max	3.40 .134	3.40 .134	3.40 .134	3.40 .134	3.40 .134	3.40 .134	3.40 .134	3.40 .134	3.40 .134
	L11	52.22 2.056	52.22 2.056	52.22 2.056	54.22 2.135	54.22 2.135	55.22 2.174	59.02 2.324	59.02 2.324	59.02 2.324

СЕРИЯ 8LT

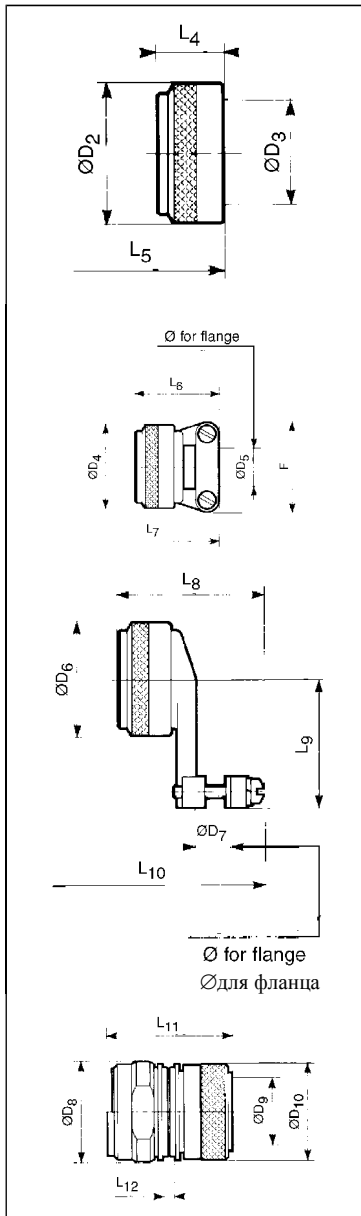
РАЗМЕРЫ

розетка, тип 0



Оконечные устройства

задняя гайка тип 01



прямой кабельный зажим тип 02

угловой кабельный зажим тип 03

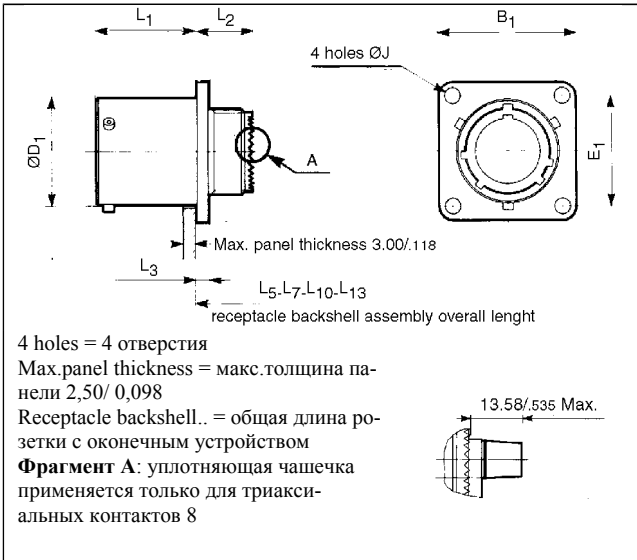
задняя гайка для выводов экрана и термоусаживаемого выводного колпачка тип 07

shell size		09	11	13	15	17	19	21	23	25
B1	Max	24.25 .955	26.60 1.047	29.00 1.142	31.35 1.234	33.75 1.329	36.90 1.453	40.10 1.579	43.25 1.703	46.50 1.831
	E1	18.26 .719	20.62 .812	23.01 .906	24.61 .969	26.97 1.062	29.36 1.156	31.75 1.250	34.93 1.375	38.10 1.500
D1		14.53 .572	17.78 .700	21.59 .850	24.77 .975	27.94 1.100	30.66 1.207	33.83 1.332	37.00 1.457	40.18 1.582
	J	3.25 .128	3.25 .128	3.25 .128	3.25 .128	3.25 .128	3.25 .128	3.25 .128	3.73 .147	3.73 .147
L1	Max	16.05 .632	16.05 .632	16.05 .632	16.05 .632	16.05 .632	16.05 .632	15.29 .602	15.29 .602	15.29 .602
	L2	13.49 .531	13.49 .531	13.49 .531	13.49 .531	13.49 .531	13.49 .531	13.49 .531	13.49 .531	13.49 .531
L3	Max	2.48 .098	2.48 .098	2.48 .098	2.48 .098	2.48 .098	2.48 .098	3.24 .128	3.24 .128	3.24 .128
	D2	15.67 .617	18.64 .734	21.79 .858	24.99 .984	28.24 1.112	30.94 1.218	34.16 1.345	37.29 1.468	40.46 1.593
D3	Max	6.96 .274	10.46 .412	13.36 .526	16.53 .651	19.71 .776	22.40 .882	25.56 1.006	28.75 1.132	31.93 1.257
	L4	11.30 .445	11.30 .445	11.30 .445	11.30 .445	11.30 .445	11.30 .445	11.30 .445	11.30 .445	11.30 .445
L5	Max	18.83 .741	18.83 .741	18.83 .741	18.83 .741	18.83 .741	18.83 .741	18.83 .741	18.83 .741	18.83 .741
	D4	15.67 .617	18.64 .734	21.79 .858	24.99 .984	28.24 1.112	30.94 1.218	34.16 1.345	37.29 1.468	40.46 1.593
D5	min	1.40 .055	1.40 .055	2.40 .094	5.60 .220	5.60 .220	8.80 .346	11.90 .469	15.10 .594	15.10 .594
	Max	3.20 .126	4.80 .189	6.40 .252	9.50 .374	12.70 .500	15.90 .626	19.10 .752	22.20 .874	25.40 1.000
F	Max	21.03 .828	22.63 .891	25.81 1.016	28.98 1.141	30.56 1.203	37.31 1.469	37.31 1.469	42.06 1.656	44.45 1.750
	L6	22.22 .875	22.22 .875	22.22 .875	28.57 1.125	28.57 1.125	28.57 1.125	28.57 1.125	31.75 1.250	31.75 1.250
L7	Max	29.39 1.157	30.19 1.189	31.69 1.248	38.09 1.500	41.59 1.637	41.59 1.637	41.59 1.637	41.59 1.637	41.59 1.637
	D6	15.67 .617	18.64 .734	21.79 .858	24.99 .984	28.24 1.112	30.94 1.218	34.16 1.345	37.29 1.468	40.46 1.593
D7	min	3.20 .126	4.00 .157	4.80 .189	5.50 .217	6.40 .252	7.90 .311	9.50 .374	10.30 .406	14.30 .563
	Max	6.40 .252	9.50 .374	11.10 .437	14.30 .563	15.90 .626	19.10 .752	22.20 .874	23.80 .937	25.40 1.000
L8	Max	35.32 1.391	35.32 1.391	37.30 1.469	41.67 1.641	46.04 1.813	46.45 1.829	48.43 1.907	51.98 2.046	54.78 2.157
	L9	25.40 1.000	26.19 1.031	27.79 1.094	30.96 1.219	32.54 1.281	34.14 1.344	34.93 1.375	36.53 1.438	43.66 1.719
L10	Max	42.85 1.687	42.85 1.687	44.83 1.765	51.00 2.008	53.57 2.109	53.98 2.125	55.96 2.203	59.51 2.343	62.31 2.453
	D8	20.20 .795	23.20 .913	26.20 1.031	29.20 1.150	32.20 1.268	35.20 1.386	39.20 1.543	42.20 1.661	45.20 1.780
D9	min	6.90 .272	9.60 .378	12.70 .500	14.80 .583	17.90 .705	19.90 .783	23.10 .909	26.20 1.031	28.80 1.134
	Max	7.00 .276	9.70 .382	12.80 .504	14.90 .587	18.00 .709	20.00 .787	23.20 .913	26.30 1.035	28.90 1.138
D10	Max	16.00 .630	18.90 .744	22.10 .870	25.30 .996	28.50 1.122	31.50 1.240	34.70 1.366	37.90 1.492	41.00 1.614
	L11	27.80 1.094	27.80 1.094	27.80 1.094	29.80 1.173	29.80 1.173	30.80 1.213	34.60 1.362	34.60 1.362	34.60 1.362
L11	type 1	27.80 1.094	27.80 1.094	27.80 1.094	29.80 1.173	29.80 1.173	30.80 1.213	34.60 1.362	34.60 1.362	34.60 1.362
	type 2	-	-	-	-	-	-	-	-	-
L12	Max	3.40 .134	3.40 .134	3.40 .134	3.40 .134	3.40 .134	3.40 .134	3.40 .134	3.40 .134	3.40 .134
	L13	34.39 1.354	34.39 1.354	34.39 1.354	36.39 1.433	36.39 1.433	37.39 1.472	41.19 1.622	41.19 1.622	41.19 1.622

СЕРИЯ 8LT

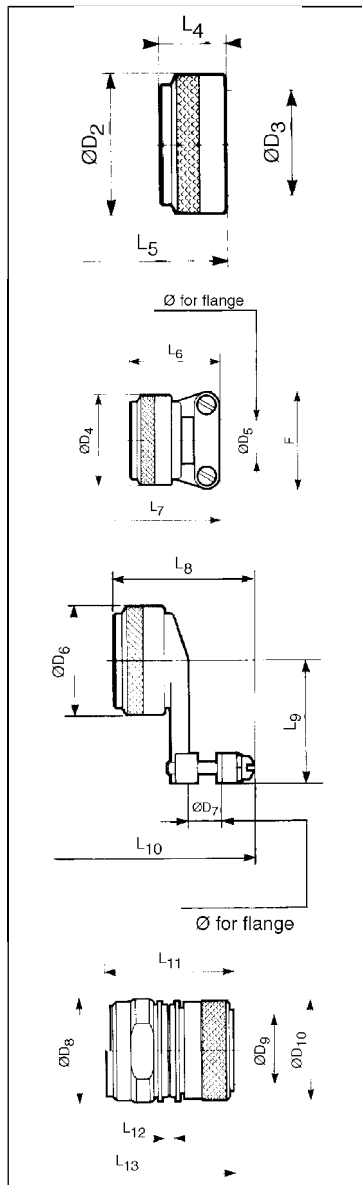
РАЗМЕРЫ

розетка, тип 3

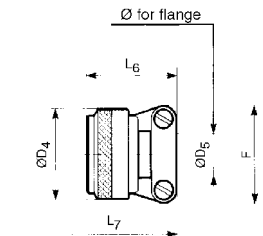


Оконечные устройства

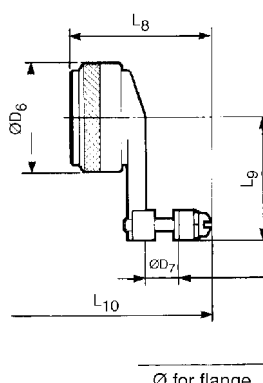
задняя гайка тип 01



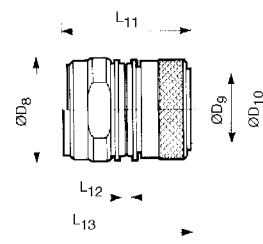
прямой кабельный зажим тип 02



угловой кабельный зажим тип 03



задняя гайка для выводов экрана и термоусаживаемого выводного колпачка тип 07

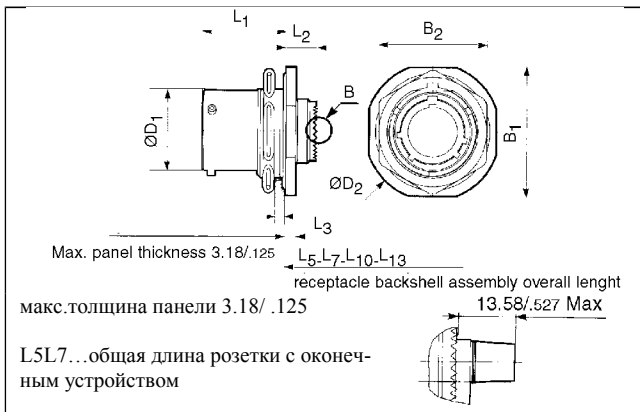


shell size		09	11	13	15	17	19	21	23	25
B1	Max	24.25 .955	26.60 1.047	29.00 1.142	31.35 1.234	33.75 1.329	36.90 1.453	40.10 1.579	43.25 1.703	46.50 1.831
	E1	18.26 .719	20.62 .812	23.01 .906	24.61 .969	26.97 1.062	29.36 1.156	31.75 1.250	34.93 1.375	38.10 1.500
D1		14.53 .572	17.78 .700	21.59 .850	24.77 .975	27.94 1.100	30.66 1.207	33.83 1.332	37.00 1.457	40.18 1.582
J		3.25 .128	3.25 .128	3.25 .128	3.25 .128	3.25 .128	3.25 .128	3.25 .128	3.73 .147	3.73 .147
L1	Max	20.83 .820	20.83 .820	20.83 .820	20.83 .820	20.83 .820	20.83 .820	20.08 .791	20.08 .791	20.08 .791
	L2	10.50 .413	10.50 .413	10.50 .413	10.50 .413	10.50 .413	10.50 .413	11.25 .443	11.25 .443	11.25 .443
L3	Max	2.48 .098	2.48 .098	2.48 .098	2.48 .098	2.48 .098	2.48 .098	3.24 .128	3.24 .128	3.24 .128
	D2	15.67 .617	18.64 .734	21.79 .858	24.99 .984	28.24 1.112	30.94 1.218	34.16 1.345	37.29 1.468	40.46 1.593
D3	Max	6.96 .274	10.46 .412	13.36 .526	16.53 .651	19.71 .776	22.40 .882	25.56 1.006	28.75 1.132	31.93 1.257
	L4	11.30 .445	11.30 .445	11.30 .445	11.30 .445	11.30 .445	11.30 .445	11.30 .445	11.30 .445	11.30 .445
L5	Max	15.85 .624	15.85 .624	15.85 .624	15.85 .624	15.85 .624	15.85 .624	16.60 .654	16.60 .654	16.60 .654
	D4	15.67 .617	18.64 .734	21.79 .858	24.99 .984	28.24 1.112	30.94 1.218	34.16 1.345	37.29 1.468	40.46 1.593
D5	min	1.40 .055	1.40 .055	2.40 .094	5.60 .220	5.60 .220	8.80 .346	11.90 .469	15.10 .594	15.10 .594
	Max	3.20 .126	4.80 .189	6.40 .252	9.50 .374	12.70 .500	15.90 .626	19.10 .752	22.20 .874	25.40 1.000
F	Max	21.03 .828	22.63 .891	25.81 1.016	28.98 1.141	30.56 1.203	37.31 1.469	37.31 1.469	42.06 1.656	44.45 1.750
L6	Max	22.22 .875	22.22 .875	22.22 .875	28.57 1.125	28.57 1.125	28.57 1.125	28.57 1.125	31.75 1.250	31.75 1.250
L7	Max	26.40 1.039	27.20 1.071	28.70 1.130	35.10 1.382	38.60 1.520	38.60 1.520	39.40 1.551	39.40 1.551	39.40 1.551
	D6	15.67 .617	18.64 .734	21.79 .858	24.99 .984	28.24 1.112	30.94 1.218	34.16 1.345	37.29 1.468	40.46 1.593
D7	min	3.20 .126	4.00 .157	4.80 .189	5.50 .217	6.40 .252	7.90 .311	9.50 .374	10.30 .406	14.30 .563
	Max	6.40 .252	9.50 .374	11.10 .437	14.30 .563	15.90 .626	19.10 .752	22.20 .874	23.80 .937	25.40 1.000
L8	Max	35.32 1.391	35.32 1.391	37.30 1.469	41.67 1.641	46.04 1.813	46.45 1.829	48.43 1.907	51.98 2.046	54.78 2.157
L9	Max	25.40 1.000	26.19 1.031	27.79 1.094	30.96 1.219	32.54 1.281	34.14 1.344	34.93 1.375	36.53 1.438	43.66 1.719
L10	Max	39.90 1.571	39.90 1.571	41.90 1.650	48.10 1.894	50.60 1.992	51.00 2.008	53.80 2.118	57.30 2.256	60.10 2.366
	D8	20.20 .795	23.20 .913	26.20 1.031	29.20 1.150	32.20 1.268	35.20 1.386	39.20 1.543	42.20 1.661	45.20 1.780
D9	min	6.90 .272	9.60 .378	12.70 .500	14.80 .583	17.90 .705	19.90 .783	23.10 .909	26.20 1.031	28.80 1.134
	Max	7.00 .276	9.70 .382	12.80 .504	14.90 .587	18.00 .709	20.00 .787	23.20 .913	26.30 1.035	28.90 1.138
D10	Max	16.00 .630	18.90 .744	22.10 .870	25.30 .996	28.50 1.122	31.50 1.240	34.70 1.366	37.90 1.492	41.00 1.614
L11	type 1	27.80 1.094	27.80 1.094	27.80 1.094	29.80 1.173	29.80 1.173	30.80 1.213	34.60 1.362	34.60 1.362	34.60 1.362
	type 2	-	-	-	-	-	-	-	-	-
L12	Max	3.40 .134	3.40 .134	3.40 .134	3.40 .134	3.40 .134	3.40 .134	3.40 .134	3.40 .134	3.40 .134
	L13	31.40 1.236	31.40 1.236	31.40 1.236	33.40 1.315	33.40 1.315	34.40 1.354	39.00 1.535	39.00 1.535	39.00 1.535

СЕРИЯ 8LT

РАЗМЕРЫ

розетка, тип 7



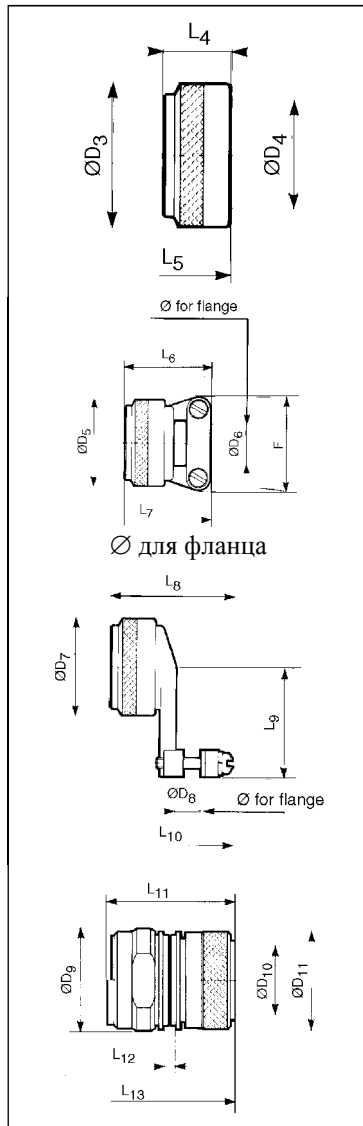
Оконечные устройства

задняя гайка
тип 01

прямой кабельный
зажим
тип 02

угловой кабельный
зажим
тип 03

задняя гайка для вы-
водов экрана и термо-
мусаживаемого вы-
водного колпачка
тип 07

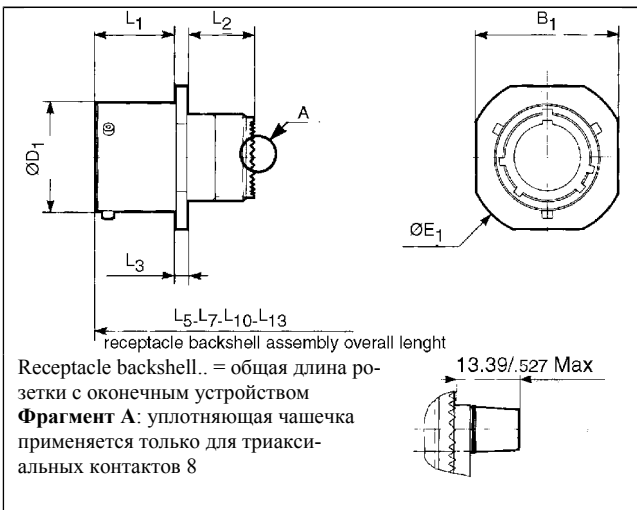


shell size		09	11	13	15	17	19	21	23	25
B1	Max	27.35 1.077	32.10 1.264	35.31 1.390	38.49 1.515	41.63 1.639	46.37 1.826	49.58 1.952	52.76 2.077	55.93 2.202
	B2	22.35 .880	25.55 1.006	30.30 1.193	33.45 1.317	36.65 1.443	39.80 1.567	43.00 1.693	46.15 1.817	50.95 2.006
D1	Max	14.53 .572	17.78 .700	21.59 .850	24.77 .975	27.94 1.100	30.66 1.207	33.83 1.332	37.00 1.457	40.18 1.582
	D2	30.54 1.202	35.23 1.387	38.40 1.512	41.64 1.639	44.75 1.762	49.53 1.950	52.67 2.074	55.94 2.202	59.02 2.324
L1	Max	23.36 .920	23.36 .920	23.36 .920	23.36 .920	23.36 .920	23.36 .920	23.36 .920	23.36 .920	23.36 .920
	L2	8.32 .328	8.32 .328	8.32 .328	8.32 .328	8.32 .328	8.32 .328	8.32 .328	8.32 .328	8.32 .328
L3	Max	3.00 .118	3.00 .118	3.00 .118	3.00 .118	3.00 .118	3.79 .149	3.79 .149	3.79 .149	3.79 .149
	D3	15.67 .617	18.64 .734	21.79 .858	24.99 .984	28.24 1.112	30.94 1.218	34.16 1.345	37.29 1.468	40.46 1.593
D4	Max	6.96 .274	10.46 .412	13.36 .526	16.53 .651	19.71 .776	22.40 .882	25.56 1.006	28.75 1.129	31.93 1.257
	L4	11.30 .445	11.30 .445	11.30 .445	11.30 .445	11.30 .445	11.30 .445	11.30 .445	11.30 .445	11.30 .445
L5	Max	13.66 .538	13.66 .538	13.66 .538	13.66 .538	13.66 .538	13.66 .538	13.66 .538	13.66 .538	13.66 .538
	D5	15.67 .617	18.64 .734	21.79 .858	24.99 .984	28.24 1.112	30.94 1.218	34.16 1.345	37.29 1.468	40.46 1.593
D6	min	1.40 .055	1.40 .055	2.40 .094	5.60 2.20	5.60 2.20	8.80 3.46	11.90 4.69	15.10 5.94	15.10 5.94
	Max	3.20 .126	4.80 .189	6.40 2.52	9.50 3.74	12.70 5.00	15.90 6.26	19.10 7.52	22.20 8.74	25.40 1.000
F	Max	21.03 .828	22.63 .891	25.81 1.016	28.98 1.141	30.56 1.203	37.31 1.469	37.31 1.469	42.06 1.656	44.45 1.750
	L6	22.22 .875	22.22 .875	22.22 .875	28.57 1.125	28.57 1.125	28.57 1.125	28.57 1.125	31.75 1.250	31.75 1.250
L7	Max	24.22 .954	25.02 .985	26.52 1.044	32.92 1.296	36.42 1.434	36.42 1.434	36.42 1.434	36.42 1.434	36.42 1.434
	D7	15.67 .617	18.64 .734	21.79 .858	24.99 .984	28.24 1.112	30.94 1.218	34.16 1.345	37.29 1.468	40.46 1.593
D8	min	3.20 .126	4.00 .157	4.80 .189	5.50 2.17	6.40 2.52	7.90 3.11	9.50 3.74	10.30 4.06	14.30 5.63
	Max	6.40 2.52	9.50 3.74	11.10 4.37	14.30 5.63	15.90 6.26	19.10 7.52	22.20 8.74	23.80 9.37	25.40 1.000
L8	Max	35.32 1.391	35.32 1.391	37.30 1.469	41.67 1.641	46.04 1.813	46.45 1.829	48.43 1.907	51.98 2.046	54.78 2.157
	L9	25.40 1.000	26.19 1.031	27.79 1.094	30.96 1.219	32.54 1.281	34.14 1.344	34.93 1.375	36.53 1.438	43.66 1.719
L10	Max	37.68 1.483	37.68 1.483	39.66 1.561	45.83 1.804	48.40 1.906	48.81 1.922	50.79 2.000	54.34 2.139	57.14 2.250
	D9	20.20 .795	23.20 .913	26.20 1.031	29.20 1.150	32.20 1.268	35.20 1.386	39.20 1.543	42.20 1.661	45.20 1.780
D10	min	6.90 .272	9.60 .378	12.70 .500	14.80 .583	17.90 .705	19.90 .783	23.10 .909	26.20 1.031	28.80 1.134
	Max	7.00 .276	9.70 .382	12.80 5.04	14.90 5.87	18.00 7.09	20.00 7.87	23.20 9.13	26.30 1.035	28.90 1.138
D11	Max	16.00 .630	18.90 .744	22.10 .870	25.30 .996	28.50 1.122	31.50 1.240	34.70 1.366	37.90 1.492	41.00 1.614
	L11	type 1	-	-	-	-	-	-	-	-
type 2		26.70 1.051	26.70 1.051	26.70 1.051	28.70 1.130	28.70 1.130	29.70 1.169	33.50 1.319	33.50 1.319	33.50 1.319
L12	Max	3.40 .134	3.40 .134	3.40 .134	3.40 .134	3.40 .134	3.40 .134	3.40 .134	3.40 .134	3.40 .134
	L13	29.22 1.150	29.22 1.150	29.22 1.150	31.22 1.229	31.22 1.229	32.22 1.269	36.02 1.418	36.02 1.418	36.02 1.418

СЕРИЯ 8LT

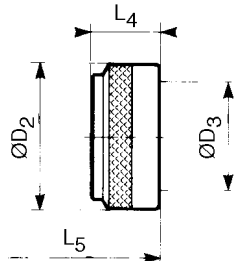
РАЗМЕРЫ

розетка кабельного соединения, тип 1

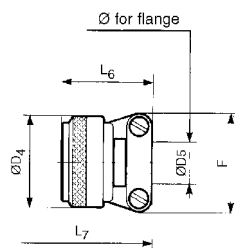


Оконечные устройства

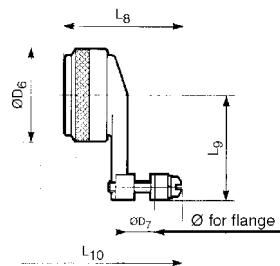
задняя гайка
тип 01



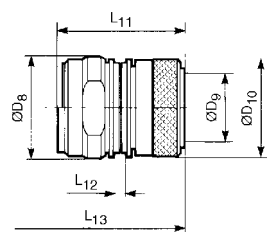
прямой кабельный
зажим
тип 02



угловой кабельный
зажим
тип 03



задняя гайка для вы-
водов экрана и тер-
моусаживаемого вы-
водного колпачка
тип 07



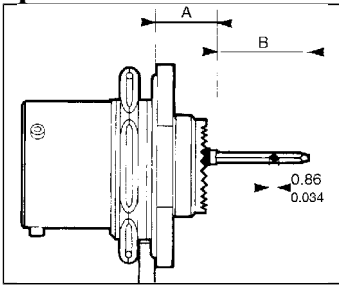
shell size		09	11	13	15	17	19	21	23	25
B1	Max	18.92 .745	22.22 .875	25.62 1.009	27.82 1.095	31.35 1.234	34.62 1.363	38.02 1.497	42.02 1.654	46.50 1.831
	E1	22.35 .880	25.65 1.010	29.05 1.144	31.25 1.230	34.65 1.364	38.05 1.498	41.45 1.632	45.45 1.789	49.95 1.967
D1	Max	14.53 .572	17.78 .700	21.59 .850	24.77 .975	27.94 1.100	30.66 1.207	33.83 1.332	37.00 1.457	40.18 1.582
	L1	16.05 .632	16.05 .632	16.05 .632	16.05 .632	16.05 .632	16.05 .632	15.29 .602	15.29 .602	15.29 .602
L2	Max	13.45 .530	13.45 .530	13.45 .530	13.45 .530	13.45 .530	13.45 .530	13.45 .530	13.45 .530	13.45 .530
	L3	2.48 .098	2.48 .098	2.48 .098	2.48 .098	2.48 .098	2.48 .098	3.24 .128	3.24 .128	3.24 .128
D2	Max	15.67 .617	18.64 .734	21.79 .858	24.99 .984	28.24 1.112	30.94 1.218	34.16 1.345	37.29 1.468	40.46 1.593
	D3	6.96 .274	10.46 .412	13.36 .526	16.53 .651	19.71 .776	22.40 .882	25.56 1.006	28.75 1.132	31.93 1.257
L4	Max	11.30 .445	11.30 .445	11.30 .445	11.30 .445	11.30 .445	11.30 .445	11.30 .445	11.30 .445	11.30 .445
	L5	37.36 1.471	37.36 1.471	37.36 1.471	37.36 1.471	37.36 1.471	37.36 1.471	37.36 1.471	37.36 1.471	37.36 1.471
D4	Max	15.67 .617	18.64 .734	21.79 .858	24.99 .984	28.24 1.112	30.94 1.218	34.16 1.345	37.29 1.468	40.46 1.593
	D5	min Max	1.40 .055 3.20 .126	1.40 .055 4.80 .189	2.40 .094 6.40 .252	5.60 .220 9.50 .374	5.60 .220 12.70 .500	8.80 .346 15.90 .626	11.90 .469 19.10 .752	15.10 .594 22.20 .874
F	Max	21.03 .828	22.63 .891	25.81 1.016	28.98 1.141	30.56 1.203	37.31 1.469	37.31 1.469	42.06 1.656	44.45 1.750
	L6	22.22 .875	22.22 .875	22.22 .875	28.57 1.125	28.57 1.125	28.57 1.125	28.57 1.125	31.75 1.250	31.75 1.250
L7	Max	47.98 1.889	48.72 1.918	50.22 1.977	56.62 2.229	60.12 2.367	60.12 2.367	60.12 2.367	60.12 2.367	60.12 2.367
	D6	15.67 .617	18.64 .734	21.79 .858	24.99 .984	28.24 1.112	30.94 1.218	34.16 1.345	37.29 1.468	40.46 1.593
D7	min Max	3.20 .126 6.40 .252	4.00 .157 9.50 .374	4.80 .189 11.10 .437	5.50 .217 14.30 .563	6.40 .252 15.90 .626	7.90 .311 19.10 .752	9.50 .374 22.20 .874	10.30 .406 23.80 .937	14.30 .563 25.40 1.000
	L8	35.32 1.391	35.32 1.391	37.30 1.469	41.67 1.641	46.04 1.813	46.45 1.829	48.43 1.907	51.98 2.046	54.78 2.157
L9	Max	25.40 1.000	26.19 1.031	27.79 1.094	30.96 1.219	32.54 1.281	34.14 1.344	34.93 1.375	36.53 1.438	43.66 1.719
	L10	61.38 2.417	61.38 2.417	63.36 2.494	69.53 2.737	72.10 2.839	72.51 2.855	74.49 2.933	78.04 3.072	80.84 3.183
D8	Max	20.20 .795	23.20 .913	26.20 1.031	29.20 1.150	32.20 1.268	35.20 1.386	39.20 1.543	42.20 1.661	45.20 1.780
	D9	min Max	6.90 .272 7.00 .276	9.60 .378 9.70 .382	12.70 .500 12.80 .504	14.80 .583 14.90 .587	17.90 .705 18.00 .709	19.90 .783 20.00 .787	23.10 1.031 23.20 1.035	26.20 1.031 26.30 1.035
D10	Max	16.00 .630	18.90 .744	22.10 .870	25.30 .996	28.50 1.122	31.50 1.240	34.70 1.366	37.90 1.492	41.00 1.614
	L11	type 1 type 2	27.80 1.094 - -	27.80 1.094 - -	27.80 1.094 - -	29.80 1.173 - -	29.80 1.173 - -	30.80 1.213 - -	34.60 1.362 - -	34.60 1.362 - -
L12	Max	3.40 .134	3.40 .134	3.40 .134	3.40 .134	3.40 .134	3.40 .134	3.40 .134	3.40 .134	3.40 .134
	L13	52.92 2.083	52.92 2.083	52.92 2.083	54.92 2.162	54.92 2.162	55.92 2.202	59.72 2.351	59.72 2.351	59.72 2.351

СЕРИЯ 8LT

РАЗМЕРЫ

РОЗЕТКА С КОНТАКТАМИ ПОД СКРУТКУ

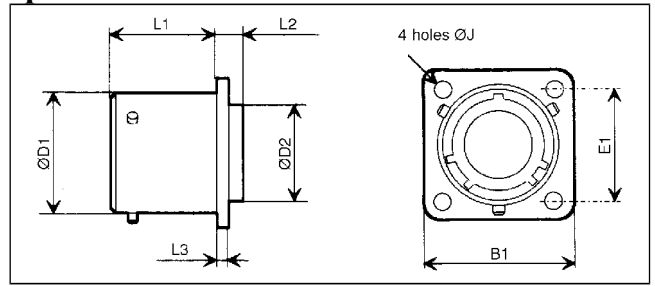
розетка типа 7



Макс.толщина панели 3.18 / .125
 L5L7L10... = общая длина розетки с оконечным устройством
 Фрагмент А: чашечка с уплотнением применяется только для триаксиальных контактов 8

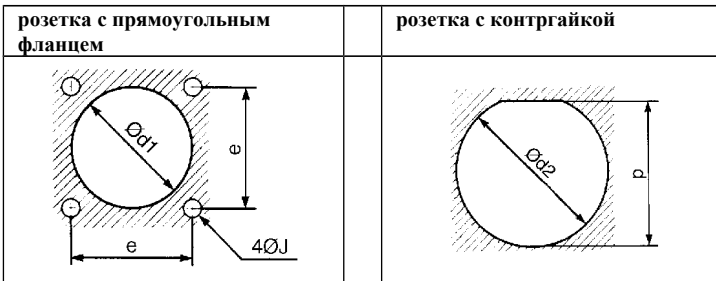
Размер контакта	Тип контакта	A Max	B Max
22D	W 3	10.06	16.00
		0.369	0.63
20	T2	10.06	16.00
		0.369	0.63

розетка типа 2



shell size	09	11	13	15	17	19	21	23	25
L1 Max	20.83 .820	20.83 .820	20.83 .820	20.83 .820	20.83 .820	20.83 .820	20.08 .791	20.08 .791	20.08 .791
L2 Max	5.55 .219	5.55 .219	5.55 .219	5.55 .219	5.55 .219	5.55 .219	6.30 .248	6.30 .248	6.30 .248
L3 Max	2.48 .098	2.48 .098	2.48 .098	2.48 .098	2.48 .098	2.48 .098	3.24 .128	3.24 .128	3.24 .128
D1	14.53 .572	17.78 .700	21.59 .850	24.77 .975	27.94 1.100	30.66 1.207	33.83 1.332	37.00 1.457	40.18 1.582
D2 Max	9.95 .392	12.90 .508	16.10 .634	19.05 .750	22.20 .874	25.20 .992	28.35 1.116	31.50 1.240	34.70 1.368
B1 Max	24.25 .955	26.60 1.047	29.00 1.142	31.35 1.234	33.75 1.329	36.90 1.453	40.10 1.579	43.25 1.703	46.50 1.831
E1	18.26 .719	20.62 .812	23.01 .906	24.61 .969	26.97 1.062	29.36 1.156	31.75 1.250	34.93 1.375	38.10 1.500

панель – поперечный разрез

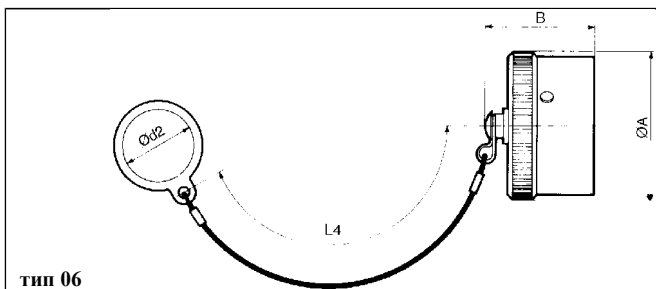
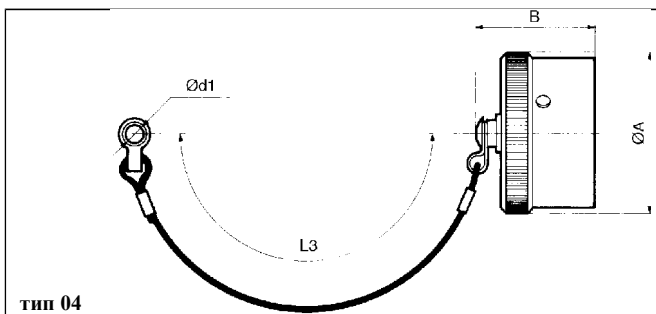
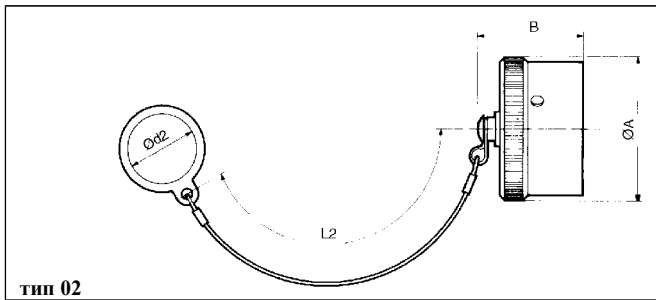
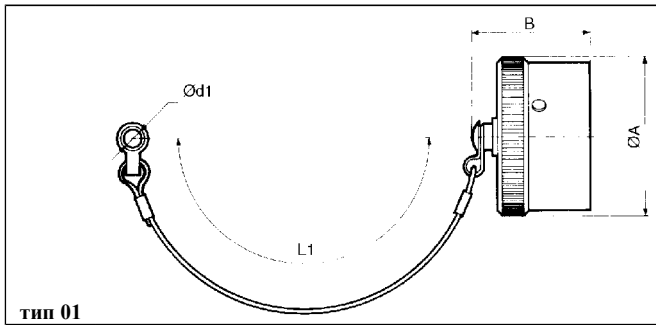


размер корпуса	09	11	13	15	17	19	21	23	25	
d1	тип 0	15.70 .618	18.70 .736	21.80 .858	25.00 .984	28.30 1.114	31.00 1.220	34.20 1.346	37.30 1.469	40.50 1.594
	тип 3	16.66 .656	20.22 .796	23.42 .922	26.59 1.047	30.96 1.219	32.94 1.297	36.12 1.422	39.29 1.547	42.47 1.672
d2	17.70 .697	20.88 .822	25.58 1.007	28.80 1.134	31.98 1.259	35.15 1.384	38.28 1.507	41.50 1.634	44.68 1.759	
J	3.25 .128	3.25 .128	3.25 .128	3.25 .128	3.25 .128	3.25 .128	3.25 .128	3.91 .154	3.91 .154	
e	18.26 .719	20.62 .812	23.01 .906	24.61 .969	26.97 1.062	29.36 1.156	31.75 1.250	34.92 1.375	38.10 1.500	
p	16.99 .669	19.53 .769	24.26 .955	27.53 1.084	30.68 1.208	33.86 1.333	37.06 1.459	40.01 1.575	43.41 1.709	

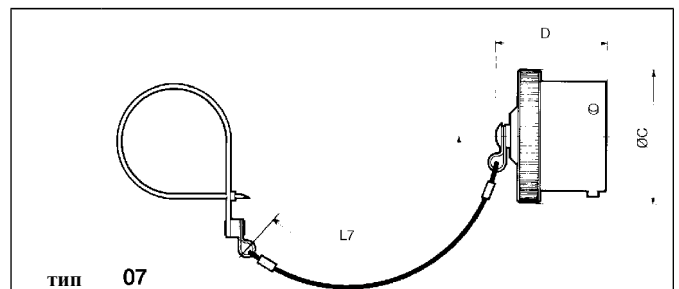
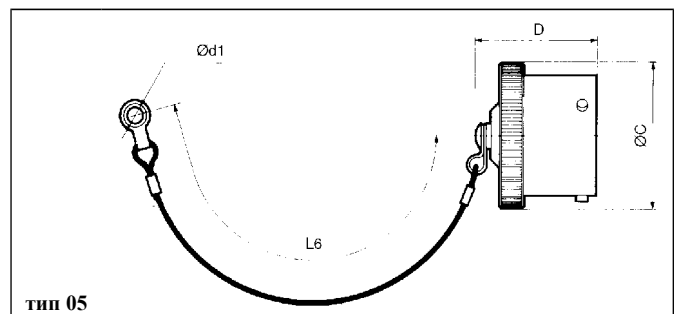
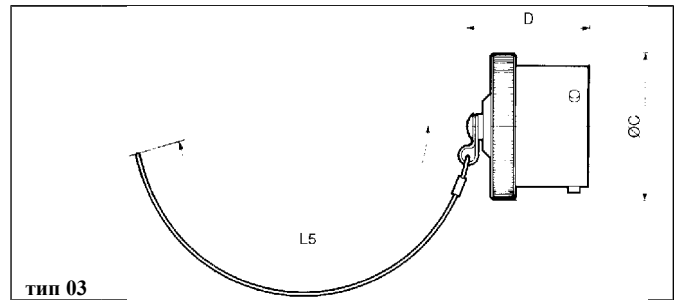
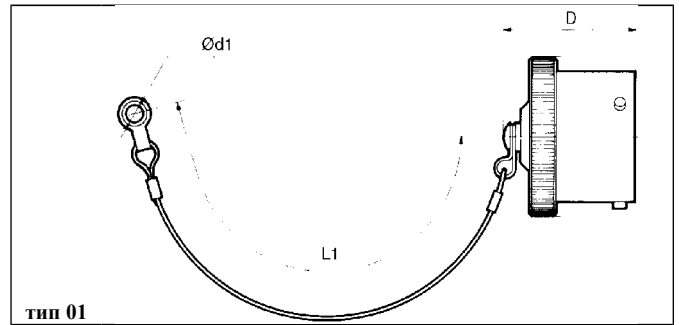
СЕРИЯ 8LT

ДОПОЛНИТЕЛЬНЫЕ ПРИСПОСОБЛЕНИЯ

защитные колпачки для розеток



защитные колпачки для вилок



shell size	A Max	B Max	C Max	D Max	d1 min	d2 min	L1	L2	L3	L4	L5	L6	L7
09	21.20 .835	28.00 1.102	20.50 .807	29.50 1.161	3.20 .126	17.80 .701	76.00 2.992	76.00 2.992	105.00 4.134	105.00 4.134	200.00 7.874	160.00 6.299	160.00 6.299
11	24.40 .961	28.00 1.102	23.70 .933	29.50 1.161	3.20 .126	21.30 .839	76.00 2.992	76.00 2.992	105.00 4.134	105.00 4.134	200.00 7.874	160.00 6.299	160.00 6.299
13	28.40 1.118	28.00 1.102	26.90 1.059	29.50 1.161	3.20 .126	25.70 1.012	89.00 3.504	89.00 3.504	105.00 4.134	105.00 4.134	200.00 7.874	160.00 6.299	160.00 6.299
15	31.60 1.244	28.00 1.102	30.10 1.185	29.50 1.161	3.20 .126	29.00 1.142	89.00 3.504	89.00 3.504	105.00 4.134	105.00 4.134	200.00 7.874	160.00 6.299	160.00 6.299
17	35.50 1.398	28.00 1.102	33.20 1.307	29.50 1.161	3.20 .126	32.00 1.260	89.00 3.504	89.00 3.504	105.00 4.134	105.00 4.134	200.00 7.874	160.00 6.299	160.00 6.299
19	37.90 1.492	28.00 1.102	36.40 1.433	29.50 1.161	3.20 .126	35.30 1.390	89.00 3.504	89.00 3.504	105.00 4.134	105.00 4.134	200.00 7.874	160.00 6.299	160.00 6.299
21	41.10 1.618	28.00 1.102	39.60 1.559	29.50 1.161	3.20 .126	38.10 1.500	102.00 4.016	102.00 4.016	105.00 4.134	105.00 4.134	200.00 7.874	160.00 6.299	160.00 6.299
23	44.30 1.744	28.00 1.102	42.80 1.685	29.50 1.161	3.20 .126	41.70 1.642	102.00 4.016	102.00 4.016	105.00 4.134	105.00 4.134	200.00 7.874	160.00 6.299	160.00 6.299
25	47.40 1.866	28.00 1.102	45.90 1.807	29.50 1.161	3.20 .126	44.70 1.760	102.00 4.016	102.00 4.016	105.00 4.134	105.00 4.134	200.00 7.874	160.00 6.299	160.00 6.299

* - размер корпуса

** - схема размещения контактов

*** - режим эксплуатации

**** - число контактов

***** - угол в градусах

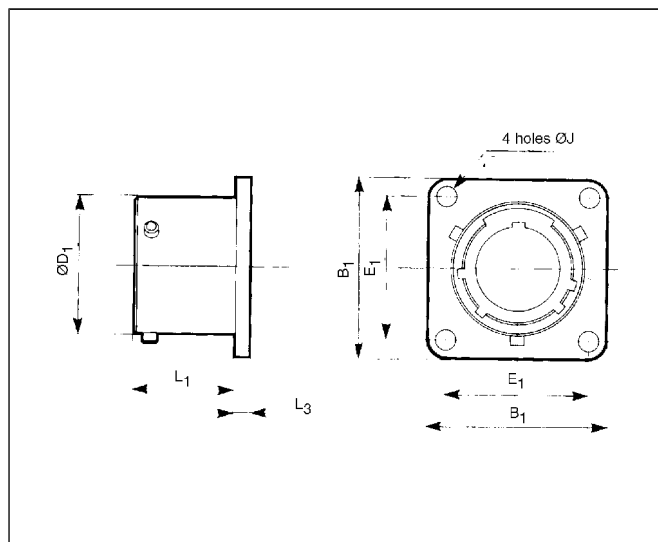
СЕРИЯ 8LT

Защитные колпачки

Основная серия:		8LT	E	01	G	13
тип колпачка	E	колпачок для розетки	F	колпачок для вилки		
тип фиксации		колпачок для розетки		колпачок для вилки		
	01	- металл.шнур в пластмассовом рукаве, с ушком	01	- металл.шнур в пластмассовом рукаве, с ушком		
	02	- металл.шнур в пластмассовом рукаве, с кольцом	03	- нейлоновый шнур без крепления		
	04	-нейлоновый шнур с ушком	05	-нейлоновый шнур с ушком		
	06	-нейлоновый шнур с кольцом	07	-нейлоновый шнур с крепительной планкой		
покрытие	B	- оливоквый зеленый кадмий (MIL-C-38999)				
	F	- никель				
размер корпуса	09-11-13-15-17-19-21-23-25					

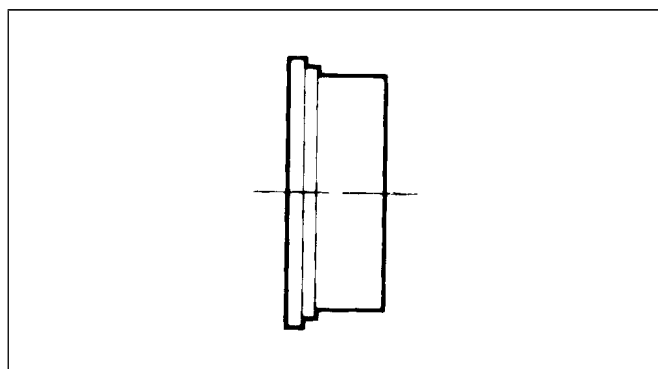
Глухие розетки

shell size	part numbers	L1 Max	L3 Max	D1 Max	B1 Max	E1	J
09	8LTO-09GUR	16.05 .632	2.48 .098	14.53 .572	24.25 .955	18.26 .719	3.25 .128
11	8LTO-11GUR	16.05 .632	2.48 .098	17.78 .700	26.60 1.047	20.62 .812	3.25 .128
13	8LTO-13GUR	16.05 .632	2.48 .098	21.59 .850	29.00 1.142	23.01 .906	3.25 .128
15	8LTO-15GUR	16.05 .632	2.48 .098	24.77 .975	31.35 1.234	24.61 .969	3.25 .128
17	8LTO-17GUR	16.05 .632	2.48 .098	27.94 1.100	33.75 1.329	26.97 1.062	3.25 .128
19	8LTO-19GUR	16.05 .632	2.48 .098	30.66 1.207	39.90 1.453	29.36 1.156	3.25 .128
21	8LTO-21GUR	15.29 .602	3.24 .128	33.83 1.332	40.10 1.579	31.75 1.250	3.25 .128
23	8LTO-23GUR	15.29 .602	3.24 .128	37.00 1.457	43.25 1.703	34.93 1.375	3.73 .147
25	8LTO-25GUR	15.29 .602	3.24 .128	40.18 1.582	46.50 1.831	38.10 1.500	3.73 .147



Пластмассовые защитные колпачки

размер корпуса	номера деталей колпачки для розеток	колпачки для вилок
09	8500-5594	8500-5595
11	8500-5595	8500-5588
13	8500-5598	70205
15	8500-5599	70206
17	8500-5600	70207
19	8500-5601	8500-5589
21	8500-5602	8500-5590
23	8500-5592	8500-5591
25	8500-5593	70602



Уплотнения

размер корпуса	номера деталей уплотнение для розеток типа 0 (заказывается отдельно)	круглое кольцо для розетки типа 7
09	8599-5541	MS9068-019
11	8599-5542	MS9068-022
13	8599-5543	MS9068-024
15	8599-5544	MS9068-026
17	8599-5545	MS9068-028
19	8599-5546	MS9068-128
21	8599-5547	MS9068-130
23	8599-5548	MS9068-132
25	8599-5549	MS9068-134

СЕРИЯ 8LT

СОЕДИНИТЕЛИ ПОД СТОЙКУ И ПАНЕЛЬ

Сочлененный соединитель, размер корпуса 23

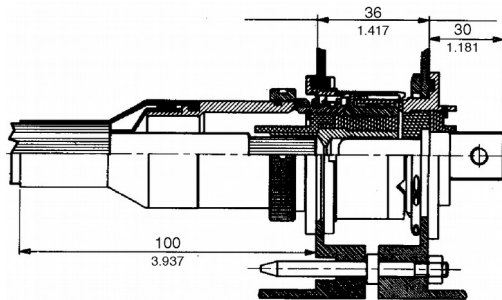
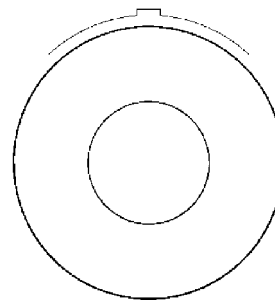


Схема размещения 01

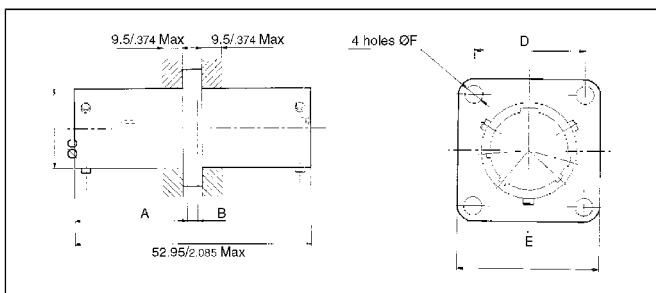


1 Ø12

SN2550

Основная серия SNC	SN 2550	-26	T	23	-01	P	N	7	M	•
Основная серия HE 308	HE308									
тип корпуса	26	плавающая вилка под стойку, для гнездовых контактов под обжимку, с возможностью заднего монтажа оконечных устройств								
	27	розетка под стойку, для штыревых контактов, с возможностью заднего монтажа оконечных устройств								
класс	T	- с уплотнением								
размер корпуса		за информацией обращаться на фирму								
схема размещения контактов		за информацией обращаться на фирму								
тип контакта	P	- штыревой				S	- гнездовой			
поляризация	N	- нормальная								
покрытие	7	- оливковый зеленый кадмий								
спецификация по контракту	M	обеспечение качества по DAT								
индекс		- соединитель поставляется с контактами (без индекса)								
	L	- соединитель поставляется без контактов								

Розетка, проходящая через переборку – вилка/гнездо



shell size	A Max	B Max	C Max	D	E Max	F Max
09	25.40 1.000	2.50 .098	14.56 .573	18.26 .719	24.34 .958	3.50 .138
11	25.40 1.000	2.50 .098	17.81 .701	20.62 .812	26.70 1.051	3.50 .138
13	25.40 1.000	2.50 .098	21.62 .851	23.01 .906	29.09 1.145	3.50 .138
15	25.40 1.000	2.50 .098	24.80 .976	24.61 .969	31.47 1.239	3.50 .138
17	25.40 1.000	2.50 .098	27.97 1.101	26.97 1.062	33.83 1.332	3.50 .138
19	25.40 1.000	2.50 .098	30.69 1.208	29.36 1.156	37.04 1.458	3.50 .138
21	25.10 .988	3.25 .128	33.86 1.333	31.75 1.250	40.18 1.582	3.98 .157
23	25.10 .988	3.25 .128	37.04 1.458	34.93 1.375	43.39 1.708	3.98 .157
25	25.10 .988	3.25 .128	40.21 1.583	38.10 1.500	46.53 1.832	3.98 .157

Основная серия SNC	SN1568	08	T	••	••	PN	SN	7
розетка, проходящая через переборку								
класс:	T	с уплотнением						
размер корпуса	09-11-13-15-17-19-21-23-25							
схема контактов		за информацией обращайтесь на фирму						
штыревой контакт/поляризация								
гнездовой контакт/поляризация								
покрыт	7	оливковый зеленый кадмий						
не								