

MIL-DTL-38999 серия III и расширение диапазона

СУРЬЕ

Соединители и системы соединений в неблагоприятных условиях

Компания создает, производит и реализует системы соединений высокого качества для неблагоприятных условий от производственных и универсальных линий до сложных систем с интегрированными функциями: Фильтрация высокоскоростной передачи данных, герметичное уплотнение, механизм разделения, дистанционное управление, подводное уплотнение.



Промышленность



Авиация



Оборудование и система

Специализированные рынки для изделий компании «Сурье» - космические, военные и промышленные.



*Железная дорога
Геофизика
Производственная среда
Контрольно-измерительные приборы
Автоматизация и тех. процесс*



*Гражданская и военная авиация
Вертолеты
Поставки оружия
Авионика*



*Военный морской флот
Средства связи
Спутники
Пусковые установки и ракеты*

Компания «Сурье» была основана в 1917 г. и создана благодаря удачному слиянию промышленной, авиационной, оборонной и космической отраслей фирм «Сурье», «Юпитер» и «Бёнди».

Группы изделий разрабатываются и производятся в США и Доминиканской республике, Европе и Марокко, Японии и Индии, продаются по всему миру, офисы Сурье имеют лицензированных дистрибьюторов и агентов.

Продукция компании «Сурье» соответствует требованиям национальных и международных стандартов качества продукции по ISO 14001.

Система управления
качеством
ISO 9001

Система управления
окр. средой
ISO 14001

Система управления
качеством
Авиация с Индустрией EN 9100

Данная продуктовая линейка соответствует стандартам MIL-DTL-38999 К серия III, EN 3645 и СЕСС для бронзового корпуса.

Поставляются версии из алюминия, композитного материала, нержавеющей стали, титана и бронзы. Продукция имеет следующие характеристики:

- Высокая плотность контактов, количество контактов до 128 размера #22D
- Быстрое резьбовое сочленение с механизмом самоблокировки
- 100% слепое сочленение
- Увеличенная защита от электромагнитного излучения посредством защитного кольца и принципа корпус-корпус

Более того, композитные соединители имеют высокие характеристики с точки зрения:

- Сопротивление соляному туману (>2000 часов)
- Срок службы: (>1500 операций сочленения/расчленения со специфическими контактами)

Рекомендуется использование данной продукции (композитный материал) при необходимости применения небольшого веса (обычно – 30% в сравнении с алюминиевой версией) или в суровых климатических условиях, а также при неблагоприятном механическом воздействии.

Версия 8D из титана характеризуется очень высоким механическим сопротивлением:

- Экономия веса в сравнении с вариантами из нержавеющей стали
- Имеются версии с никелевым покрытием и без покрытия

Продуктовая линейка D38999/8D применяется в следующих областях:

- Аэронавтика и вооруженные силы
- Морской флот
- Промышленность

Технические характеристики

Стандартная серия



Предлагаются различные виды контактов и вставок
Контакты: под обжимку, на печать, под скрутку, коаксиальные, триаксиальные, силовые, квадраксиальные, оптоволоконные ELIO



РАСШИРЕНИЕ ДИАПАЗОНА



Технические характеристики

ХАРАКТЕРИСТИКИ

Корпус:

Алюминий, композит, нержавеющая сталь, бронза

Покрытие корпуса:

- корпус из алюминия:

Оливково-зеленый кадмий (W)

Никель (F)

Черный цинковый никель (L)

Зеленый цинковый кобальт (Z)

- композитный корпус:

Оливково-зеленый кадмий (J)

Никель (M)

Без покрытия (X)

- корпус из нержавеющей стали:

Пассивирование (K)

Никель (S)

- корпус из титана:

Без покрытия (TT)

Никель (TF)

- бронзовый корпус:

Без покрытия

Изолятор:

Термопластик или реактопласт

Уплотняющее кольцо и межповерхностное уплотнение:

Силиконовый эластомер

Контакты:

Медный сплав

Покрытие контактов:

Золото по никелю

Срок службы:

500 сочленений/расчленений в независимости от материала

1500 сочленений/расчленений с композитными соединителями+специфическими контактами

Ударная нагрузка:

300g, 3мс в соответствии с EN2591-D2 метод А

Вибрация:

Синус:

10а 2000Гц, 3х12часов (60g, 140-2000Гц) с температурным циклом

Случайная:

от 50 до 2000Гц, 2х8часов (1g2/Гц, 100-2000Гц) при макс. температуре

от 25 до 2000Гц, 2х8часов (5g2/Гц, 100-300Гц) при температуре окружающей среды

Испытание с аксессуарами в соответствии с EN2591-D3

Сила удержания контактов

Размер контакта	22	20	16	12	8	4
Мин. усилие в Н.	44	67	111	111	111	200

Технические характеристики

СРАВНЕНИЕ ПО ВЕСУ

На примере вилки с размером корпуса 15

Материал	Вес
Нержавеющая сталь	58,80гр.
Титан	33,90гр.
Алюминий	20,35гр.
Композит	14,30гр.

40%

42%

30%

ЭЛЕКТРИЧЕСКИЕ ХАРАКТЕРИСТИКИ

Испытательное напряжение (В):

Эксплуатация	Уровень моря	21000м
M	1300	800
N	1000	600
I	1800	1000
II	2300	1000

Сопротивление контактов:

Сопротивление провода включено:

Размер контакта	22	20	16	12	8	4
Сопротивление контактов (mΩ)	14,6	7,3	3,8	3,5	3	2

Сопротивление изолятора:

≥5000MΩ (менее 500В постоянного тока)

Ток на контакт (А):

Размер контакта	22	20	16	12	8	4
Ток на контакт	5	7,5	13	23	45	80

Технические характеристики

Электропроводность корпуса:

Алюминиевый корпус:

Оливковый зеленый кадмий (W): 2.5mΩ

Никель (F): 1mΩ

Черный цинковый никель (L): консультируйтесь с нами

Зеленый цинковый кобальт (Z): консультируйтесь с нами

Композитный корпус:

Оливковый зеленый кадмий (J): 3mΩ

Никель (M): 3mΩ

Корпус из нержавеющей стали:

Пассивирование (K): 10mΩ

Никель (S): 1mΩ

Титановый корпус:

Без покрытия (TT): 10mΩ

Никель (TF): 1mΩ

Бронзовый корпус:

Без покрытия: 5mΩ

Экранирование:

Алюминиевый корпус:

65Дб при 10Гц (F) – 50Дб при 10Гц (W)

85Дб при 1Гц (F)

(L&Z): консультируйтесь с нами

Композитный корпус:

90Дб при 10Гц

85Дб при 1Гц

Корпус из нержавеющей стали:

45Дб при 10Гц (K)

65Дб при 10Гц (S)

Титановый корпус:

45Дб при 10Гц (TT)

65Дб при 10Гц (TF)

Бронзовый корпус:

85Дб при 10Гц

КЛИМАТИЧЕСКИЕ ХАРАКТЕРИСТИКИ

Температурный диапазон:

Алюминиевый корпус:

Оливково-зеленый кадмий (W): от -65°C до +175°C

Никель (F): от -65°C до +200°C

Черный цинковый никель (L): от -65°C до +200°C

Зеленый цинковый никель (Z): от -65°C до +200°C

Композитный корпус:

Оливково-зеленый кадмий (J): от -65°C до +175°C

Никель (M): от -65°C до +200°C

Без покрытия (X): от -65°C до +175°C

Корпус из нержавеющей стали:

Пассивирование (K): от -65°C до +200°C

Никель (M): от -65°C до +200°C

Титановый корпус:

Без покрытия (TT): от -65°C до +200°C

Никель (TF): от -65°C до +200°C

Бронзовый корпус:

Без покрытия: от -65°C до +175°C

Уплотнение:

Сочлененные соединители соответствуют требованиям погружения по MIL-DTL-38999.

Соляной туман:

Алюминиевый корпус:

Оливково-зеленый кадмий (W): 500 часов

Никель (F): 48 часов

Черный цинковый никель (L): 500 часов

Зеленый цинковый никель (Z): 500 часов

Композитный корпус:

Оливково-зеленый кадмий (J): 2000 часов

Никель (M): 2000 часов

Без покрытия (X): 2000 часов

Корпус из нержавеющей стали:

Пассивирование (K): 500 часов

Никель (M): 48 часов

Титановый корпус:

Без покрытия (TT): 500 часов

Никель (TF): 48 часов

Бронзовый корпус:

Без покрытия: 500 часов

СОПРОТИВЛЕНИЕ ВОЗДЕЙСТВИЮ ЖИДКОСТЕЙ

В соответствии с MIL-DTL-38999

Бензин: JP5 (OTAN F44)

Минеральная гидравлическая жидкость: MIL-H-5606 (OTAN H515)

Синтетическая гидравлическая жидкость: Skydrol 500 B4

LD4 (SAE AS 1241)

Минеральная смазка: MIL-L-7870A (OTAN 0142)

Синтетическая смазка: MIL-L-23699 (OTAN 0156)

MIL-L-7808

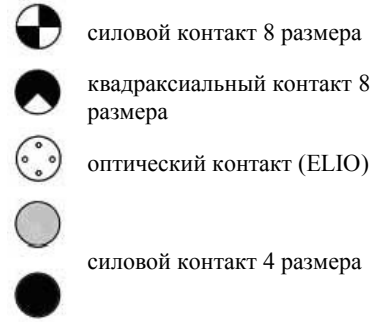
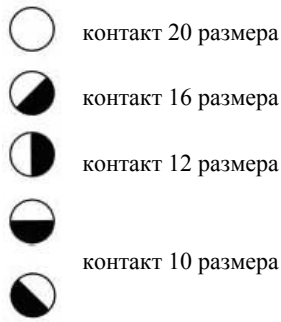
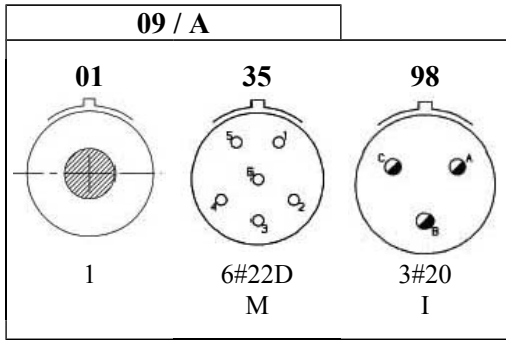
Чистящая жидкость: MIL-C-25769 разбавленная

Антиобледенитель: MIL-A-8243

Жидкость для тушения огня: хлоробромэтан

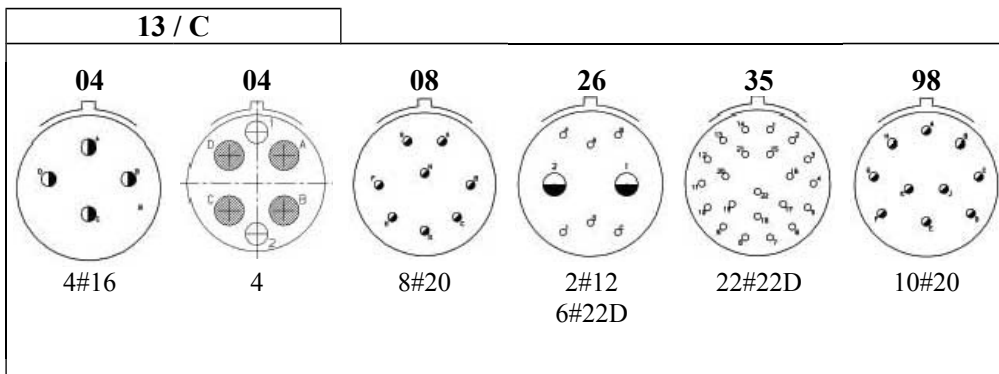
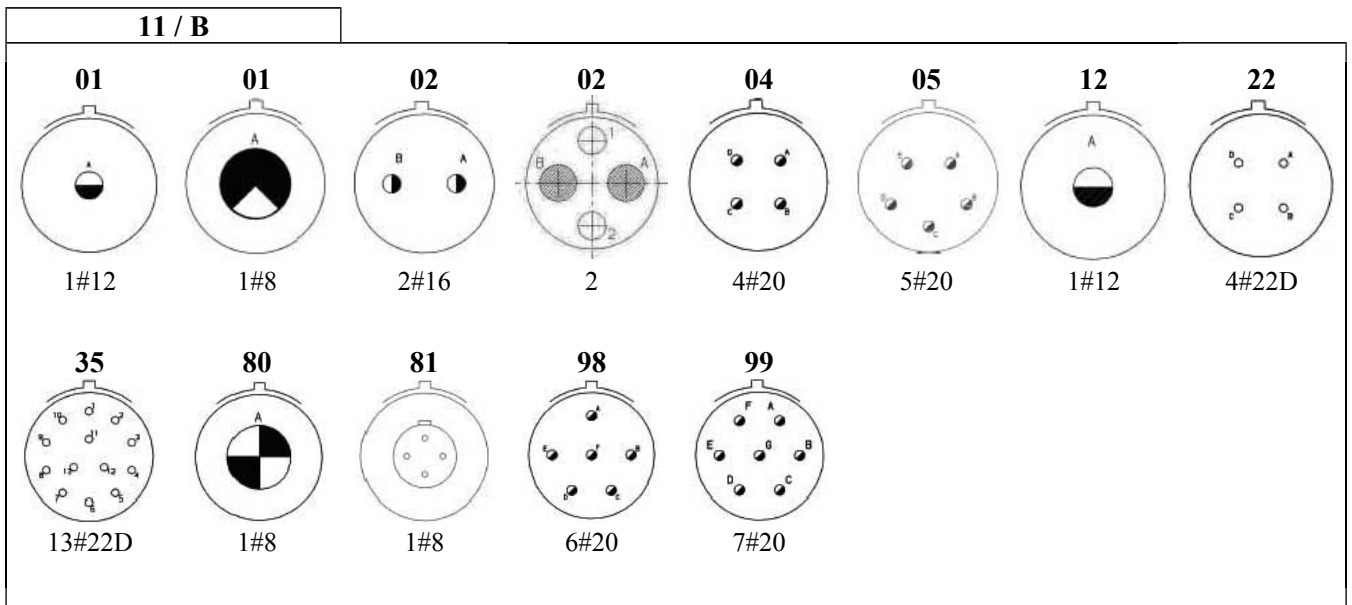
Охладитель: Coolanol

Схемы размещения контактов

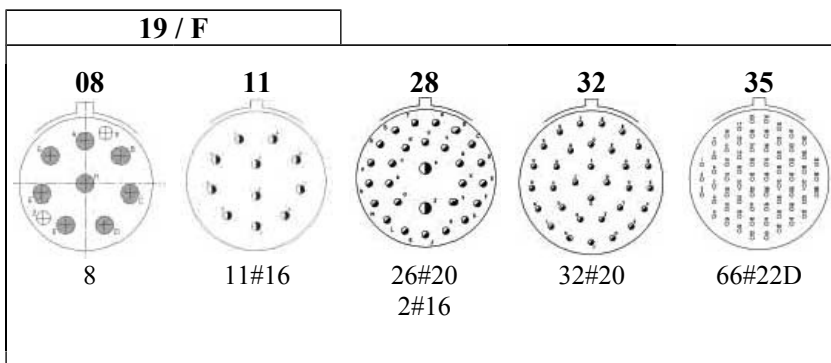
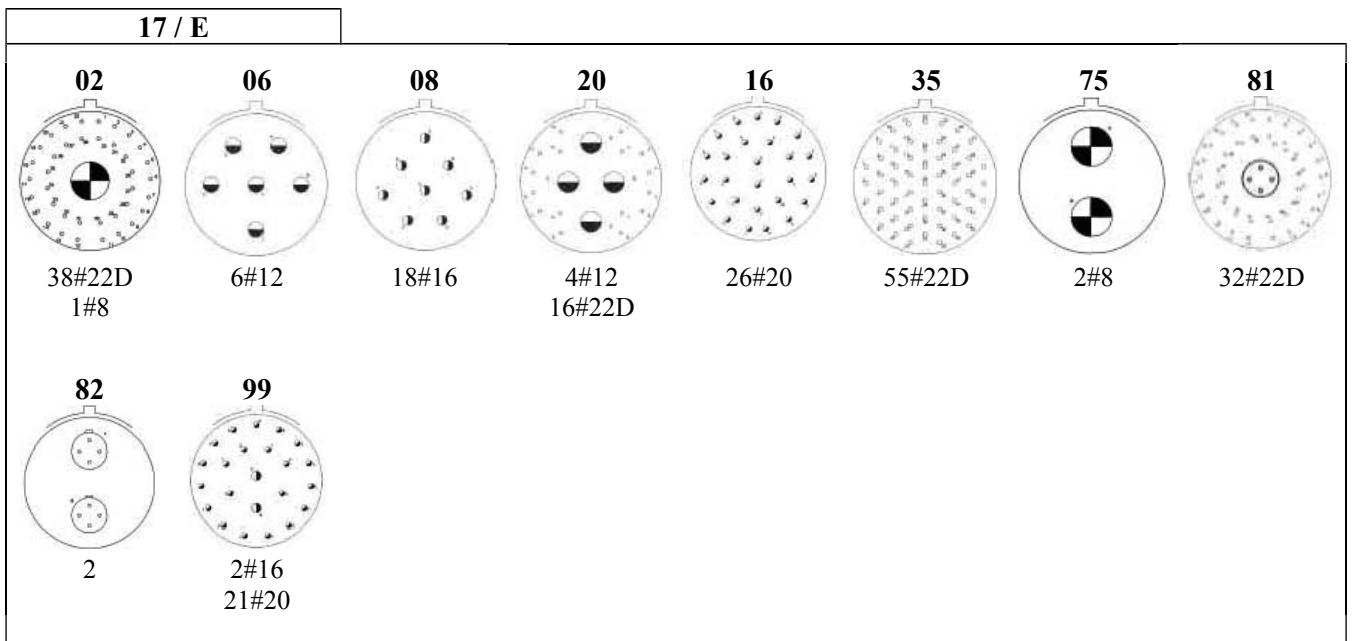
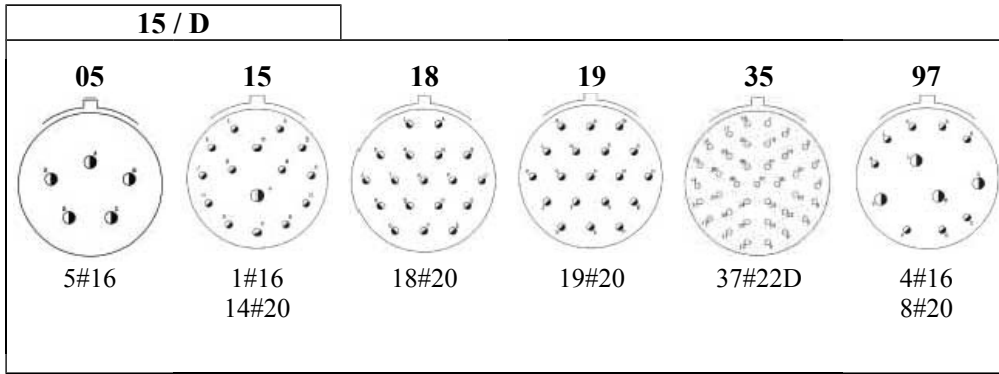


контакт размера 22D

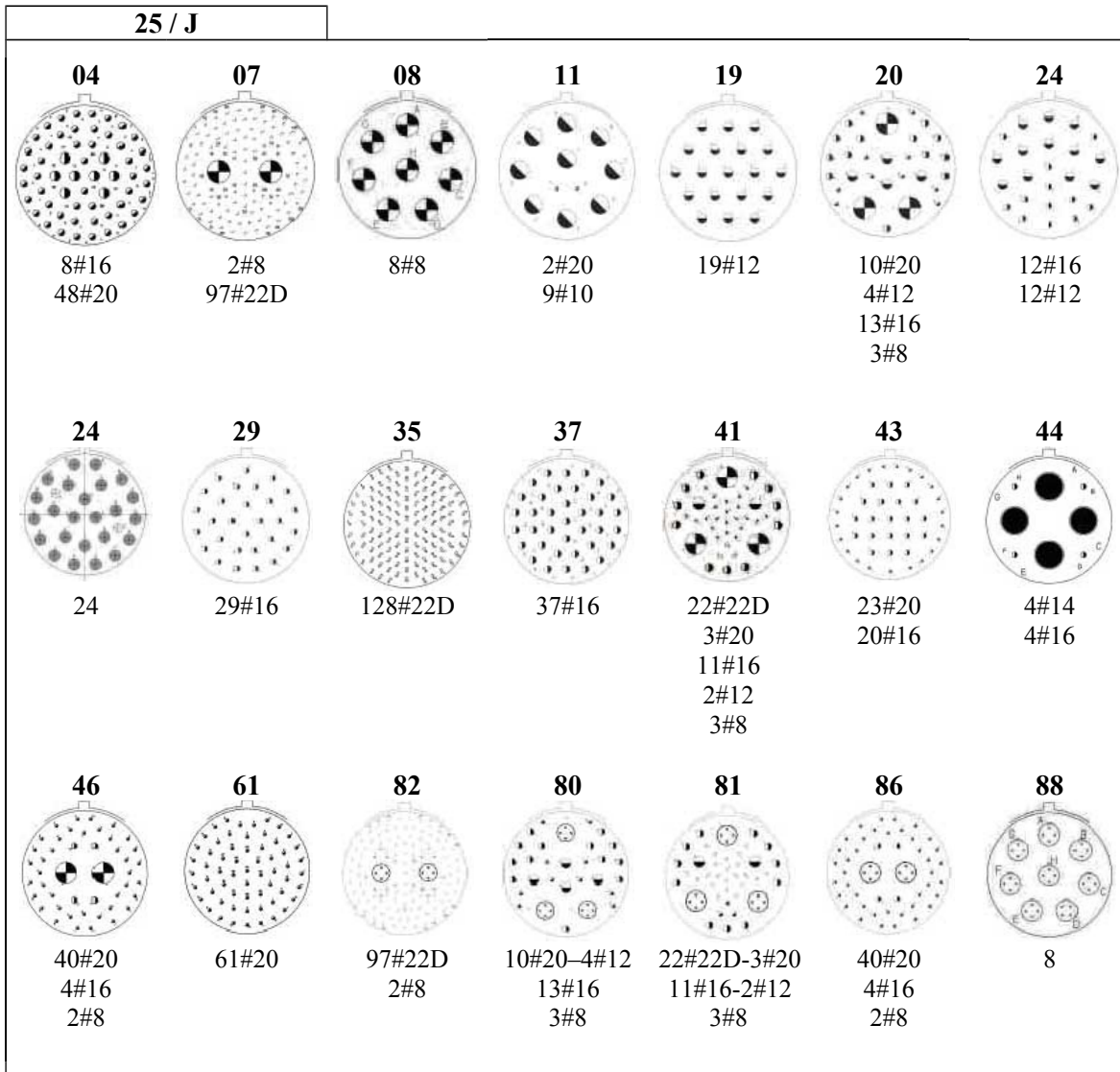
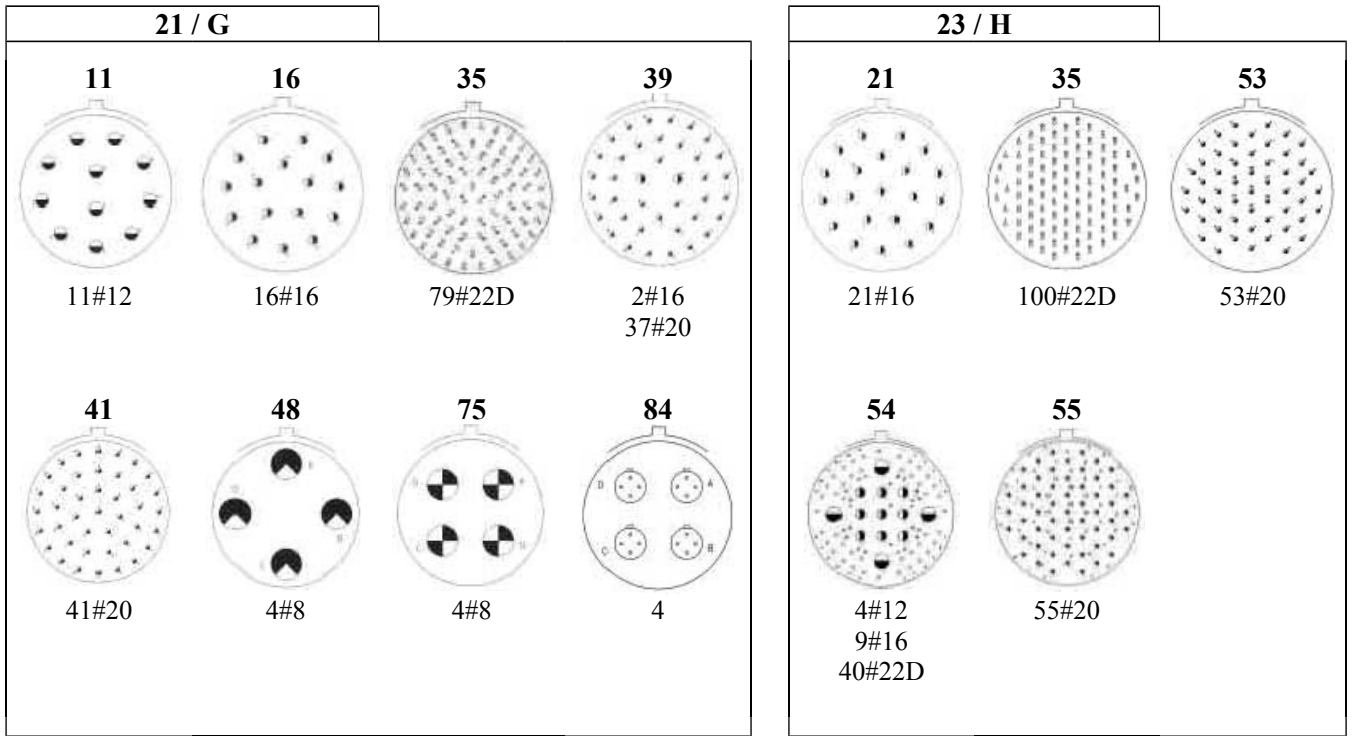
триаксиальный контакт
размера



Схемы размещения контактов



Схемы размещения контактов



Схемы размещения контактов

										#22D	#20	#16	#12	#10	#8	#4
09/A	09 - 01	-								1						1
	09 - 35	M							x	6	6					
	09 - 98	I							x	3		3				
11/B	11 - 01	II								1			1			
	11 - 01	II							o	1					1 Coax	
	11 - 02	I							x	2		2				
	11 - 02	-								2						2
	11 - 04	I								4		4				
	11 - 05	I								5		5				
	11 - 12	I							o	1				1		
	11 - 22	M							o	4	4					
	11 - 35	M							x	13	13					
	11 - 80	I							o	1					1 Triax	
	11 - 81	-							o	1					1 Quadrax	
11 - 98	I							x	6		6					
11 - 99	I							x	7		7					
13/C	13 - 04	I							x	4			4			
	13 - 04	-								4						4
	13 - 08	I							x	8		8				
	13 - 26	M								8	6			2		
	13 - 35	M							x	22	22					
13 - 98	I							x	10		10					
15/D	15 - 05	II							x	5			5			
	15 - 15	I							x	15		14	1			
	15 - 18	I							x	18		18				
	15 - 19	I							x	19		19				
	15 - 35	M							x	37	37					
	15 - 97	I							x	12		8	4			
17/E	17 - 02	M							o	39	38				1 Triax	
	17 - 06	I							x	6				6		
	17 - 08	II							x	8			8			
	17 - 20	M							o	20	16			4		
	17 - 26	I							x	26		26				
	17 - 35	M							x	55	55					
	17 - 75	M								2					2 Triax	
	17 - 81	-							o	33	32				1 Quadrax	
17 - 82	-							o	2					2 Quadrax		
17 - 99	I							x	23		21	2				
19/F	19 - 08	-							o	8						8
	19 - 11	II							x	11			11			
	19 - 28	I							x	28		26	2			
	19 - 32	I							x	32		32				
	19 - 35	M							x	66	66					
21/G	21 - 11	I							x	11				11		
	21 - 16	II							x	16			16			
	21 - 35	M							x	79	79					
	21 - 39	I							x	39		37	2			
	21 - 41	I							x	41		41				
	21 - 48	I								4					4 Power	
	21 - 59	M								59	55			4		
21 - 75	-								4					4 Triax		
21 - 84	-							o	4					4 Quadrax		
23/H	23 - 21	II							x	21			21			
	23 - 35	M							x	100	100					
	23 - 53	I							x	53		53				
	23 - 54	M							o	53	40		9	4		
	23 - 55	I							x	55		55				
25/J	25 - 04	I							o	56		48	8			
	25 - 07	M							o	99	97				2 Triax	
	25 - 08	-							x	8					8 Triax	
	25 - 11	N							o	11		2		9		
	25 - 19	I							x	19				19		
	25 - 20(1)	N								30		10	13	4	3 Triax	
	25 - 24	II							o	24			12	12		
	25 - 24	-							x	24						24
	25 - 29	I							x	29			29			
	25 - 35	M							x	128	128					
	25 - 37	I							o	37			37			
	25 - 41	N							o	41	22	3	11	2	3 Triax	
	25 - 43	I							x	43		23	20			
	25 - 44	I							o	8			4			4
	25 - 46	I								46		40	4		2 Coax	
	25 - 61	I							x	61		61				
	25 - 80	N							o	30		10	13	4	3 Quadrax	
	25 - 81	N							o	41	22	3	11	2	3 Quadrax	
25 - 82	M							o	99	97				2 Quadrax		
25 - 86	I							o	46		40	4		2 Quadrax		
25 - 88	-							o	8					8 Quadrax		

8D-D38999 Серия из алюминия

8D-D38999 Серия из алюминия



MIL-DTL-38999K – Серия III

8D-D38999 Серия из алюминия

Информация для заказа

Основная серия:		8D	0	-	11	W	35	P	N	••
Тип корпуса:	0: Розетка с прямоугольным фланцем 7: Розетка с задней гайкой 5: Вилка с защитой от радиочастотных помех									
Тип:	-: - Соединители со стандартными контактами под обжимку L: - Розетка с длинной шпилькой (штырь и гнездо размера 22D) C: - Розетка с короткой шпилькой (штырь и гнездо размерами 22D, 20, 16) S: - Розетка со специфической шпилькой (штырь и гнездо размера 22D) W: - Розетка со штыревыми контактами размера 22D под скрутку (3 скрутки) T: - Розетка со штыревыми контактами размера 20 под скрутку (2 скрутки)									
Размер корпуса:	09 – 11 – 13 – 15 – 17 – 19 – 21 – 23 – 25									
Покрытие:	W: - Оливково-зеленый кадмий F: - Никель Z: - Зеленый цинковый кобальт L: - Черный цинковый кобальт									
Схема размещения контактов:	смотрите стр. 10-13									
Тип контакта:	P: - штырь A: - соединитель поставляется без штыревых контактов или со специфическими контактами (маркировка на соединителе: A+поляризация)									
	S: - гнездо B: - соединитель поставляется без гнездовых контактов или со специфическими контактами (маркировка на соединителе: B+поляризация)									
Поляризация:	N, A, B, C, D, E смотрите стр. 60									
Спецификация:	046: - оловянные прямые шпильки 251: - соединитель с силовыми контактами (схемы с контактом размера 8) 022: - топливный бак 326: - армированное уплотнение для суровых условий окружающей среды L: - только для контактов типа P или S, соединители поставляются без контактов, маркировка на соединителе P или S плюс поляризация									

Информация для заказа по MIL-DTL 38999

Основная серия:		D38999	20	W	B	35	P	N		
Тип:	20: - Розетка с прямоугольным фланцем 24: - Розетка с задней гайкой 26: - Вилка с защитой от радиочастотных помех									
Покрытие:	W: - Оливково-зеленый кадмий F: - Никель									
Размер корпуса:	A – B – C – D – E – F – G – H – J									
Схема размещения контактов:	смотрите стр. 10-13									
Тип контакта:	P: - штырь A: - соединитель поставляется без штыревых контактов или со специфическими контактами (маркировка на соединителе: A+поляризация)									
	S: - гнездо B: - соединитель поставляется без гнездовых контактов или со специфическими контактами (маркировка на соединителе: B+поляризация)									
Поляризация:	N, A, B, C, D, E смотрите стр. 60									

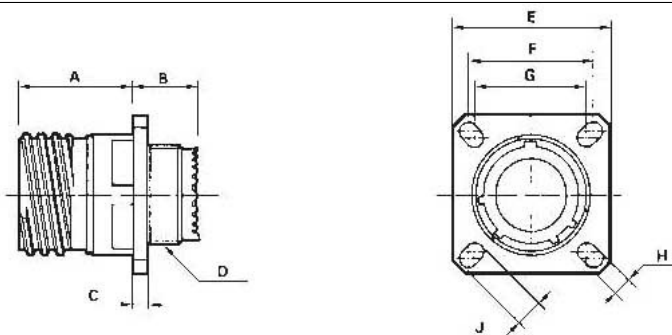
Примечание:

Для заказа соединителей без съемных контактов под обжимку по MIL и указании при этом P или S плюс поляризация необходимо точно обозначить этот факт в заказе (добавление суффикса L к обозначению соединителя или посредством комментария).

8D-D38999 Серия из алюминия

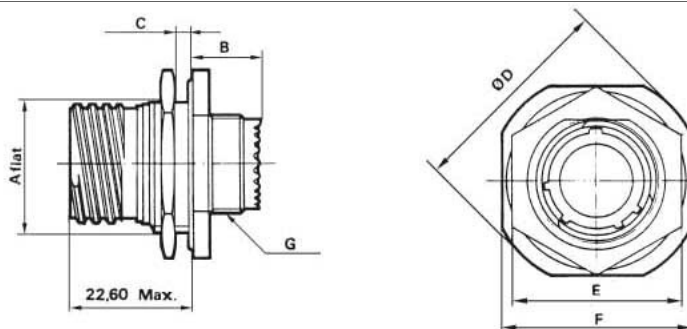
РАЗМЕРЫ

Розетка типа 0



Размер корпуса	A Max	B Max	C Max	D	E ±0,30	F	G	H ±0,20	J ±0,20
09 (A)	20,90	10,60	2,50	M12 x 1- 6g	23,80	18,26	15,09	3,25	5,49
11 (B)	20,90	10,60	2,50	M15 x 1- 6g	26,20	20,62	18,26	3,25	4,93
13 (C)	20,90	10,60	2,50	M18 x 1- 6g	28,60	23,01	20,62	3,25	4,93
15 (D)	20,90	10,60	2,50	M22 x 1- 6g	31,00	24,61	23,01	3,25	4,93
17 (E)	20,90	10,60	2,50	M25 x 1- 6g	33,30	26,97	24,61	3,25	4,93
19 (F)	20,90	10,60	2,50	M28 x 1- 6g	36,50	29,36	26,97	3,25	4,93
21 (G)	20,10	11,40	3,20	M31 x 1- 6g	39,70	31,75	29,36	3,25	4,93
23 (H)	20,10	11,40	3,20	M34 x 1- 6g	42,90	34,93	31,75	3,91	6,15
25 (J)	20,10	11,40	3,20	M37 x 1- 6g	46,00	38,10	34,93	3,91	6,15

Розетка типа 7



Размер корпуса	A + 0,10 - 0,15	B Max.	C Max.	D Max.	E Max.	F ± 0,40	G
09 (A)	16,53	9,90	3,20	30,50	23,00	27,00	M12 x 1- 6g
11 (B)	19,07	9,90	3,20	35,20	26,00	31,80	M15 x 1- 6g
13 (C)	23,82	9,90	3,20	38,40	31,00	34,90	M18 x 1- 6g
15 (D)	26,97	9,90	3,20	41,60	34,00	38,10	M22 x 1- 6g
17 (E)	30,15	9,90	3,20	44,80	37,00	41,30	M25 x 1- 6g
19 (F)	33,32	9,90	3,50	49,50	41,00	46,00	M28 x 1- 6g
21 (G)	36,50	9,90	3,50	52,70	46,00	49,20	M31 x 1- 6g
23 (H)	39,67	9,90	3,50	55,90	47,00	52,40	M34 x 1- 6g
25 (J)	42,85	9,90	3,50	59,00	52,00	55,60	M37 x 1- 6g

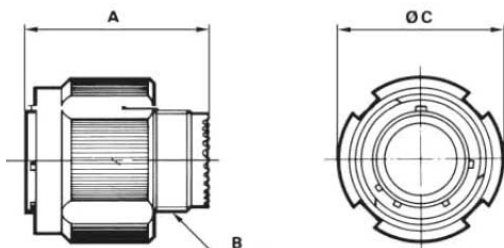
Размеры приведены в миллиметрах

8D-D38999 Серия из алюминия

Максимальный крутящий момент при сочленении на панели для розетки с задней гайкой (тип 7)

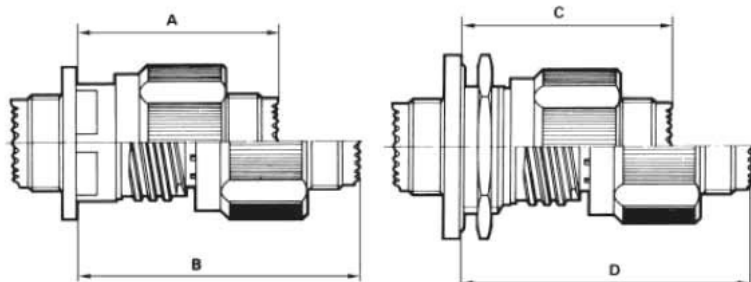
Корпус	09(A)	11(B)	13(C)	15(D)	17(E)	19(F)	21(G)	23(H)	25(J)
Крутящий момент (Н.м.)	6	8	10	13	20	23	25	26	28

Вилка типа 5



Размер корпуса	A Max	B	C Max
09 (A)	31,00	M12 x 1- 6g	21,80
11 (B)	31,00	M15 x 1- 6g	25,00
13 (C)	31,00	M18 x 1- 6g	29,40
15 (D)	31,00	M22 x 1- 6g	32,50
17 (E)	31,00	M25 x 1- 6g	35,70
19 (F)	31,00	M28 x 1- 6g	38,50
21 (G)	31,00	M31 x 1- 6g	41,70
23 (H)	31,00	M34 x 1- 6g	44,90
25 (J)	31,00	M37 x 1- 6g	48,00

Размеры сочлененных соединителей



Тип 0 с вилкой

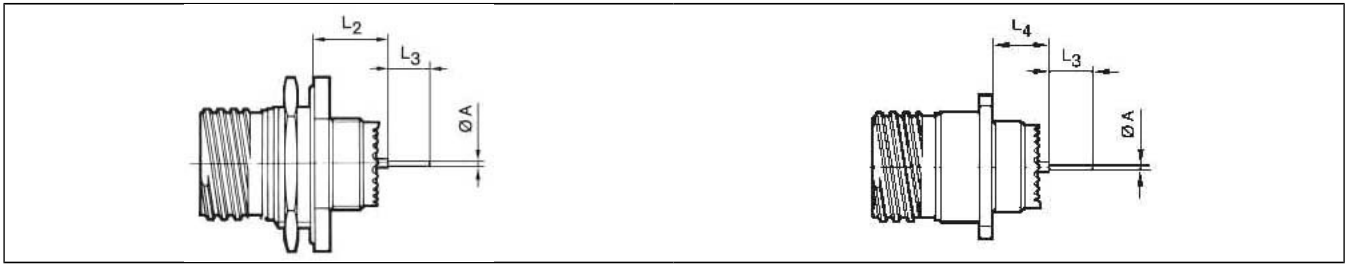
Тип 7 с вилкой

Размер корпуса	A Max	B Max	C Max	D Max
09 (A)	37,00	52,30	38,30	53,60
11 (B)	37,00	52,30	38,30	53,60
13 (C)	37,00	52,30	38,30	53,80
15 (D)	37,00	52,30	38,30	53,80
17 (E)	37,00	52,30	38,30	53,80
19 (F)	37,00	52,30	38,30	53,80
21 (G)	36,00	51,30	38,30	53,80
23 (H)	36,00	51,30	38,30	53,80
25 (J)	36,00	51,30	38,30	53,80

Размеры приведены в миллиметрах

8D-D38999 Серия из алюминия

Розетка с прямыми контактами-шпильками



размер корпуса				09	11	13	15	17	19	21	23	25
размер контакта	тип контакта	тип шпильки		(A)	(B)	(C)	(D)	(E)	(F)	(G)	(H)	(J)
				A	# 22D	M & F	L & C	0,70				
	# 22D	M & F	S	0,50								
	# 20	M & F	C	0,70								
	# 16	M & F	C	1,15								
L2	Min	# 22D	M	L & C	10,52	10,34						
	Max	# 22D	M	L & C	11,46	11,28						
	Min	# 22D	F	L & C	10,19	10,01						
	Max	# 22D	F	L & C	11,46	11,28						
	Min	# 22D	M	S	10,19	10,01						
	Max	# 22D	M	S	11,46	11,28						
	Min	# 22D	F	S	10,69	10,51						
	Max	# 22D	F	S	11,63	11,45						
	Min	# 20	M	C	10,36	10,18						
	Max	# 20	M	C	11,63	11,45						
	Min	# 20	F	C	10,69	10,51						
	Max	# 20	F	C	11,63	11,45						
	Min	# 16	M	C	10,69	10,51						
	Max	# 16	M	C	11,63	11,45						
L3		# 22D	M & F	L	8,50							
		# 22D	M & F	C	4,00							
		# 22D	M & F	S	5,10							
		# 20	M & F	C	5,10							
		# 16	M & F	C	5,10							
L4	Min	# 22D	M	L & C	9,48							
	Max	# 22D	M	L & C	10,58						10,69	
	Min	# 22D	F	L & C	9,15						9,26	
	Max	# 22D	F	L & C	10,58						10,69	
	Min	# 22D	M	S	9,65						9,76	
	Max	# 22D	M	S	10,75						10,86	
	Min	# 22D	F	S	9,15						9,26	
	Max	# 22D	F	S	10,75						10,86	
	Min	# 20	M	C	9,65						9,76	
	Max	# 20	M	C	10,75						10,86	
	Min	# 20	F	C	9,65						9,76	
	Max	# 20	F	C	10,75						10,86	
	Min	# 16	M	C	9,65						9,76	
	Max	# 16	M	C	10,75						10,86	
Min	# 16	F	C	9,65						9,76		
Max	# 16	F	C	10,75						10,86		

M: штыревой контакт

F: гнездовой контакт

L: длинная шпилька

C: короткая шпилька

S: специфическая шпилька

Размеры приведены в миллиметрах

8D-D38999 Серия из алюминия

ОБОЗНАЧЕНИЕ ОКОНЕЧНЫХ УСТРОЙСТВ SOURIAU

Основная серия:									8D	102	B	02
Тип корпуса:	09	11	13	15	17	19	21	23	25			
	101	102	103	104	105	106	107	108	109			
Покрытие:	B:	- Оливково-зеленый кадмий										
	N:	- Никель										
Тип оконечного устройства:	02:	- Прямой кабельный зажим										
	03:	- Угловой (90°) кабельный зажим										
	13:	- Оконечное устройство под термоусаживаемую трубку										

Таблица перекрестных ссылок

Тип оконечного устройства	Стандарт AS85049	Обозначение SOURIAU
Прямой кабельный зажим	M85049/38-**-x	8D101x02
Угловой (90°) кабельный зажим	M85049/39-**-x	8D101x03
Оконечное устройство под термоусаживаемую трубку	M85049/69-**-x	8D101x13
Оконечное устройство для концевой заделки и зажима кабеля	M85049/19**-x**	N/A

x: покрытие

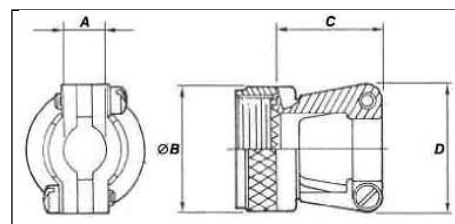
** : размер корпуса

8D-D38999 Серия из алюминия

ОБОЗНАЧЕНИЕ СТАНДАРТНЫХ ОКОНЕЧНЫХ УСТРОЙСТВ

Прямой кабельный зажим (M85049/38)

Основная серия:	M85049/	38	-	11	W
Тип оконечного устройства:	38:	- Прямой кабельный зажим			
Тип гайки:	-:	- Без самоблокировки			
	S:	- С самоблокировкой			
Размер корпуса:	09 - 11 - 13 - 15 - 17 - 19 - 21 - 23 - 25				
	A и W	для типа 38			
	W и N	для типа 38S			



Угловой (90°) кабельный зажим (M85049/39)

Основная серия:	M85049/	39	-	11	W
Тип оконечного устройства:	39:	- Угловой (90°) кабельный зажим			
Тип гайки:	-:	- Без самоблокировки			
	S:	- С самоблокировкой			
Размер корпуса:	09 - 11 - 13 - 15 - 17 - 19 - 21 - 23 - 25				
	A и W	для типа 39			
	W и N	для типа 39S			

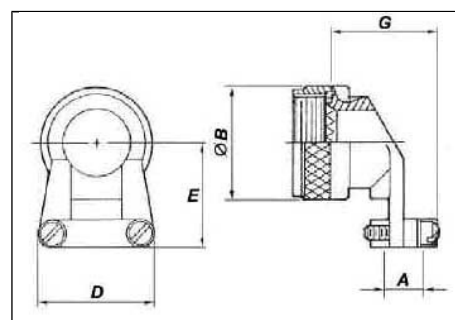


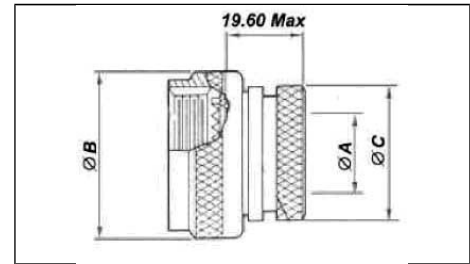
Таблица 1

Размер корпуса	A		ØB Max	C Max	D Max	E	G
	Min	Max					
09	2,50	5,90	21,80	23,10	21,60	25,40	25,70
11	3,90		25,00		22,90		
13	4,80	8,30	29,40	25,70	27,90	27,90	30,70
15	6,60	11,60	32,50	26,90	29,20	31,80	32,00
17	7,20	15,60	35,70	29,50	33,00	33,00	35,80
19	8,30	16,10	38,50	35,80	38,10	34,30	38,40
21	8,70	17,70	41,70	38,40	40,60	40,60	42,20
23	9,70	20,90	44,90	42,20	43,20	44,50	44,70
25	10,60	21,70	48,00	44,70	45,70	47,00	48,50

Размеры приведены в миллиметрах

Кожух под термоусаживаемую трубку (M85049/69)

Основная серия:	M85049/ 69 11 A D			
Тип оконечного устройства:	69:	- Прямой кабельный зажим под термоусаживаемую трубку		
Размер корпуса:	09 – 11 – 13 – 15 – 17 – 19 – 21 – 23 – 25			
Покрытие:	A: (смотрите таблицу 3)			
Опция:	Ничего: - без сливного отверстия D: - с дренажным отверстием			



смотрите размеры в таблице 2

Таблица 2

Размер корпуса	ØA Max	ØB Max	ØC Max
09	19,10	6,35	13,55
11	21,60	9,50	15,40
13	25,40	12,70	19,70
15	29,20	15,90	21,30
17	31,80	19,00	24,50
19	35,60	20,60	26,50
21	39,40	23,80	30,90
23	41,90	27,00	34,40
25	47,00	30,20	36,65

Размеры приведены в миллиметрах

Таблица 3

Покрытие	Описание	Соляной туман
A	Черное анодирование	500 часов
N,F	Никель	48 часов
W,B	Оливково-зеленый кадмий по никелю	500 часов

Кожух для концевой заделки и зажима кабеля (M85049/19)

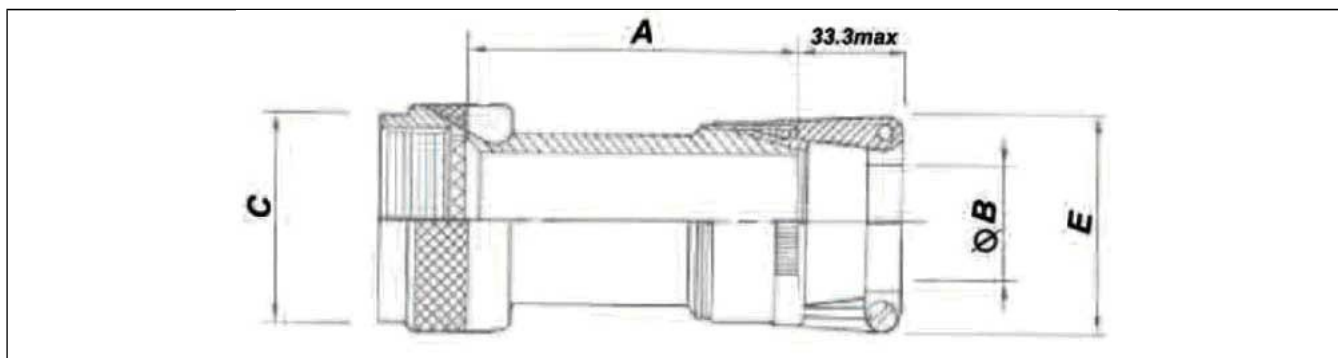
Основная серия:	M85049/	19	11	W	03
Тип оконечного устройства:	69: - Кожух для концевой заделки и зажима кабеля				
Размер корпуса:	09 – 11 – 13 – 15 – 17 – 19 – 21 – 23 – 25				
Покрытие:	W: - оливково-зеленый кадмий F: - никель				
Указатель кабельного зажима:	Смотрите таблицы 4 и 5				

Таблица 4

Размер корпуса	A Max	C Max	указатель зажима на основе размера корпуса
09	38,10	19,10	01 – 02
11		21,60	01 – 02 – 03
13		25,40	02 – 03 – 04
15		27,90	02 – 03 – 04 – 05
17		31,80	02 – 03 – 04 – 05 – 06
19		35,60	03 – 04 – 05 – 06 – 07
21		38,10	03 – 04 – 05 – 06 – 07 – 08
23		41,90	03 – 04 – 05 – 06 – 07 – 09
25		44,50	04 – 05 – 06 – 07 – 08 – 10

Таблица 5

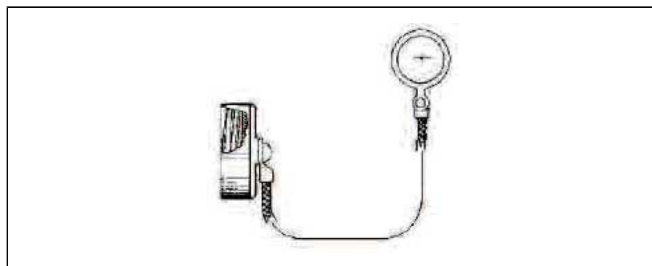
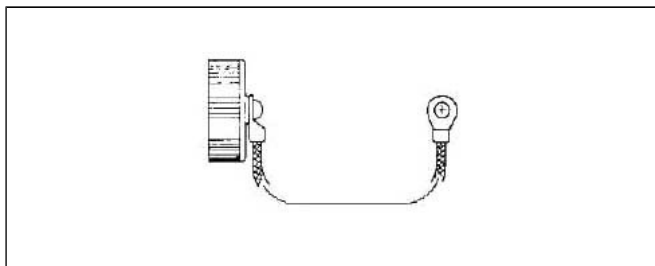
указатель размера зажима	B		E
	Min	Max	
01	1,60	3,20	20,30
02	3,20	6,35	25,40
03	6,35	9,50	27,90
04	7,90	12,70	30,50
05	11,10	15,90	31,80
06	14,30	19,00	35,60
07	17,45	22,20	38,10
08	20,60	24,40	41,90
09	23,80	28,60	44,50
10	27,00	31,75	48,30



смотрите размеры в таблицах 4 и 5

ЗАГЛУШКИ

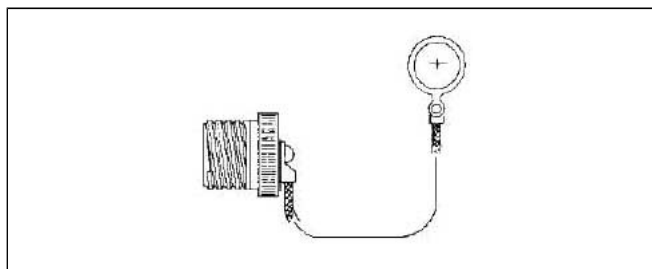
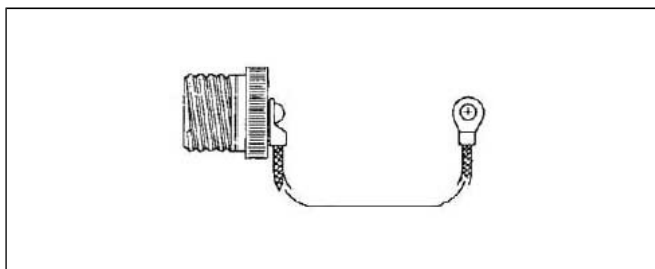
Заглушки для розетки



Размер корпуса		A Max	B Max	L + 12.7 - 6.35
09 (A)	D38999/33 W 09 R	3,90	22,86	127
11 (B)	D38999/33 W 11 R	3,90	27,96	127
13 (C)	D38999/33 W 13 R	3,90	30,48	127
15 (D)	D38999/33 W 15 R	3,90	31,75	127
17 (E)	D38999/33 W 17 R	3,90	36,83	127
19 (F)	D38999/33 W 19 R	3,90	38,10	127
21 (G)	D38999/33 W 21 R	3,90	41,91	127
23 (H)	D38999/33 W 23 R	3,90	44,45	127
25 (J)	D38999/33 W 25 R	3,90	48,26	127

Размер корпуса		C Max	B Max	L + 12.7 - 6.35
09 (A)	D38999/33 W 09 R	17,64	22,86	127
11 (B)	D38999/33 W 11 R	21,97	27,96	127
13 (C)	D38999/33 W 13 R	25,12	30,48	127
15 (D)	D38999/33 W 15 R	29,92	31,75	127
17 (E)	D38999/33 W 17 R	32,00	36,83	127
19 (F)	D38999/33 W 19 R	36,27	38,10	127
21 (G)	D38999/33 W 21 R	38,25	41,91	127
23 (H)	D38999/33 W 23 R	42,62	44,45	127
25 (J)	D38999/33 W 25 R	44,45	48,26	127

Заглушки для вилки



Размер корпуса		A Max	B Max	L + 12.7 - 6.35
09 (A)	D38999/32 W 09 R	3,90	22,86	127
11 (B)	D38999/32 W 11 R	3,90	27,96	127
13 (C)	D38999/32 W 13 R	3,90	30,48	127
15 (D)	D38999/32 W 15 R	3,90	31,75	127
17 (E)	D38999/32 W 17 R	3,90	36,83	127
19 (F)	D38999/32 W 19 R	3,90	38,10	127
21 (G)	D38999/32 W 21 R	3,90	41,91	127
23 (H)	D38999/32 W 23 R	3,90	44,45	127
25 (J)	D38999/32 W 25 R	3,90	48,26	127

Размер корпуса		C Max	B Max	L + 12.7 - 6.35
09 (A)	D38999/32 W 09 R	17,64	22,86	127
11 (B)	D38999/32 W 11 R	21,97	27,96	127
13 (C)	D38999/32 W 13 R	25,12	30,48	127
15 (D)	D38999/32 W 15 R	29,92	31,75	127
17 (E)	D38999/32 W 17 R	32,00	36,83	127
19 (F)	D38999/32 W 19 R	36,27	38,10	127
21 (G)	D38999/32 W 21 R	38,25	41,91	127
23 (H)	D38999/32 W 23 R	42,62	44,45	127
25 (J)	D38999/32 W 25 R	44,45	48,26	127

Размеры в миллиметрах

ВЕС СОЕДИНИТЕЛЕЙ

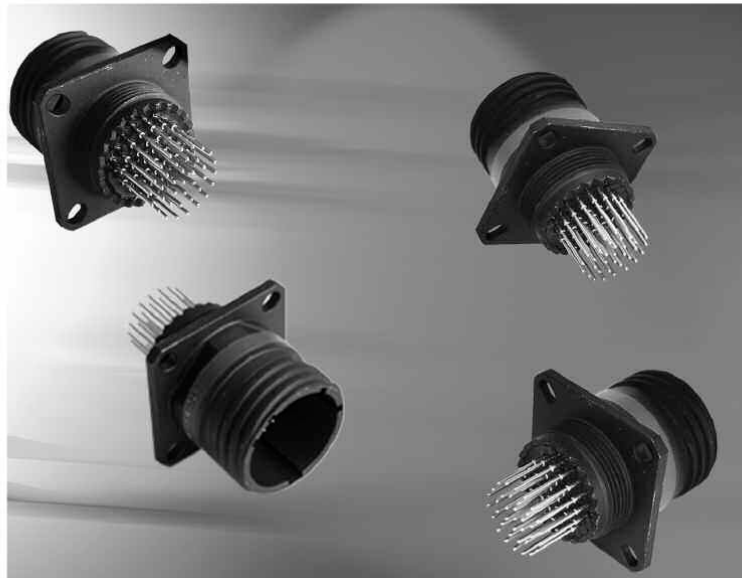
	с контактами						без контактов					
	вилка (тип 5)		розетка (тип 0)		розетка (тип 7)		вилка (тип 5)		розетка (тип 0)		розетка (тип 7)	
	штырь	гнездо	штырь	гнездо	штырь	гнездо	штырь	гнездо	штырь	гнездо	штырь	гнездо
09 - 35	11,47	13,05	9,15	10,73	13,91	15,49	11,05	11,55	8,73	9,23	13,49	13,99
09 - 98	11,47	12,77	9,15	10,45	13,91	15,21	11,05	11,57	8,73	9,25	13,49	14,01
11 - 01	14,98	17,92	12,01	14,95	18,17	21,11	14,32	16,32	11,35	13,35	17,51	19,51
11 - 02	14,61	17,15	11,64	14,18	17,80	20,34	13,99	15,59	11,02	12,62	17,18	18,78
11 - 04	14,80	17,86	11,83	14,89	17,99	21,05	14,24	16,26	11,27	13,29	17,43	19,45
11 - 05	14,83	18,04	11,86	15,07	19,48	21,23	14,13	16,04	11,16	13,07	17,32	19,23
11 - 22	14,47	16,89	11,50	13,92	17,66	20,08	14,19	15,89	11,22	12,92	17,38	19,08
11 - 35	14,73	18,20	11,76	15,23	17,68	21,39	13,82	14,95	10,85	11,98	17,01	18,14
11 - 80	18,30	21,90	15,30	18,90	21,50	28,39	13,80	14,90	10,80	11,90	17,00	18,10
11 - 98	14,70	17,46	11,73	14,49	17,89	20,65	13,86	15,06	10,89	12,09	17,05	18,25
11 - 99	14,87	18,09	11,90	15,12	18,06	21,29	13,89	15,29	10,92	12,32	17,08	18,48
13 - 04	21,04	24,82	15,71	19,49	24,14	27,92	19,80	21,70	14,47	16,37	22,90	24,80
13 - 08	21,42	26,60	16,09	21,27	24,52	29,70	20,30	23,40	14,97	18,07	23,40	26,50
13 - 26	21,79	27,44	16,46	22,11	24,89	30,54	20,05	22,74	14,72	17,41	23,15	25,84
13 - 35	21,22	26,99	15,89	21,66	24,32	30,09	19,68	21,49	14,35	16,16	22,78	24,59
13 - 98	21,08	25,70	15,75	20,37	24,18	28,80	19,68	21,70	14,35	16,37	22,78	24,80
15 - 05	26,04	31,38	19,54	24,88	29,62	34,96	24,49	27,48	17,99	20,98	28,07	31,06
15 - 15	26,84	34,00	20,34	27,50	30,42	37,58	24,57	27,62	18,07	21,12	28,15	31,20
15 - 18	27,05	35,93	20,55	29,43	30,63	39,51	24,53	28,73	18,03	22,23	28,11	32,31
15 - 19	26,58	34,31	20,08	27,81	30,16	37,89	23,92	26,71	17,42	20,21	27,50	30,29
15 - 35	26,68	35,92	20,18	29,42	30,26	39,50	24,09	26,67	17,59	20,17	27,67	30,25
15 - 97	26,51	33,56	20,01	27,06	30,09	37,14	24,15	27,24	17,65	20,74	27,73	30,82
17 - 02	32,96	46,30	31,26	44,60	42,06	55,40	25,80	29,80	24,10	28,10	34,90	38,90
17 - 06	29,90	39,50	28,21	37,81	39,00	48,60	25,94	29,90	24,25	28,21	35,04	39,00
17 - 08	28,89	37,62	27,20	35,93	37,99	46,72	26,41	31,38	24,72	29,69	35,51	40,48
17 - 26	29,47	40,26	27,78	38,57	38,57	49,36	25,83	29,86	24,14	28,17	34,93	38,96
17 - 35	29,71	43,26	28,02	41,57	38,81	52,36	25,86	29,51	24,17	27,82	34,96	38,61
17 - 75	35,31	46,60	33,62	44,91	44,41	55,70	26,31	32,60	24,62	30,91	35,41	41,70
17 - 99	29,52	40,08	27,83	38,39	38,62	49,18	25,96	30,12	24,27	28,43	35,06	39,22
19 - 11	37,77	51,36	31,07	44,66	44,62	58,21	34,36	42,78	27,66	46,43	30,86	49,63
19 - 32	36,98	50,38	30,28	43,68	43,83	57,23	32,50	37,58	25,80	41,23	29,00	44,43
19 - 35	37,29	53,74	30,59	47,04	44,14	44,09	32,67	37,24	25,97	40,89	29,17	44,09
21 - 11	45,51	65,35	39,31	59,15	53,19	73,03	38,25	47,75	32,05	51,93	35,55	55,43
21 - 16	42,61	57,89	36,41	51,69	50,29	65,57	37,65	45,41	31,45	49,59	34,95	53,09
21 - 35	42,89	63,55	36,69	57,35	50,57	71,23	37,36	43,80	31,16	47,98	34,66	51,48
21 - 39	44,27	64,60	38,07	58,40	51,95	72,28	38,47	48,24	32,27	52,42	35,77	55,92
21 - 41	42,81	60,18	36,61	64,36	50,49	67,86	37,07	43,78	30,87	47,96	34,37	51,46
21 - 48	49,59	49,93	43,39	43,73	55,27	57,61	36,48	43,38	30,28	37,18	44,16	51,06
21 - 75	54,48	71,38	48,28	65,18	62,16	79,06	36,48	43,38	30,28	37,18	44,16	51,06
23 - 21	50,49	73,74	44,19	67,44	59,23	82,48	43,98	57,36	37,68	62,20	41,58	66,10
23 - 35	48,85	75,00	42,55	68,70	57,59	83,74	41,85	50,00	35,55	54,84	39,45	58,74
23 - 53	48,91	71,10	42,61	64,80	57,65	79,84	41,49	49,90	35,19	54,74	39,09	58,64
23 - 55	49,66	72,73	43,36	66,43	58,40	81,47	41,96	50,73	35,66	55,57	39,56	59,47
25 - 07	61,89	90,70	55,73	85,10	71,15	99,10	46,41	56,20	40,25	61,26	44,45	65,46
25 - 11	54,48	71,38	48,28	65,18	62,16	79,06	36,48	43,38	42,94	55,94	58,36	71,36
25 - 19	59,76	91,77	53,60	85,61	69,02	101,03	47,22	61,37	41,06	66,43	45,26	70,63
25 - 24	59,26	90,62	53,10	84,46	68,52	99,88	47,62	62,06	41,46	67,12	45,66	71,32
25 - 29	57,58	86,55	51,42	80,39	66,84	95,81	48,59	63,93	42,43	68,99	46,63	73,19
25 - 35	55,37	88,20	49,21	82,04	64,63	97,46	46,41	56,20	40,25	61,26	44,45	65,46
25 - 37	57,57	89,86	51,41	59,36	66,83	90,06	46,10	61,00	39,94	60,50	55,36	61,20
25 - 44	52,80	67,61	46,53	65,39	62,05	83,39	44,40	59,22	38,14	57,00	53,66	75,00
25 - 43	57,62	88,30	51,46	82,14	66,88	97,56	48,20	63,50	42,04	68,56	46,24	72,76
25 - 46	59,92	83,76	53,76	77,60	69,18	93,02	45,28	55,44	39,12	60,50	43,32	64,70
25 - 61	54,67	81,42	48,51	75,26	63,93	90,68	46,13	57,02	39,97	62,08	44,17	66,28
25 - 08	81,00	112,83	74,84	106,67	90,26	122,09	45,00	56,83	38,84	61,69	43,04	66,09
25 - 20	66,02	96,24	59,86	90,08	75,28	105,50	44,45	54,70	38,29	59,76	42,49	63,96
25 - 04	58,42	88,27	52,26	82,11	67,68	97,53	49,22	62,83	43,06	67,89	47,26	72,09

вес в граммах

8D – серия армированным уплотнением

8D

серия с армированным уплотнением



На основе MIL-DTL-38999 К – Серия III

8D – серия армированным уплотнением

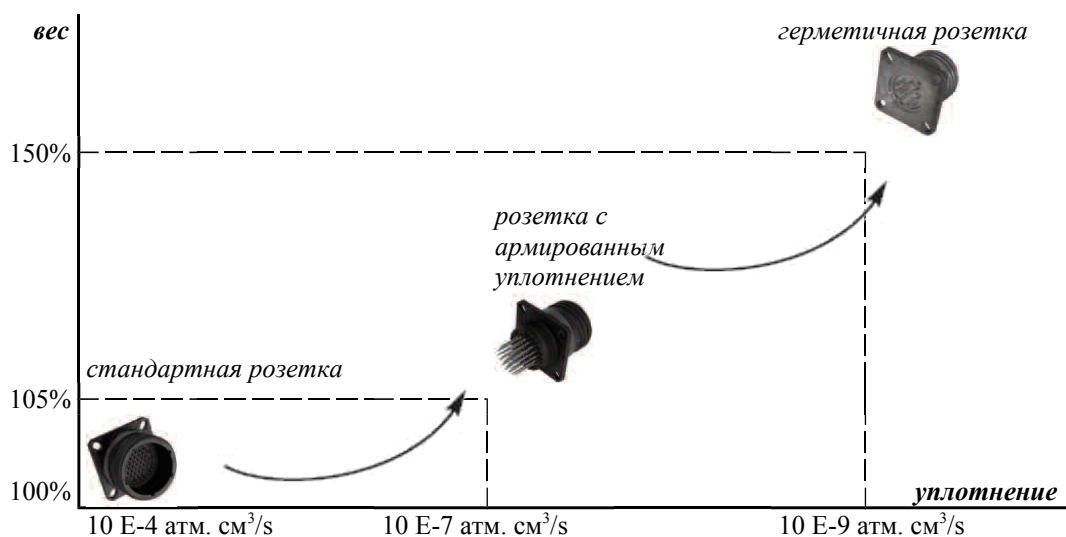
ОПИСАНИЕ:

- Розетка с армированным уплотнением со штыревыми или гнездовыми прямыми контактами-шпильками.
- Высокий уровень герметичности: 10^{-7} атм.см³/с
- 100% слепое сочленение
- Высокая плотность соединителей
- Низкий профиль для придания компактности
- Маленький вес по сравнению с герметичной версией
- Армированное уплотнение для суровых условий окружающей среды
- Высокое сопротивление удару

СХЕМЫ РАЗМЕЩЕНИЯ КОНТАКТОВ

Все схемы соединителей серии 8D могут быть изготовлены с резиновым уплотнением (за исключением силовых).

СРАВНЕНИЕ СТАНДАРТНОГО, УСИЛЕННОГО (АРМИРОВАННОГО) И ГЕРМЕТИЧНОГО УПЛОТНЕНИЯ.



ИНФОРМАЦИЯ ДЛЯ ЗАКАЗА

Суффикс, который необходимо добавить:
8D: 326 (стандартное обозначение + 326)

ПРИМЕРЫ:

8D (алюминий)=8D0 13W35PN 326

8D (титан)=8D0 13TT35PN 326

JVS – CECC Морская бронза

JVS Морская бронза



CECC 75.201.00

JVS – CECC Морская бронза

Информация для заказа

Основная серия:		JVS	16	A	11	35	P	N	••
Тип корпуса:	00: Розетка с прямоугольным фланцем 07: Розетка с задней гайкой 16: Вилка								
Материал:	A: - Материал покрытия - бронза								
Размер корпуса:	09 – 11 – 13 – 15 – 17 – 19 – 21 – 23 – 25								
Схема размещения контактов:	смотрите стр. 10-13								
Тип контакта:	P: - штырь S: - гнездо	A: - соединитель поставляется без штыревых контактов или со специфическими контактами (маркировка на соединителе: А+поляризация) B: - соединитель поставляется без гнездовых контактов или со специфическими контактами (маркировка на соединителе: В+поляризация)							
Поляризация:	N, A, B, C, D, E	смотрите стр. 60							
Спецификация:	251: - соединитель поставляется с силовыми контактами (схемы с контактами размера 8) CI: - контакты на печатную плату LI: - розетка с длинной шпилькой (штырь или гнездо размера 22D) MW: - контакты под скрутку 022: - топливный бак 326: - армированное уплотнение для суровых условий окружающей среды L: - только для контактов типа P или S, соединители поставляются без контактов, маркировка на соединителе P или S плюс поляризация								

Информация для заказа по CECC

Основная серия:		CECC 75 201-002	B	B98	M	C	N	A	0	1	G
Тип корпуса:	A: Вилка B: Розетка с прямоугольным фланцем C: Розетка с задней гайкой										
Размер корпуса и схема размещения контактов:	A=09, B=11, C=13, D=15, E=17, F=19, G=21, H=23, J=25 смотрите стр. 10-13										
Тип контакта:	M: - штырь F: - гнездо										
Тип вывода контакта:	C: - контакт под обжимку										
Поляризация:	N, A, B, C, D, E	смотрите стр. 60									
Материал:	A: Материал покрытия - бронза										
Код поставки:	0= соединитель поставляется с контактами 1= соединитель поставляется без контактов										
Уровень оценки:	1: Уровень 1										
Уровень функционирования:	G: Уровень G										

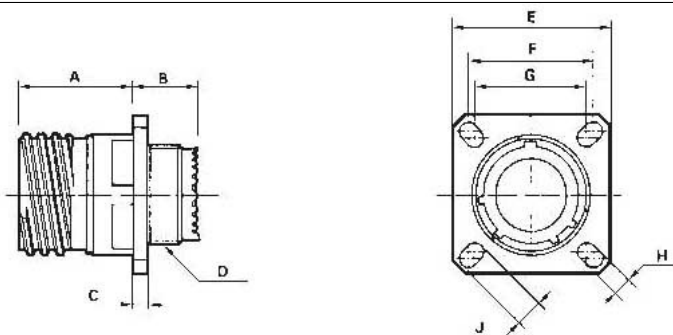
Пример:

C 752 002	B	B98	M	C	N	A	0	1	G
-----------	---	-----	---	---	---	---	---	---	---

JVS – CECC Морская бронза

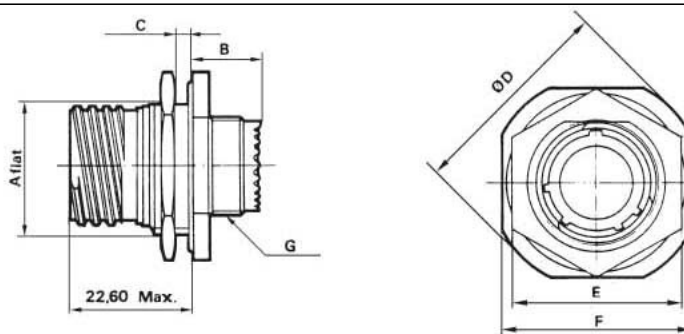
РАЗМЕРЫ

Розетка типа 00



Размер корпуса	A Max	B Max	C Max	D	E $\pm 0,30$	F	G	H	J
09 (A)	20,90	10,60	2,50	M12 x 1- 6g	23,80	18,26	15,09	3,25	5,49
11 (B)	20,90	10,60	2,50	M15 x 1- 6g	26,20	20,62	18,26	3,25	4,93
13 (C)	20,90	10,60	2,50	M18 x 1- 6g	28,60	23,01	20,62	3,25	4,93
15 (D)	20,90	10,60	2,50	M22 x 1- 6g	31,00	24,61	23,01	3,25	4,93
17 (E)	20,90	10,60	2,50	M25 x 1- 6g	33,30	26,97	24,61	3,25	4,93
19 (F)	20,90	10,60	2,50	M28 x 1- 6g	36,50	29,36	26,97	3,25	4,93
21 (G)	20,10	11,40	3,20	M31 x 1- 6g	39,70	31,75	29,36	3,25	4,93
23 (H)	20,10	11,40	3,20	M34 x 1- 6g	42,90	34,93	31,75	3,91	6,15
25 (J)	20,10	11,40	3,20	M37 x 1- 6g	46,00	38,10	34,93	3,91	6,15

Розетка типа 07

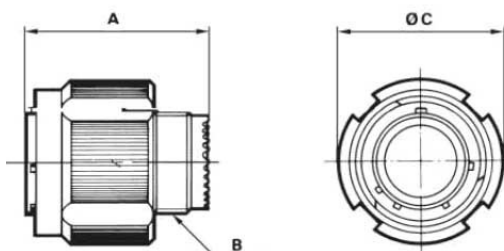


Размер корпуса	A + 0,10 - 0,15	B Max.	C Max.	D Max.	E Max.	F $\pm 0,40$	G
09 (A)	16,53	9,90	3,20	30,50	23,00	27,00	M12 x 1- 6g
11 (B)	19,07	9,90	3,20	35,20	26,00	31,80	M15 x 1- 6g
13 (C)	23,82	9,90	3,20	38,40	31,00	34,90	M18 x 1- 6g
15 (D)	26,97	9,90	3,20	41,60	34,00	38,10	M22 x 1- 6g
17 (E)	30,15	9,90	3,20	44,80	37,00	41,30	M25 x 1- 6g
19 (F)	33,32	9,90	3,20	49,50	41,00	46,00	M28 x 1- 6g
21 (G)	36,50	9,90	3,20	52,70	46,00	49,20	M31 x 1- 6g
23 (H)	39,67	9,90	3,20	55,90	47,00	52,40	M34 x 1- 6g
25 (J)	42,85	9,90	3,20	59,00	52,00	55,60	M37 x 1- 6g

Размеры приведены в миллиметрах

JVS – CECC Морская бронза

Вилка типа 16

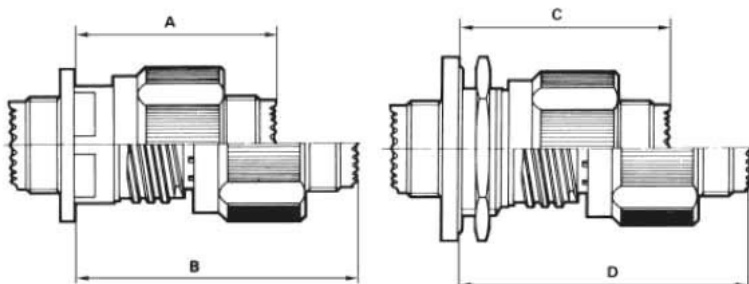


Размер корпуса	A Max	B	C Max
09 (A)	31,00	M12 x 1- 6g	21,10
11 (B)	31,00	M15 x 1- 6g	23,80
13 (C)	31,00	M18 x 1- 6g	28,20
15 (D)	31,00	M22 x 1- 6g	31,40
17 (E)	31,00	M25 x 1- 6g	36,50
19 (F)	31,00	M28 x 1- 6g	39,30
21 (G)	31,00	M31 x 1- 6g	42,50
23 (H)	31,00	M34 x 1- 6g	45,30
25 (J)	31,00	M37 x 1- 6g	48,40

Максимальный крутящий момент на панели для розетки с задней гайкой (тип 7).

Корпус	09(A)	11(B)	13(C)	15(D)	17(E)	19(F)	21(G)	23(H)	25(J)
Крутящий момент (Н.м.)	6	8	10	13	20	23	25	26	28

Размеры сочлененных соединителей



Тип 0 с вилкой

Тип 7 с вилкой

Размер корпуса	A Max	B Max	C Max	D Max
09 (A)	37,00	52,30	38,30	53,60
11 (B)	37,00	52,30	38,30	53,60
13 (C)	37,00	52,30	38,30	53,60
15 (D)	37,00	52,30	38,30	53,60
17 (E)	37,00	52,30	38,30	53,60
19 (F)	37,00	52,30	38,30	53,60
21 (G)	36,00	51,30	38,30	53,60
23 (H)	36,00	51,30	38,30	53,60
25 (J)	36,00	51,30	38,30	53,60

Размеры приведены в миллиметрах

JVS – CECC Морская бронза

Розетка с прямыми контактами-шпильками



размер корпуса				09	11	13	15	17	19	21	23	25
размер контакта	тип контакта	тип шпильки		(A)	(B)	(C)	(D)	(E)	(F)	(G)	(H)	(J)
				A	# 22D	M & F	L & C	0,70				
	# 22D	M & F	S	0,50								
	# 20	M & F	C	0,70								
	# 16	M & F	C	1,15								
L2	Min	# 22D	M	L & C	10,52							10,34
	Max	# 22D	M	L & C	11,46							11,28
	Min	# 22D	F	L & C	10,19							10,01
	Max	# 22D	F	L & C	11,46							11,28
	Min	# 22D	M	S	10,19							10,01
	Max	# 22D	M	S	11,46							11,28
	Min	# 22D	F	S	10,69							10,51
	Max	# 22D	F	S	11,63							11,45
	Min	# 20	M	C	10,36							10,18
	Max	# 20	M	C	11,63							11,45
	Min	# 20	F	C	10,69							10,51
	Max	# 20	F	C	11,63							11,45
	Min	# 16	M	C	10,69							10,51
	Max	# 16	M	C	11,63							11,45
L3		# 22D	M & F	L	8,50							
		# 22D	M & F	C	4,00							
		# 22D	M & F	S	5,10							
		# 20	M & F	C	5,10							
		# 16	M & F	C	5,10							
L4	Min	# 22D	M	L & C	9,48							
	Max	# 22D	M	L & C							10,58	10,69
	Min	# 22D	F	L & C							9,15	9,26
	Max	# 22D	F	L & C							10,58	10,69
	Min	# 22D	M	S							9,65	9,76
	Max	# 22D	M	S							10,75	10,86
	Min	# 22D	F	S							9,15	9,26
	Max	# 22D	F	S							10,75	10,86
	Min	# 20	M	C							9,65	9,76
	Max	# 20	M	C							10,75	10,86
	Min	# 20	F	C							9,65	9,76
	Max	# 20	F	C							10,75	10,86
	Min	# 16	M	C							9,65	9,76
	Max	# 16	M	C							10,75	10,86
Min	# 16	F	C							9,65	9,76	
Max	# 16	F	C							10,75	10,86	

M: штыревой контакт

F: гнездовой контакт

L: длинная шпилька

C: короткая шпилька

S: специфическая шпилька

Размеры приведены в миллиметрах

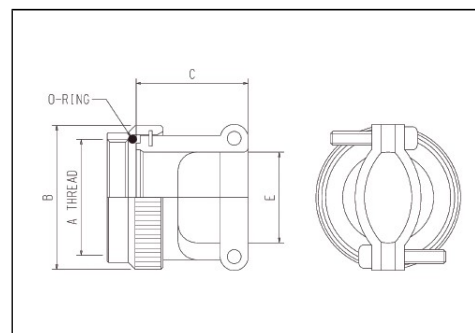
JVS – CECC Морская бронза

Информация для заказа окончных устройств из морской бронзы (JVS)

Основная серия:	JVS	A	09	B	00	A
Тип аксессуара:	A: - окончное устройство					
Размер корпуса:	09 – 11 – 13 – 15 – 17 – 19 – 21 – 23 – 25					
Вариант аксессуара:	B, C, P, X		смотрите ниже			
Подвариант:	Не применяется: 00					
Поляризация:	A: Бронза					

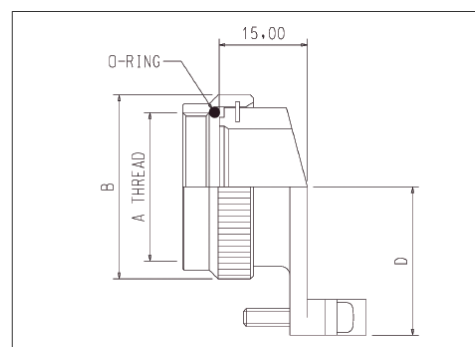
Прямой кабельный зажим (тип B)

Размер корпуса	A Max	B Max	C Max	E Max
09	M12 x 1.0	18,0	21,5	7,0
11	M15 x 1.0	21,0	21,5	10,5
13	M18 x 1.0	24,5	23,5	13,4
15	M22 x 1.0	27,5	23,5	16,5
17	M25 x 1.0	31,0	24,5	19,7
19	M28 x 1.0	34,0	27,5	22,2
21	M31 x 1.0	37,0	34,5	25,6
23	M34 x 1.0	40,0	37,5	28,5
25	M37 x 1.0	43,5	37,5	31,7



Угловой кабельный зажим 90° (тип C)

Размер корпуса	A Max	B Max	C Max
09	M12 x 1.0	18,0	20,0
11	M15 x 1.0	21,0	21,0
13	M18 x 1.0	24,5	22,0
15	M22 x 1.0	27,5	23,0
17	M25 x 1.0	31,0	25,0
19	M28 x 1.0	34,0	27,5
21	M31 x 1.0	37,0	30,0
23	M34 x 1.0	40,0	31,5
25	M37 x 1.0	43,5	34,5

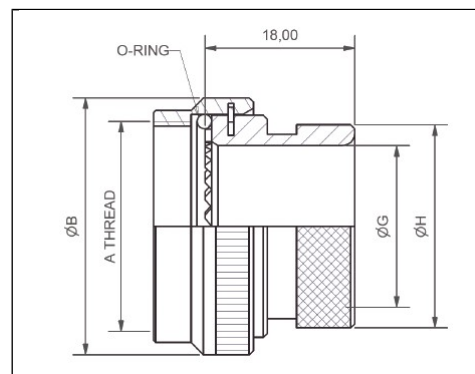


Размеры приведены в миллиметрах

JVS – CECC Морская бронза

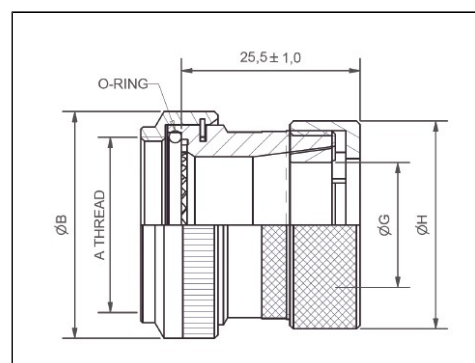
Кабельный зажим под термоусаживаемую трубку (тип P).

Размер корпуса	A Max	B Max	G Max	H Max
09	M12 x 1.0	18,0	7,0	13,5
11	M15 x 1.0	21,0	10,5	15,4
13	M18 x 1.0	24,5	13,8	19,7
15	M22 x 1.0	29,0	16,5	21,3
17	M25 x 1.0	32,5	19,7	24,5
19	M28 x 1.0	35,5	22,1	26,5
21	M31 x 1.0	37,0	25,4	31,0
23	M34 x 1.0	40,0	28,5	34,4
25	M37 x 1.0	43,5	31,7	36,6



Экранированный адаптер с экранированным конусным зажимом (тип X).

Размер корпуса	A Max	B Max	G	H Max
09	M12 x 1.0	18,0	6,8	16,0
11	M15 x 1.0	21,0	9,5	19,0
13	M18 x 1.0	24,5	12,8	22,0
15	M22 x 1.0	29,0	14,8	25,4
17	M25 x 1.0	32,5	17,9	28,5
19	M28 x 1.0	35,5	20,0	32,0
21	M31 x 1.0	37,0	23,0	35,0
23	M34 x 1.0	40,0	26,4	38,0
25	M37 x 1.0	43,5	29,3	41,0



JVS – CECC Морская бронза

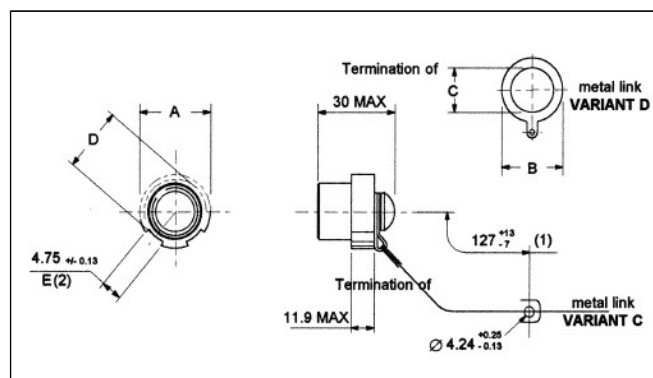
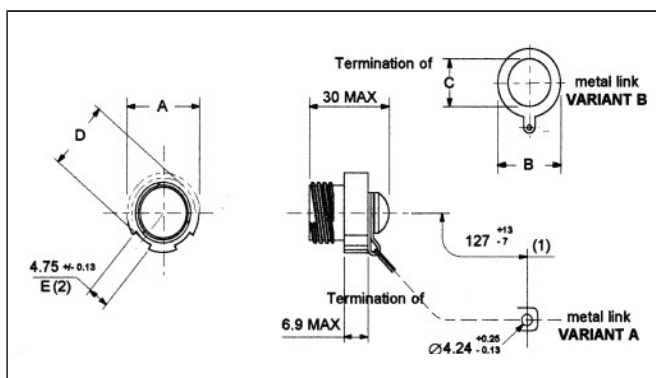
ИНФОРМАЦИЯ ДЛЯ ЗАКАЗА ЭКСПЛУАТАЦИОННЫХ ЗАГЛУШЕК ДЛЯ СОЕДИНИТЕЛЕЙ ИЗ морской бронзы (JVS)

Основная серия:		JVS	B	09	B	00	A
Тип аксессуара:	B:	- эксплуатационная заглушка					
Размер корпуса:	09 – 11 – 13 – 15 – 17 – 19 – 21 – 23 – 25						
Тип заглушки:	A или B:	Заглушка для вилки					
	C или D:	Заглушка для розетки					
Подвариант:	Не применяется						
Поляризация:	A:	Бронза					

Заглушки для розетки

Заглушка для вилки

Заглушка для розетки



- (1) Гибкая металлическая цепочка
 (2) Количество пазов на диаметре A

Размер корпуса	B			D		D Max	E
	A Max	B Max	C Min	B Max	C Min		
09	21,1	24,20	13,50	26,80	18,40	19,20	8
11	23,8	26,80	18,40	31,60	23,00	21,80	
13	28,2	30,50	19,80	36,90	26,20	26,10	10
15	31,4	31,60	23,00	40,10	29,40	29,30	
17	36,5	36,90	26,20	43,20	32,50	34,40	12
19	39,3	40,10	29,40	46,40	35,70	37,20	
21	42,5	43,20	32,50	49,20	39,10	40,50	16
23	45,3	46,40	35,70	52,80	42,10	43,10	
25	48,4	49,20	39,10	55,50	45,30	46,10	18

Размеры приведены в миллиметрах

JVS – CECC Морская бронза

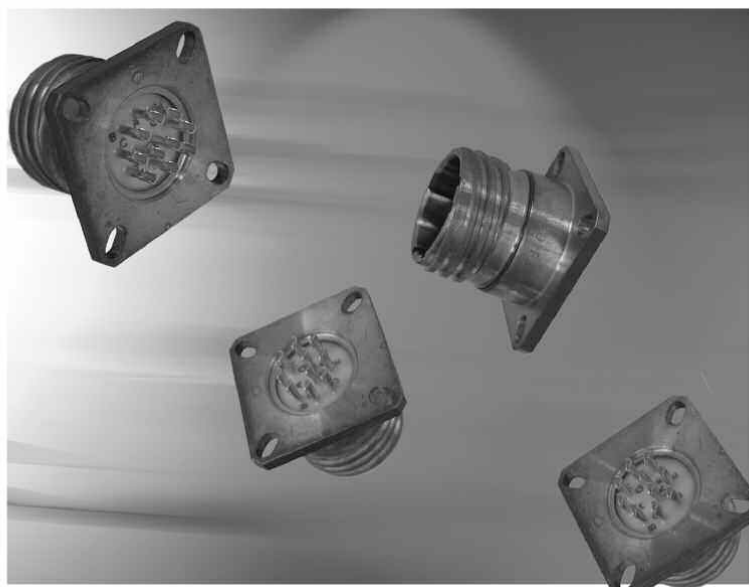
ВЕС СОЕДИНИТЕЛЕЙ

	с контактами						без контактов					
	вилка (тип 5)		розетка (тип 0)		розетка (тип 7)		вилка (тип 5)		розетка (тип 0)		розетка (тип 7)	
	штырь	гнездо	штырь	гнездо	штырь	гнездо	штырь	гнездо	штырь	гнездо	штырь	гнездо
09 - 35	28,46	32,38	22,70	26,62	34,51	38,43	27,42	28,66	21,66	22,90	33,47	34,71
09 - 98	28,46	31,68	22,70	25,93	34,51	37,74	27,42	28,71	21,66	22,95	33,47	34,76
11 - 01	37,17	44,46	29,80	37,09	45,08	52,37	35,53	40,49	28,16	33,12	43,44	48,40
11 - 02	36,25	42,55	28,88	35,18	44,17	50,47	34,71	38,68	27,34	31,32	42,63	46,60
11 - 04	36,72	44,31	29,35	36,94	44,63	52,23	35,33	40,34	27,96	32,97	43,24	48,26
11 - 05	36,79	44,76	29,42	37,39	48,33	52,67	35,06	39,80	27,69	32,43	42,97	47,71
11 - 22	35,90	41,91	28,53	34,54	43,82	49,82	35,21	39,43	27,84	32,06	43,13	47,34
11 - 35	36,55	45,15	29,18	37,79	43,86	53,07	34,29	37,09	26,92	29,72	42,20	45,01
11 - 80	45,40	54,33	37,96	46,89	53,35	70,43	34,23	36,45	26,79	29,08	42,77	44,37
11 - 98	36,47	43,32	29,10	35,95	44,39	51,23	34,39	37,36	27,02	30,00	42,30	45,28
11 - 99	36,90	44,89	29,53	37,52	44,81	52,80	34,46	37,94	27,09	30,57	42,38	45,86
13 - 04	52,20	61,58	38,98	48,35	59,89	69,27	49,12	53,84	35,90	40,61	56,81	61,53
13 - 08	53,14	65,99	39,92	52,77	60,83	73,69	50,36	58,06	37,14	44,83	58,06	65,75
13 - 26	54,06	68,08	40,84	54,85	61,75	75,77	49,74	56,42	36,52	43,19	57,44	64,11
13 - 35	52,65	66,96	39,42	53,74	60,34	74,65	48,83	53,32	35,60	40,09	56,52	61,01
13 - 98	52,30	63,76	39,08	50,54	59,99	71,45	48,83	53,84	35,60	40,61	56,52	61,53
15 - 05	64,61	77,85	48,48	61,73	73,49	86,74	60,76	68,18	44,63	52,05	69,64	77,06
15 - 15	66,59	84,35	50,46	68,23	75,47	93,24	60,96	68,53	44,83	52,40	69,84	77,41
15 - 18	67,11	89,14	50,98	73,02	75,99	98,02	60,86	71,28	44,73	55,15	69,74	80,16
15 - 19	65,94	85,12	49,82	69,00	74,83	94,01	59,35	66,27	43,22	50,14	68,23	75,15
15 - 35	66,19	89,12	50,07	72,99	75,08	98,00	59,77	66,17	43,64	50,04	68,65	75,05
15 - 97	65,77	83,26	49,64	67,14	74,65	92,14	59,92	67,58	43,79	51,46	68,80	76,46
17 - 02	71,16	103,09	66,95	86,21	93,75	113,01	64,00	73,93	59,79	69,71	86,59	96,51
17 - 06	74,18	98,00	69,99	93,81	96,76	120,58	64,36	74,18	60,16	69,99	86,93	96,76
17 - 08	71,68	93,34	67,48	89,14	94,25	115,91	65,52	77,85	61,33	73,66	88,10	100,43
17 - 26	73,12	99,89	68,92	95,69	95,69	122,46	64,08	74,08	59,89	69,89	86,66	96,66
17 - 35	73,71	107,33	69,52	103,14	96,29	129,91	64,16	73,21	59,97	69,02	86,74	95,79
17 - 75	87,60	115,61	83,41	111,42	110,18	138,19	65,28	80,88	61,08	76,69	87,85	103,46
17 - 99	73,24	99,44	69,05	95,25	95,82	122,02	64,41	74,73	60,21	70,53	86,98	97,30
19 - 11	93,71	127,42	77,08	110,80	110,70	144,42	85,25	106,14	68,62	115,19	76,56	123,13
19 - 32	91,75	124,99	75,12	108,37	108,74	141,99	80,63	93,24	64,01	102,29	71,95	110,23
19 - 35	92,52	133,33	75,89	116,71	109,51	109,39	81,05	92,39	64,43	101,45	72,37	109,39
21 - 11	112,91	162,13	97,53	146,75	131,96	181,19	94,90	118,47	79,52	128,84	88,20	137,52
21 - 16	105,72	143,63	90,33	128,24	124,77	162,68	93,41	112,66	78,03	123,03	86,71	131,72
21 - 35	106,41	157,67	91,03	142,29	125,46	176,72	92,69	108,67	77,31	119,04	85,99	127,72
21 - 39	109,83	160,27	94,45	144,89	128,89	179,33	95,44	119,68	80,06	130,05	88,75	138,74
21 - 41	106,21	149,31	90,83	159,68	125,27	168,36	91,97	108,62	76,59	118,99	85,27	127,67
21 - 48	103,63	133,84	88,25	118,46	122,61	152,90	90,52	107,64	75,14	92,26	109,58	126,70
21 - 75	135,19	177,13	119,80	161,74	154,25	196,18	90,52	107,64	75,14	92,26	109,58	126,70
23 - 21	125,27	182,95	109,64	167,32	146,95	204,63	109,11	142,31	93,48	154,32	103,16	163,99
23 - 35	121,20	186,08	105,57	170,44	142,88	207,76	103,83	124,05	88,20	136,06	97,88	145,73
23 - 53	121,35	176,40	105,72	160,77	143,03	198,08	102,94	123,80	87,31	135,81	96,98	145,49
23 - 55	123,21	180,44	107,58	164,81	144,89	202,13	104,10	125,86	88,47	137,87	98,15	147,55
25 - 07	153,58	179,40	138,29	186,55	176,55	202,05	114,40	141,15	99,11	148,30	137,37	163,70
25 - 11	142,64	181,90	127,35	166,61	165,62	204,80	121,84	154,10	106,55	138,81	144,82	177,08
25 - 19	148,26	227,68	132,98	212,40	171,24	250,66	117,15	152,26	101,87	164,81	112,29	175,23
25 - 24	147,02	224,83	131,74	209,55	170,00	247,80	118,15	153,97	102,86	166,52	113,28	176,94
25 - 29	142,86	214,73	127,57	199,45	165,83	237,70	120,55	158,61	105,27	171,16	115,69	181,58
25 - 35	137,37	218,82	122,09	203,54	160,35	241,80	115,14	139,43	99,86	151,99	110,28	162,41
25 - 37	153,57	170,01	138,29	177,20	176,55	192,56	114,40	141,15	99,11	148,30	137,37	163,70
25 - 44	143,71	183,40	128,18	195,16	166,69	206,58	110,17	135,50	94,64	147,50	133,15	158,68
25 - 43	142,96	219,07	127,67	203,79	165,93	242,05	119,58	157,54	104,30	170,10	114,72	180,52
25 - 46	148,66	207,81	133,38	192,53	171,64	230,78	112,34	137,55	97,06	150,10	107,48	160,52
25 - 61	135,64	202,00	120,35	186,72	158,61	224,98	114,45	141,47	99,17	154,02	109,59	164,44
25 - 08	200,96	279,93	185,68	264,65	223,94	302,91	111,65	141,00	96,36	153,55	106,78	163,97
25 - 20	163,80	238,77	148,51	223,49	186,77	261,75	110,28	135,71	95,00	148,26	105,42	158,68
25 - 04	144,94	219,00	129,66	203,71	167,91	241,97	122,11	155,88	106,83	168,44	117,25	178,86

вес в граммах

Ф 38999 – герметичная серия

Ф 38999 – герметичная серия



На основе MIL-DTL-38999 К – Серия III

Г 38999 – герметичная серия

ОПИСАНИЕ

В соответствии с MIL-DTL-38999

- Изолятор из стекла
- Высокий уровень герметичности
- Применение в условиях высокого давления
- Низкий профиль

ТЕХНИЧЕСКИЕ ХАРАКТЕРИСТИКИ

Механические

Корпус:

- Нержавеющая сталь

Покрытие корпуса:

- Пассивирование

Межповерхностное уплотнение:

- Силиконовый эластомер

Контакты:

- Золото

Срок службы:

- 500 операций

Герметичность:

- Отсутствие утечки при более чем 10^{-7} см³/с

Электрические

Испытательное напряжение (В):

Эксплуатация	Уровень моря	21000м
M	1300	800
I	1800	1000

Защита:

- При 10Гц

Сопротивление изолятора:

- 5000 мΩ (при 500 В пост.ток)

Номинальный ток:

Размер контакта	Ток номинальный (А)
#22D	3
#20	5
#16	10
#12	17

Климатические

Температура:

- От -65°C до 200°C

Соляной туман:

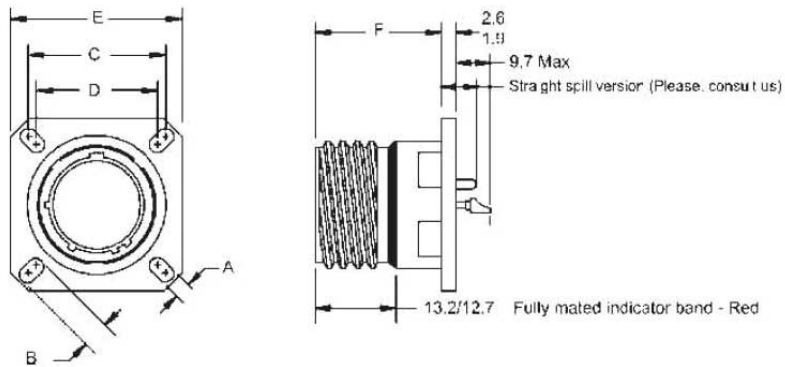
- По MIL-DTL-38999

F 38999 – герметичная серия

Информация для заказа

Основная серия:	F38999	21	Y	A	35	P	N	WF	-
Тип корпуса:	21: Розетка с прямоугольным фланцем 23: Розетка с задней гайкой 25: Розетка под пайку								
Класс:	Y: Пассивированная нержавеющая сталь								
Размер корпуса:	A:09 B:11 C:13 D:15 E:17 F:19 G:21 H:23 J:25								
Схема размещения контактов:	смотрите стр. 13								
Тип контакта:	P: штыревой под пайку C: штырь-прямая шпилька								
Поляризация:	N, A, B, C, D, E смотрите стр. 60								
	WF: обязательный суффикс								
Спецификация:	Отсутствует для стандартной продукции								

Розетка с прямоугольным фланцем для монтажа на прибор (тип 21)

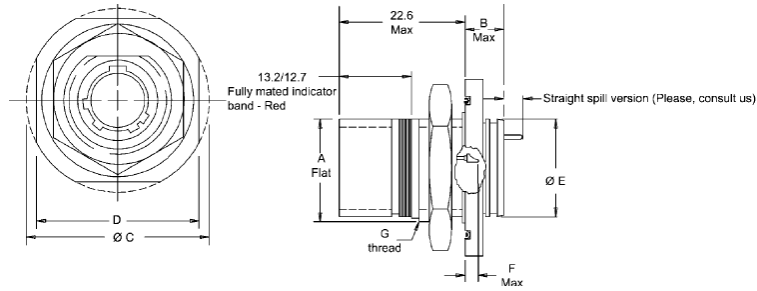


Размер корпуса	A ±20	B ±0,20	C	D	E ±0,30	F Max
A (9)	3,25	5,49	18,26	15,09	23,80	21,40
B (11)	3,25	4,93	20,62	18,26	26,20	21,40
C (13)	3,25	4,93	23,01	20,62	28,60	21,40
D (15)	3,25	4,93	24,61	23,01	31,00	21,40
E (17)	3,25	4,93	26,97	24,61	33,30	21,40
F (19)	3,25	4,93	29,36	26,97	36,50	21,40
G (21)	3,25	4,93	31,75	29,36	39,70	21,40
H (23)	3,91	6,15	34,93	31,75	42,90	21,40
J (25)	3,91	6,15	38,10	34,93	46,00	21,40

Размеры в миллиметрах.

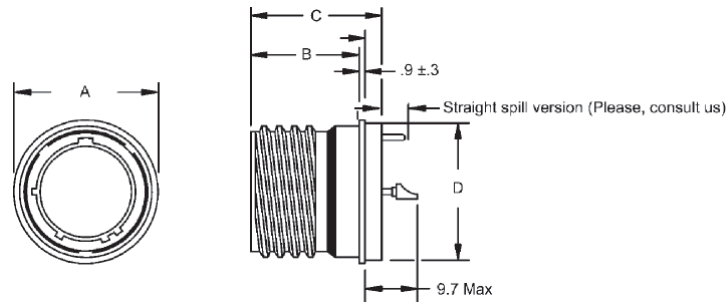
F 38999 – герметичная серия

Розетка с задней гайкой (тип 23)



Размер корпуса	A +0.20 -0.10	B Max	ØC ±0,30	ØD±0,40	ØE ±0,3/0	F Max	G
A (9)	16,53	9,10	30,20	27,00	16,30	5,30	M17 x 1- 6g
B (11)	19,07	9,10	34,90	31,80	19,40	5,30	M20 x 1- 6g
C (13)	23,82	9,10	38,10	34,90	22,70	5,10	M25 x 1- 6g
D (15)	26,97	9,10	41,30	38,10	25,90	5,10	M28 x 1- 6g
E (17)	30,15	9,10	44,50	41,30	29,00	5,10	M32 x 1- 6g
F (19)	33,32	9,70	49,20	46,00	32,20	5,10	M35 x 1- 6g
G (21)	36,50	9,70	52,40	49,20	35,40	5,10	M38 x 1- 6g
H (23)	39,67	9,70	55,60	52,40	38,60	5,10	M41 x 1- 6g
J (25)	42,85	9,70	58,70	55,60	41,70	5,10	M44 x 1- 6g

Розетка под пайку (тип 25)



Размер корпуса	ØA Max	B Max	C Max	D Max
A (9)	19,40	17,20	23,80	17,10
B (11)	21,80	17,20	23,80	19,90
C (13)	24,90	17,20	23,80	23,10
D (15)	28,10	17,20	23,80	26,20
E (17)	31,30	17,20	23,80	29,40
F (19)	33,60	17,20	23,80	31,80
G (21)	36,80	17,20	23,80	35,00
H (23)	40,00	17,20	24,60	38,20
J (25)	43,20	17,20	24,60	41,30

Размеры в миллиметрах

8D – JVS серия с квадраксиальными контактами

8D – JVS

серия с квадраксиальными контактами



На основе MIL-DTL-38999 К – Серия III

8D – JVS серия с квадრაксиальными контактами

ОПИСАНИЕ:

Внешний контакт размера #8 содержит 4 внутренних контакта размера #24, которые образуют две 100 или 150 согласованные пары сопротивления с отличной защитой в 360°.

Один контакт удовлетворяет характеристикам сети Ethernet (100 Мбит/сек).

Заземление кабельного жгута.

Замена 2 твинаксиальных контактов:
 - улучшенные характеристики функционирования (уменьшенная перекрестная наводка)
 - более короткое время для кабельной разводки
 - компактный профиль

Корпуса и вставки по стандарту 38999.

ХАРАКТЕРИСТИКИ:

Применение

- Квадრაксиальный соединитель для применения в электросетях в суровых климатических условиях или механических средах.

Механические:

Смотрите начало каталога.

Климатические:

Смотрите начало каталога.

Контакт	Номинальный ток (А)	Максимальное сопротивление контакта (mΩ)		
		23°C		200°C
		Начальный	После испытаний	После испытаний
Сигнальные контакты	1	15	30	45
Внешняя оболочка	12	3	4	6

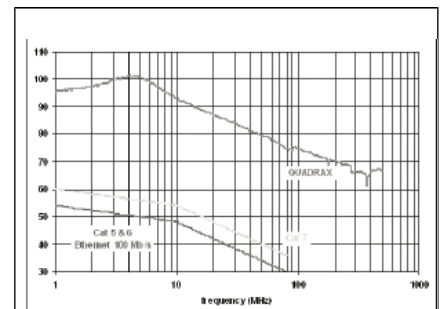
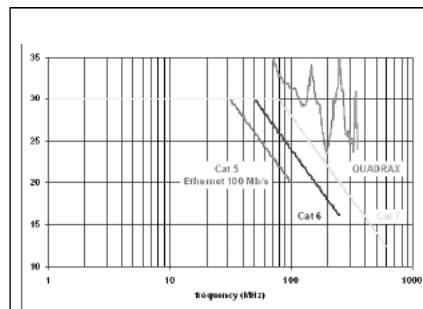
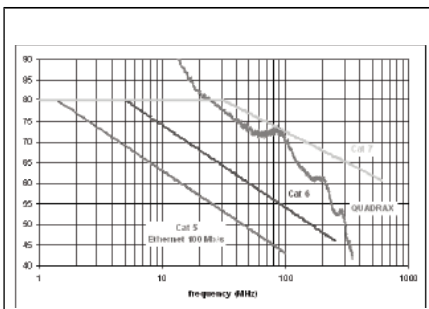
Электрические:

- ISO/IEC 11801, категория 6
- Следующий (перекрестная наводка): > 46Дб при 250МГц
- Обратные потери: > 16Дб при 250МГц
- Эффективность защиты: > 36Дб при 250МГц
- Проводимость контакт-корпус: 10mΩ макс.
- Сопротивление контакта (низкий уровень):
 - начальный: 15 mΩ
 - после испытаний: 30 mΩ
- Испытательное напряжение:
 - Уровень моря: 500 В (среднеквадратический)
 - При 21000м=125 В (среднеквадратический)
- Сопротивление изолятора: > 5000 mΩ

- Контакт размера #24 для кабельного провода
- AWG22-AWG26

Механические:

- Рабочая температура:
 - от -65°C до +200°C
- Контакты #24 размера
 - медный сплав
- Контакты #8 размера
 - медный сплав
- Изолятор:
 - термопластик
- Покрытие контактов:
 - золото по никелю



8D – JVS серия с квадрасиальными контактами

Информация для заказа

Основная серия:		8D	0	C	11	W	81	P	N	284
Тип корпуса:	0: Розетка с прямоугольным фланцем 7: Розетка с задней гайкой 5: Вилка									
Тип:	C: - Розетка с квадрасиальными контактами с хвостовиками под печать* Q: - Соединитель с квадрасиальными контактами под обжимку									
Размер корпуса:	11 – 17 – 21 – 25									
Покрытие:	W: - Оливково-зеленый кадмий (алюминий) F: - Никель (алюминий) K: - Пассивирование (нержавеющая сталь) S: - Никель (нержавеющая сталь) J" - Оливково-зеленый кадмий (композитный корпус) M: - Никель (композитный корпус) X: - Без покрытия (композитный корпус) TF: - Никель (титан) TT: - Без покрытия (титан)									
Схема размещения контактов:	смотрите стр. 10-13									
Тип контакта:	P: - штырь S: - гнездо	A: - соединитель поставляется без штыревых контактов B: - соединитель поставляется без гнездовых контактов								
Поляризация:	N, A, B, C, D, E смотрите стр. 60									
Спецификация:	284: - Заземленный (100Ω)* 308: - Незаземленный (100Ω) 384: - Заземленный (150Ω)* 408: - Незаземленный (150Ω)									

ИНФОРМАЦИЯ ДЛЯ ЗАКАЗА (БРОНЗОВЫЙ КОРПУС)

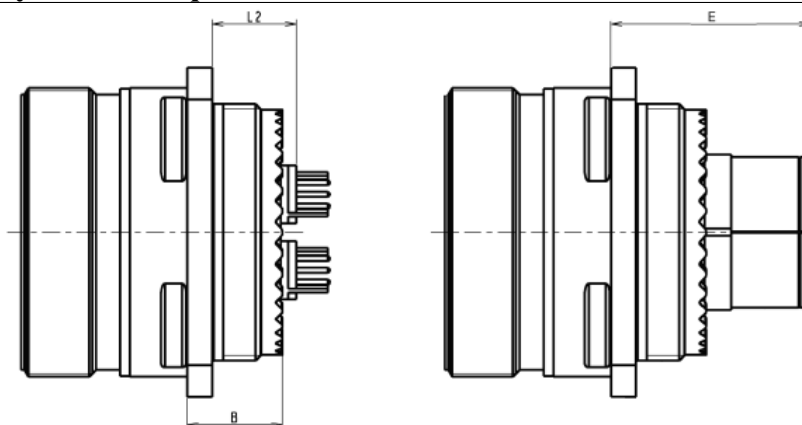
Основная серия:		JVS	C	00A	09	35	P	N	284	
Тип:	C: - Розетка с квадрасиальными контактами с хвостовиками под печать* Q: - Соединитель с квадрасиальными контактами под обжимку									
Тип корпуса:	00A: - Розетка с прямоугольным фланцем 16A: - Вилка 07A: - Розетка с задней гайкой									
Размер корпуса:	11 – 17 – 21 – 25									
Схема размещения контактов:	смотрите стр. 10-13									
Тип контакта:	P: - штырь S: - гнездо	A: - соединитель поставляется без штыревых контактов B: - соединитель поставляется без гнездовых контактов								
Поляризация:	N, A, B, C, D, E смотрите стр. 60									
Спецификация:	284: - Заземленный (100Ω)* 308: - Незаземленный (100Ω) 384: - Заземленный (150Ω)* 408: - Незаземленный (150Ω)									

*За исключением смешанных версий (17-81, 25-80, 25-81, 25-82, 25-86)

8D – JVS серия с квадраксиальными контактами

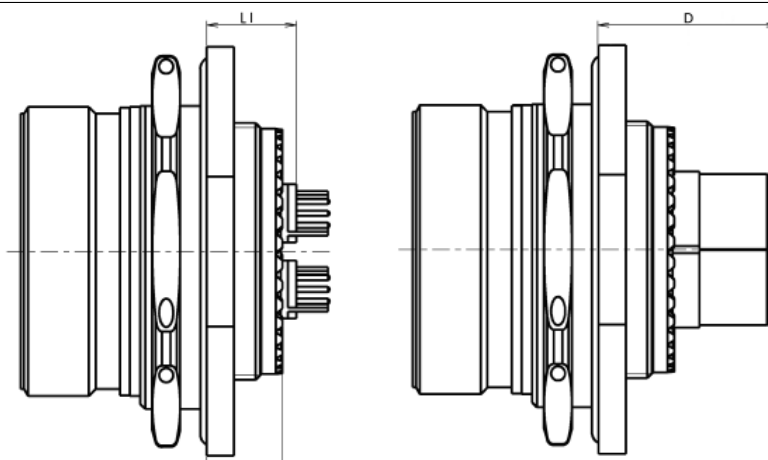
РАЗМЕРЫ

Розетка с прямоугольным фланцем типа 0



Размер корпуса	контакты с хвостовиками и под печать		контакты под обжимку	
	B Max	E Max	L2 Max	L2 Min
11	10,60	23,70	10,60	9,50
17	10,60	23,70	10,60	9,50
21	11,40	25,20	10,70	9,60
25	11,40	25,20	10,70	9,60

Розетка с задней гайкой типа 7

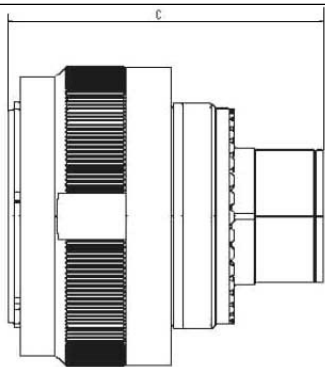


Размер корпуса	контакты с хвостовиками и под печать		контакты под обжимку	
	B Max	E Max	L2 Max	L2 Min
11	9,90	22,40	11,45	10,50
17	9,90	22,20	11,30	10,35
21	9,90	22,20	11,30	10,35
25	9,90	22,20	11,30	10,35

Размеры приведены в миллиметрах

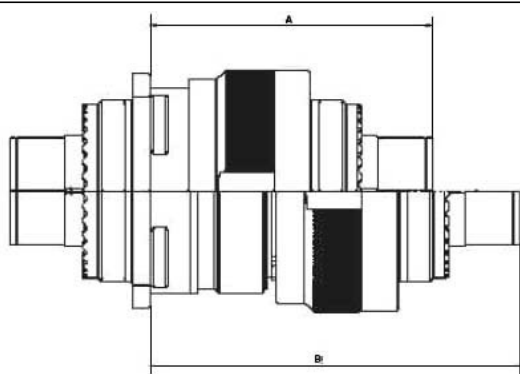
8D – JVS серия с квадраксиальными контактами

Вилка типа 5

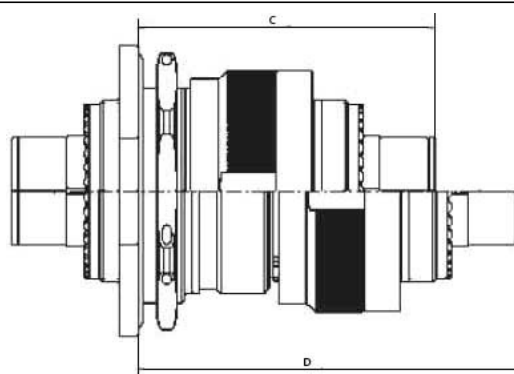


Размер корпуса	C Max
11	44,00
17	44,00
21	44,00
25	44,00

Сочлененный соединитель – тип 0 и тип 5

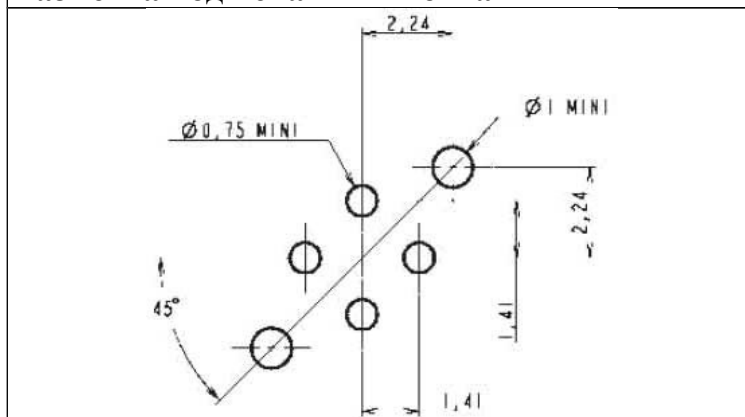


Сочлененный соединитель – тип 7 и тип 5



Размер корпуса	B Max	E Max	L2 Max	L2 Min
11	64,90	66,60	49,60	51,30
17	64,90	66,60	49,60	51,30
21	64,10	66,60	48,80	51,30
25	64,10	66,60	48,80	51,30

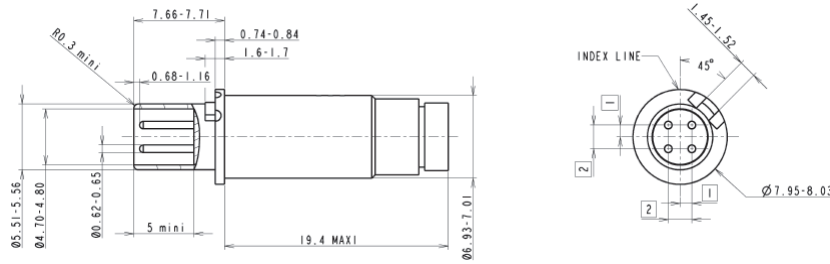
Разметка под печатный монтаж



Размеры в миллиметрах

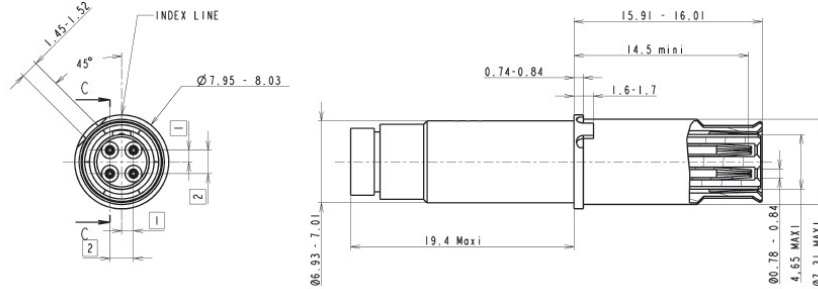
8D – JVS серия с квадраксиальными контактами

Штыревой контакт под обжимку



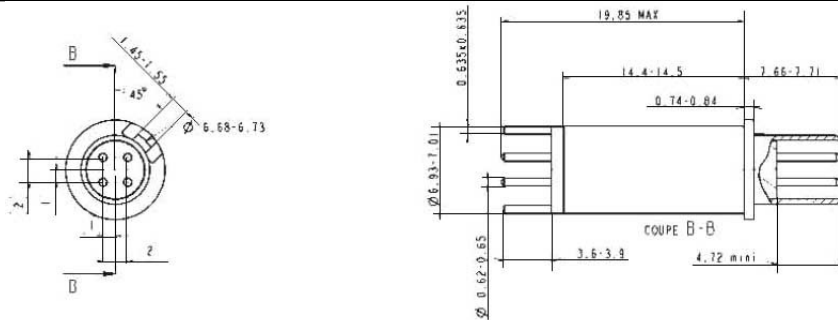
	100 Ω	ETH1-1235 A
	150 Ω	ETH1-1503 A

Гнездовой контакт под обжимку



	100 Ω	ETH1-1236 A
	150 Ω	ETH1-1504 A

Штыревой контакт для печатного монтажа

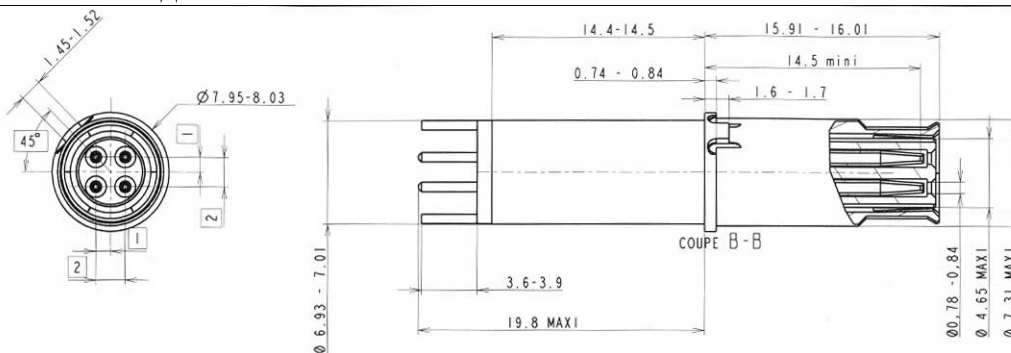


	100 Ω	ETH1-1237 A
	150 Ω	ETH1-1501 A

Размеры в миллиметрах

8D – JVS серия с квадрасиальными контактами

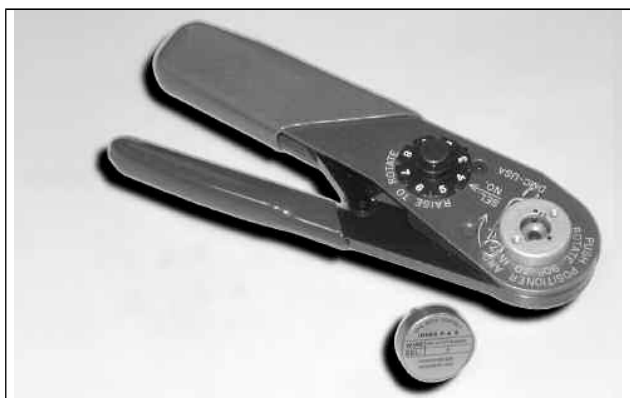
Гнездовой контакт для печатного монтажа



	100 Ω	ETH1-1238 A
	150 Ω	ETH1-1502 A

ИНСТРУМЕНТ

Обжимной инструмент



M22520/2-01 K709

Инструмент для вставления и извлечения контактов



8660-197



M22520/5-01 M22520/5-45B

8D-D38999 Серия из композитного материала

8D-D38999

Серия из композитного материала



MIL-DTL-38999K – Серия III

8D-D38999 Серия из композитного материала

Информация для заказа

Основная серия:		8D	0	-	11	J	35	P	N	••
Тип корпуса:	0: Розетка с прямоугольным фланцем									
Тип:	5: Вилка с защитой от радиочастотных помех									
	-: - Соединители со стандартными контактами под обжимку									
	L: - Розетка с длинной шпилькой (штырь и гнездо размера 22D)									
	C: - Розетка с короткой шпилькой (штырь и гнездо размерами 22D, 20, 16)									
	S: - Розетка со специфической шпилькой (штырь и гнездо размера 22D)									
	W: - Розетка со штыревыми контактами размера 22D под скрутку (3 скрутки)									
	T: - Розетка со штыревыми контактами размера 20 под скрутку (2 скрутки)									
Размер корпуса:	09 – 11 – 13 – 15 – 17 – 19 – 21 – 23 – 25									
Покрытие:	J: - Оливково-зеленый кадмий									
	M: - Никель									
	X: - Без покрытия									
Схема размещения контактов:	смотрите стр. 10-13									
Тип контакта:	P,H: - штырь	A: - соединитель поставляется без штыревых контактов или со специфическими контактами (маркировка на соединителе: A+поляризация)								
	S,J: - гнездо	B: - соединитель поставляется без гнездовых контактов или со специфическими контактами (маркировка на соединителе: B+поляризация)								
	P&S = 500 сочленений – расчленений; J&H = 1500 сочленений - расчленений									
Поляризация:	N, A, B, C, D, E	смотрите стр. 60								
Спецификация:	046: - оловянные прямые шпильки									
	251: - соединитель с силовыми контактами (схемы с контактом размера 8)									
	326: - армированное уплотнение для суровых условий окружающей среды									
	L: - только для контактов типа P или S, соединители поставляются без контактов, маркировка на соединителе P или S плюс поляризация									

Информация для заказа по MIL-DTL 38999

Основная серия:		D38999	20	J	B	35	P	N
Тип:	20: - Розетка с прямоугольным фланцем							
	26: - Вилка с защитой от радиочастотных помех							
Покрытие:	J: - Оливково-зеленый кадмий							
	M: - Никель							
Размер корпуса:	A – B – C – D – E – F – G – H – J							
Схема размещения контактов:	смотрите стр. 10-13							
Тип контакта:	P,H: - штырь	A: - соединитель поставляется без штыревых контактов или со специфическими контактами (маркировка на соединителе: A+поляризация)						
	S,J: - гнездо	B: - соединитель поставляется без гнездовых контактов или со специфическими контактами (маркировка на соединителе: B+поляризация)						
	P&S = 500 сочленений – расчленений; J&H = 1500 сочленений - расчленений							
Поляризация:	N, A, B, C, D, E	смотрите стр. 60						

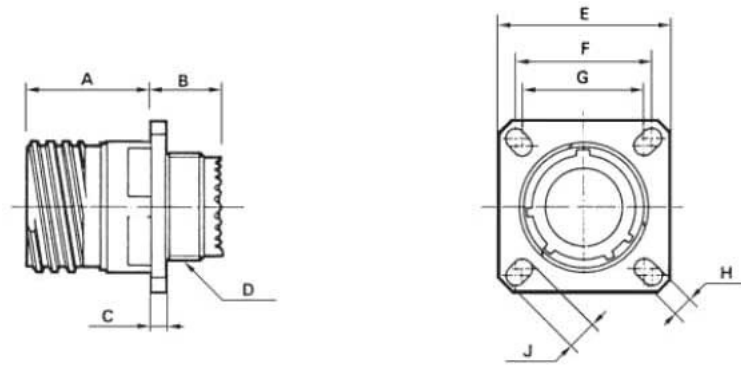
Примечание:

Для заказа соединителей без съемных контактов под обжимку по MIL и указании при этом P или S плюс поляризация необходимо точно обозначить этот факт в заказе (добавление суффикса L к обозначению соединителя или посредством комментария).

8D-D38999 Серия из композитного материала

РАЗМЕРЫ

Розетка типа 0

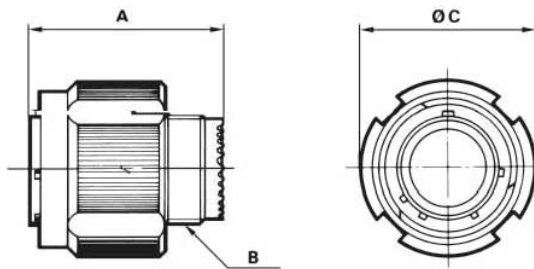


Размер корпуса	A Max	B Max	C Max	D	E ±0,30	F	G	H ±0,20	J ±0,20
09 (A)	19,50	10,60	3,65	M12 x 1- 6g	23,80	18,26	15,09	3,25	5,49
11 (B)	19,50	10,60	3,65	M15 x 1- 6g	26,20	20,62	18,26	3,25	4,93
13 (C)	19,50	10,60	3,65	M18 x 1- 6g	28,60	23,01	20,62	3,25	4,93
15 (D)	19,50	10,60	3,65	M22 x 1- 6g	31,00	24,61	23,01	3,25	4,93
17 (E)	19,50	10,60	3,65	M25 x 1- 6g	33,30	26,97	24,61	3,25	4,93
19 (F)	19,50	10,60	3,65	M28 x 1- 6g	36,50	29,36	26,97	3,25	4,93
21 (G)	18,70	11,40	4,35	M31 x 1- 6g	39,70	31,75	29,36	3,25	4,93
23 (H)	18,70	11,40	4,35	M34 x 1- 6g	42,90	34,93	31,75	3,91	6,15
25 (J)	18,70	11,40	4,35	M37 x 1- 6g	46,00	38,10	34,93	3,91	6,15

Размеры приведены в миллиметрах

8D-D38999 Серия из композитного материала

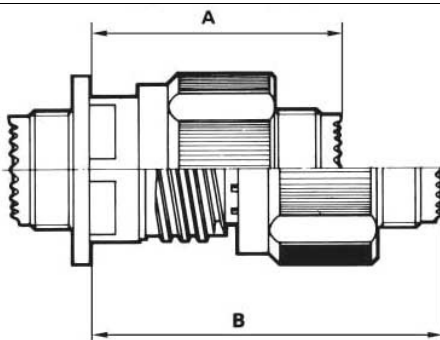
Вилка типа 5



Размер корпуса	A Max	B	C Max
09 (A)	31,00	M12 x 1- 6g	21,80
11 (B)	31,00	M15 x 1- 6g	25,00
13 (C)	31,00	M18 x 1- 6g	29,40
15 (D)	31,00	M22 x 1- 6g	32,50
17 (E)	31,00	M25 x 1- 6g	35,70
19 (F)	31,00	M28 x 1- 6g	38,50
21 (G)	31,00	M31 x 1- 6g	41,70
23 (H)	31,00	M34 x 1- 6g	44,90
25 (J)	31,00	M37 x 1- 6g	48,00

Размеры сочлененных соединителей

Тип 0 с вилкой

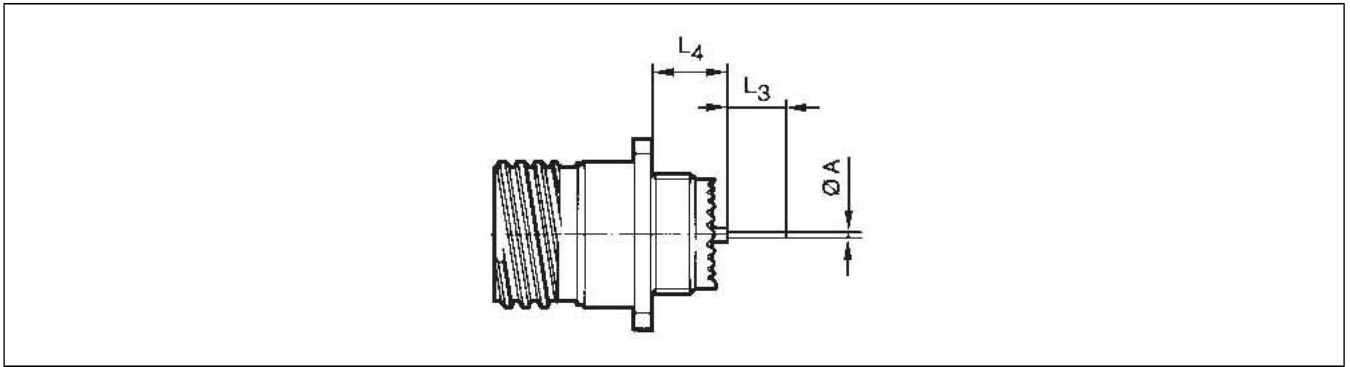


Размер корпуса	A Max	B Max
09 (A)	37,00	52,30
11 (B)	37,00	52,30
13 (C)	37,00	52,30
15 (D)	37,00	52,30
17 (E)	37,00	52,30
19 (F)	37,00	52,30
21 (G)	36,00	51,30
23 (H)	36,00	51,30
25 (J)	36,00	51,30

Размеры приведены в миллиметрах

8D-D38999 Серия из композитного материала

Розетка с прямыми контактами-шпильками



размер корпуса				09	11	13	15	17	19	21	23	25
размер контакта		тип контакта	тип шпильки	(A)	(B)	(C)	(D)	(E)	(F)	(G)	(H)	(J)
A		# 22D	M & F					0,70				
		# 22D	M & F					0,50				
		# 20	M & F					0,70				
		# 16	M & F					1,15				
L3		# 22D	M & F					8,50				
		# 22D	M & F					4,00				
		# 22D	M & F					5,00				
		# 20	M & F					5,00				
L4	Min	# 22D	M					9,48				
	Max	# 22D	M					10,38			10,48	
	Min	# 22D	F					9,15			9,26	
	Max	# 22D	F					10,58			10,69	
	Min	# 22D	M					9,65			9,76	
	Max	# 22D	M					10,55			10,65	
	Min	# 22D	F					9,65			9,76	
	Max	# 22D	F					10,55			10,65	
	Min	# 20	M					9,65			9,76	
	Max	# 20	M					10,55			10,65	
	Min	# 20	F					9,65			9,76	
	Max	# 20	F					10,55			10,65	
	Min	# 16	M					9,65			9,76	
	Max	# 16	M					10,55			10,65	
	Min	# 16	F					9,65			9,76	
	Max	# 16	F					10,55			10,65	

M: штыревой контакт
C: короткая шпилька

F: гнездовой контакт
S: специфическая шпилька

L: длинная шпилька

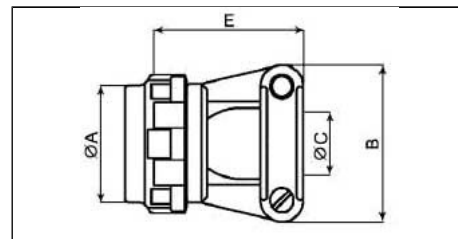
Размеры приведены в миллиметрах

8D-D38999 Серия из композитного материала

ОБОЗНАЧЕНИЕ СТАНДАРТНЫХ ОКОНЕЧНЫХ УСТРОЙСТВ

Прямой кабельный зажим (M85049/91)

Основная серия:	M85049/	91	11	W
Тип оконечного устройства:	91: - Прямой кабельный зажим			
Размер корпуса:	09 – 11 – 13 – 15 – 17 – 19 – 21 – 23 – 25			
Покрытие:	J: Оливково-зеленый кадмий по никелю			
	M: Никель			
	T: Без покрытия			



Угловой (90°) кабельный зажим (M85049/92)

Основная серия:	M85049/	92	11	W
Тип оконечного устройства:	91: - Угловой (90°) кабельный зажим			
Размер корпуса:	09 – 11 – 13 – 15 – 17 – 19 – 21 – 23 – 25			
Покрытие:	J: Оливково-зеленый кадмий по никелю			
	M: Никель			
	T: Без покрытия			

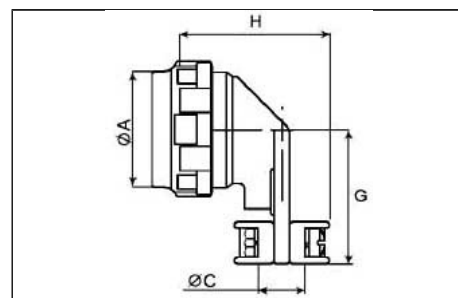


Таблица 1

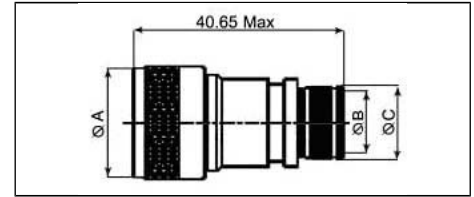
Размер корпуса	ØA Min	B Max	ØC Max	E Max	G Max	H Max
09	21,80	24,90	5,55	21,25	22,20	26,95
11	25,00	26,00	6,70	24,30	23,80	27,95
13	29,40	30,50	8,75	27,95	26,20	30,00
15	32,50	33,00	11,70		28,60	33,00
17	35,70	36,10	13,85	31,25	33,30	35,05
19	38,50	38,60	15,60	35,80	34,95	36,85
21	41,50	41,65	17,75	38,35	38,10	39,15
23	44,90	45,00	19,80	42,15	41,30	41,15
25	48,00	48,00	21,60	44,70	44,45	42,95

Размеры приведены в миллиметрах

8D-D38999 Серия из композитного материала

Кожух под термоусаживаемую трубку (M85049/88)

Основная серия:	M85049/ 88 11 M 02
Тип оконечного устройства:	88: - Прямой кабельный зажим под термоусаживаемую трубку
Размер корпуса:	09 – 11 – 13 – 15 – 17 – 19 – 21 – 23 – 25
Покрытие:	J: Оливково-зеленый кадмий по никелю M: Никель
Опция:	02 или 03 смотрите таблицу 2



смотрите размеры в таблице 2

Таблица 2

Размер корпуса	ØA	ØB ±0,10		ØC	
	Max	02	03	02	03
09	21,79	N/A	6,35	N/A	10,03
11	24,99	N/A	7,92	N/A	11,61
13	29,39	7,92	11,13	11,61	14,81
15	32,49	11,13	14,27	14,81	17,96
17	35,71	12,70	15,88	16,38	19,56
19	38,51	15,88	19,05	19,56	22,73
21	41,71	15,88	20,62	19,56	24,30
23	44,91	17,47	23,83	21,06	27,51
25	47,98	19,05	25,40	22,73	29,08

Размеры приведены в миллиметрах

8D-D38999 Серия из композитного материала

ВЕС СОЕДИНИТЕЛЕЙ

	с контактами				без контактов			
	вилка (тип 5)		розетка (тип 0)		вилка (тип 5)		розетка (тип 0)	
	штырь	гнездо	штырь	гнездо	штырь	гнездо	штырь	гнездо
09 - 35	8,5	10,1	7,8	9,4	8,1	8,6	7,4	7,9
09 - 98	8,5	9,8	7,8	9,1	8,1	8,6	7,4	7,9
11 - 01	12,8	15,7	10,4	13,3	12,1	14,1	9,7	11,7
11 - 02	11,5	14,1	09,3	11,8	10,9	12,5	08,7	10,3
11 - 04	12,6	15,7	10,2	13,3	12,0	14,1	9,7	11,7
11 - 05	12,6	15,8	10,2	13,4	11,9	13,8	9,5	11,5
11 - 22	11,4	13,8	09,1	11,6	11,1	12,8	08,8	10,6
11 - 35	12,5	16,0	10,1	13,6	11,6	12,8	9,2	10,4
11 - 80	15,25	18,6	13,40	10,4	10,75	11,63	08,90	09,4
11 - 98	12,5	15,3	10,1	12,9	11,7	12,8	9,3	10,5
11 - 99	11,8	15,0	09,6	12,8	10,8	12,2	08,6	10,0
13 - 04	17,2	20,9	13,7	17,5	15,6	17,9	12,4	14,3
13 - 08	17,6	22,8	14,1	19,2	16,5	19,6	12,9	16,1
13 - 26	17,9	23,6	14,4	20,1	16,2	18,9	12,7	15,4
13 - 35	17,4	23,1	13,8	19,6	15,8	17,6	12,3	14,1
13 - 98	17,2	21,8	13,7	18,3	15,8	17,9	12,3	14,3
15 - 05	21,4	26,7	16,6	21,9	19,8	22,8	15,0	18,0
15 - 15	22,2	29,3	17,4	24,5	19,9	23,0	15,1	18,1
15 - 18	22,4	31,3	17,6	26,5	19,9	24,0	15,0	19,2
15 - 19	22,0	29,6	17,1	24,8	19,2	22,0	14,5	17,2
15 - 35	22,0	31,3	17,2	26,5	19,4	22,0	14,6	17,2
15 - 97	21,8	28,9	17,1	24,1	19,4	22,6	14,7	17,8
17 - 02	26,51	38,85	25,23	37,57	19,35	22,35	18,07	21,07
17 - 06	25,9	35,5	23,2	32,8	21,9	25,9	19,2	23,2
17 - 08	24,9	33,6	22,2	30,1	22,4	27,4	19,7	24,7
17 - 26	25,5	36,3	22,8	33,6	21,8	25,9	19,2	23,1
17 - 35	25,7	39,3	23,0	36,6	21,9	25,5	19,2	22,8
17 - 75	31,3	42,6	28,6	39,9	22,3	28,6	19,6	25,9
17 - 99	25,5	36,1	22,8	33,4	22,0	26,1	19,3	23,4
19 - 11	32,1	45,7	26,1	39,7	28,7	37,1	22,7	31,1
19 - 32	31,3	44,7	25,3	38,7	26,8	31,9	20,8	25,9
19 - 35	31,6	48,1	25,6	42,0	27,1	31,6	21,0	25,6
21 - 11	38,0	57,9	32,8	52,6	30,8	40,3	25,5	35,1
21 - 16	35,1	50,4	29,9	45,2	30,2	37,9	24,9	32,7
21 - 35	35,4	56,1	30,1	50,8	29,9	36,3	24,6	31,1
21 - 39	36,8	57,1	31,5	51,9	31,0	40,8	25,7	35,5
21 - 41	35,3	52,7	30,1	47,5	29,6	36,3	24,3	31,0
21 - 48	42,41	62,40	37,71	57,70	29,3	36,2	24,6	31,5
21 - 75	47,3	64,2	42,6	59,50	29,3	36,2	24,6	31,5
23 - 21	43,1	66,3	38,0	61,2	36,5	49,9	31,5	44,8
23 - 35	41,4	67,5	36,3	62,5	34,4	42,5	29,3	37,5
23 - 53	41,5	63,6	36,4	58,6	34,1	42,4	29,0	37,4
23 - 55	42,2	65,3	42,2	60,2	34,5	43,3	29,4	38,2
25 - 07	53,6	90,05	49,0	84,85	37,8	51,8	33,2	46,6
25 - 11	59,08	81,60	54,48	77,00	40,8	53,8	36,2	49,2
25 - 19	51,7	83,7	46,6	78,6	39,2	53,3	34,0	48,2
25 - 24	51,2	82,5	46,1	77,4	39,6	54,0	34,4	48,9
25 - 29	49,5	78,5	44,4	73,4	40,5	55,9	35,4	50,7
25 - 35	47,3	80,1	42,2	75,0	38,4	48,1	33,2	43,0
25 - 37	49,27	80,36	45,47	76,16	37,8	51,50	34,0	47,30
25 - 44	69,64	93,70	65,04	94,65	36,1	45,80	31,5	46,75
25 - 43	49,6	80,2	44,4	75,1	40,1	55,4	35,0	50,3
25 - 46	51,9	75,7	46,7	70,1	37,2	47,4	32,1	42,2
25 - 61	46,6	73,4	41,5	68,2	38,1	48,9	32,9	43,8
25 - 08	72,9	104,8	67,8	99,6	36,9	48,8	31,8	43,6
25 - 20	57,9	88,2	52,8	83,0	36,4	46,6	31,3	41,5
25 - 04	50,4	80,2	45,3	75,0	41,2	54,8	36,1	49,6

вес в граммах

8D-D38999 Серия из композитного материала

8D-D38999 Серия из нержавеющей стали

8D-D38999

Серия из нержавеющей стали



MIL-DTL-38999K – Серия III

8D-D38999 Серия из нержавеющей стали

Информация для заказа

Основная серия:		8D	0	-	11	K	35	P	N	••
Тип корпуса:	0: Розетка с прямоугольным фланцем 7: Розетка с задней гайкой 5: Вилка с защитой от радиочастотных помех									
Тип:	-: - Соединители со стандартными контактами под обжимку L: - Розетка с длинной шпилькой (штырь и гнездо размера 22D) C: - Розетка с короткой шпилькой (штырь и гнездо размерами 22D, 20, 16) S: - Розетка со специфической шпилькой (штырь и гнездо размера 22D) W: - Розетка со штыревыми контактами размера 22D под скрутку (3 скрутки) T: - Розетка со штыревыми контактами размера 20 под скрутку (2 скрутки)									
Размер корпуса:	09 – 11 – 13 – 15 – 17 – 19 – 21 – 23 – 25									
Покрытие:	K: - Пассивирование S: - Никель									
Схема размещения контактов:	смотрите стр. 10-13									
Тип контакта:	P: - штырь A: - соединитель поставляется без штыревых контактов или со специфическими контактами (маркировка на соединителе: A+поляризация)									
	S: - гнездо B: - соединитель поставляется без гнездовых контактов или со специфическими контактами (маркировка на соединителе: B+поляризация)									
Поляризация:	N, A, B, C, D, E смотрите стр. 60									
Спецификация:	046: - оловянные прямые шпильки 251: - соединитель с силовыми контактами (схемы с контактом размера 8) 022: - топливный бак 326: - армированное уплотнение для суровых условий окружающей среды L: - только для контактов типа P или S, соединители поставляются без контактов, маркировка на соединителе P или S плюс поляризация									

Информация для заказа по MIL-DTL 38999

Основная серия:		D38999	20	W	B	35	P	N
Тип:	20: - Розетка с прямоугольным фланцем 24: - Розетка с задней гайкой 26: - Вилка с защитой от радиочастотных помех							
Покрытие:	K: - Пассивирование S: - Никель							
Размер корпуса:	A – B – C – D – E – F – G – H – J							
Схема размещения контактов:	смотрите стр. 10-13							
Тип контакта:	P: - штырь A: - соединитель поставляется без штыревых контактов или со специфическими контактами (маркировка на соединителе: A+поляризация)							
	S: - гнездо B: - соединитель поставляется без гнездовых контактов или со специфическими контактами (маркировка на соединителе: B+поляризация)							
Поляризация:	N, A, B, C, D, E смотрите стр. 60							

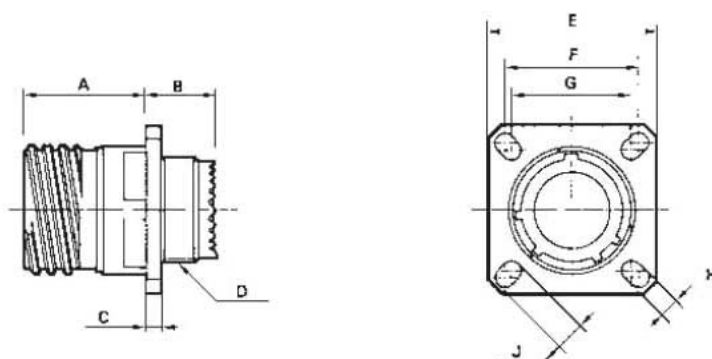
Примечание:

Для заказа соединителей без съемных контактов под обжимку по MIL и указании при этом P или S плюс поляризация необходимо точно обозначить этот факт в заказе (добавление суффикса L к обозначению соединителя или посредством комментария).

8D-D38999 Серия из нержавеющей стали

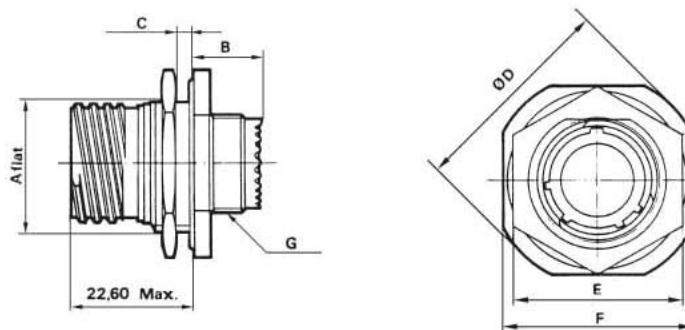
РАЗМЕРЫ

Розетка типа 0



Размер корпуса	A Max	B Max	C Max	D	E ±0,30	F	G	H ±0,20	J ±0,20
09 (A)	20,90	10,60	2,50	M12 x 1- 6g	23,80	18,26	15,09	3,25	5,49
11 (B)	20,90	10,60	2,50	M15 x 1- 6g	26,20	20,62	18,26	3,25	4,93
13 (C)	20,90	10,60	2,50	M18 x 1- 6g	28,60	23,01	20,62	3,25	4,93
15 (D)	20,90	10,60	2,50	M22 x 1- 6g	31,00	24,61	23,01	3,25	4,93
17 (E)	20,90	10,60	2,50	M25 x 1- 6g	33,30	26,97	24,61	3,25	4,93
19 (F)	20,90	10,60	2,50	M28 x 1- 6g	36,50	29,36	26,97	3,25	4,93
21 (G)	20,10	11,40	3,20	M31 x 1- 6g	39,70	31,75	29,36	3,25	4,93
23 (H)	20,10	11,40	3,20	M34 x 1- 6g	42,90	34,93	31,75	3,91	6,15
25 (J)	20,10	11,40	3,20	M37 x 1- 6g	46,00	38,10	34,93	3,91	6,15

Розетка типа 7



Размер корпуса	A + 0,10 - 0,15	B Max.	C Max.	D Max.	E Max.	F ± 0,40	G
09 (A)	16,53	9,90	3,20	30,50	23,00	27,00	M12x1-6g
11 (B)	19,07	9,90	3,20	35,20	26,00	31,80	M15x1-6g
13 (C)	23,82	9,90	3,20	38,40	31,00	34,90	M18x1-6g
15 (D)	26,97	9,90	3,20	41,60	34,00	38,10	M22x1-6g
17 (E)	30,15	9,90	3,20	44,80	37,00	41,30	M25x1-6g
19 (F)	33,32	9,90	3,20	49,50	41,00	46,00	M28x1-6g
21 (G)	36,50	9,90	3,20	52,70	46,00	49,20	M31x1-6g
23 (H)	39,67	9,90	3,20	55,90	47,00	52,40	M34x1-6g
25 (J)	42,85	9,90	3,20	59,00	52,00	55,60	M37x1-6g

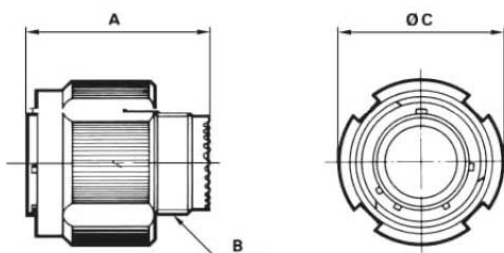
Размеры приведены в миллиметрах

8D-D38999 Серия из нержавеющей стали

Максимальный крутящий момент при сочленении на панели для розетки с задней гайкой (тип 7)

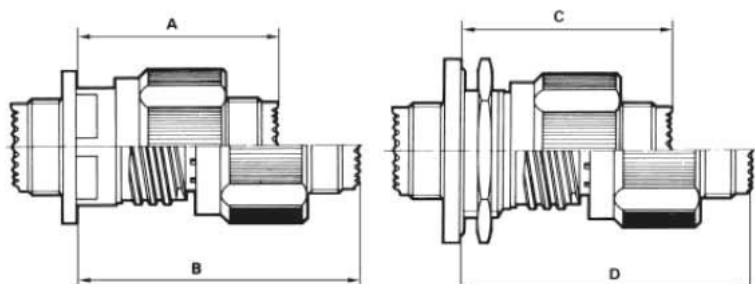
Корпус	09(A)	11(B)	13(C)	15(D)	17(E)	19(F)	21(G)	23(H)	25(J)
Крутящий момент (Н.м.)	6	8	10	13	20	23	25	26	28

Вилка типа 5



Размер корпуса	A Max	B	C Max
09 (A)	31,00	M12 x 1- 6g	21,80
11 (B)	31,00	M15 x 1- 6g	25,00
13 (C)	31,00	M18 x 1- 6g	29,40
15 (D)	31,00	M22 x 1- 6g	32,50
17 (E)	31,00	M25 x 1- 6g	35,70
19 (F)	31,00	M28 x 1- 6g	38,50
21 (G)	31,00	M31 x 1- 6g	41,70
23 (H)	31,00	M34 x 1- 6g	44,90
25 (J)	31,00	M37 x 1- 6g	48,00

Размеры сочлененных соединителей



Тип 0 с вилкой

Тип 7 с вилкой

Размер корпуса	A Max	B Max	C Max	D Max
09 (A)	37,00	52,30	38,30	53,60
11 (B)	37,00	52,30	38,30	53,60
13 (C)	37,00	52,30	38,50	53,80
15 (D)	37,00	52,30	38,50	53,80
17 (E)	37,00	52,30	38,50	53,80
19 (F)	37,00	52,30	38,50	53,80
21 (G)	36,00	51,30	38,50	53,80
23 (H)	36,00	51,30	38,50	53,80
25 (J)	36,00	51,30	38,50	53,80

Размеры приведены в миллиметрах

8D-D38999 Серия из нержавеющей стали

Розетка с прямыми контактами-шпильками



размер корпуса				09	11	13	15	17	19	21	23	25	
размер контакта	тип контакта	тип шпильки											
			(A)	(B)	(C)	(D)	(E)	(F)	(G)	(H)	(J)		
A	# 22D	M & F	L & C	0,70									
	# 22D	M & F	S	0,50									
	# 20	M & F	C	0,70									
	# 16	M & F	C	1,15									
L2	Min	# 22D	M	L & C	10,52					10,34			
	Max	# 22D	M	L & C	11,46					11,28			
	Min	# 22D	F	L & C	10,19					10,01			
	Max	# 22D	F	L & C	11,46					11,28			
	Min	# 22D	M	S	10,19					10,01			
	Max	# 22D	M	S	11,46					11,28			
	Min	# 22D	F	S	10,69					10,51			
	Max	# 22D	F	S	11,63					11,45			
	Min	# 20	M	C	10,36					10,18			
	Max	# 20	M	C	11,63					11,45			
	Min	# 20	F	C	10,69					10,51			
	Max	# 20	F	C	11,63					11,45			
	Min	# 16	M	C	10,69					10,51			
	Max	# 16	M	C	11,63					11,45			
L3	# 22D	M & F	L						8,50				
	# 22D	M & F	C						4,00				
	# 22D	M & F	S						5,10				
	# 20	M & F	C						5,10				
	# 16	M & F	C						5,10				
L4	Min	# 22D	M	L & C					9,48				9,59
	Max	# 22D	M	L & C					10,58				10,69
	Min	# 22D	F	L & C					9,15				9,26
	Max	# 22D	F	L & C					10,58				10,69
	Min	# 22D	M	S					9,65				9,76
	Max	# 22D	M	S					10,75				10,86
	Min	# 22D	F	S					9,15				9,26
	Max	# 22D	F	S					10,75				10,86
	Min	# 20	M	C					9,65				9,76
	Max	# 20	M	C					10,75				10,86
	Min	# 20	F	C					9,65				9,76
	Max	# 20	F	C					10,75				10,86
	Min	# 16	M	C					9,65				9,76
	Max	# 16	M	C					10,75				10,86
Min	# 16	F	C					9,65				9,76	
Max	# 16	F	C					10,75				10,86	

M: штыревой контакт
C: короткая шпилька

F: гнездовой контакт
S: специфическая шпилька

L: длинная шпилька

Размеры приведены в миллиметрах

8D-D38999 Серия из нержавеющей стали

ВЕС СОЕДИНИТЕЛЕЙ

	с контактами						без контактов					
	вилка (тип 5)		розетка (тип 0)		розетка (тип 7)		вилка (тип 5)		розетка (тип 0)		розетка (тип 7)	
	штырь	гнездо	штырь	гнездо	штырь	гнездо	штырь	гнездо	штырь	гнездо	штырь	гнездо
09 - 35	30,63	32,21	23,93	25,51	33,93	35,51	30,21	30,71	23,51	24,01	33,51	34,01
09 - 98	30,63	31,93	23,93	25,23	33,93	35,23	30,21	30,73	23,51	24,03	33,51	34,03
11 - 01	38,13	41,07	29,53	32,47	42,43	45,37	37,47	39,47	28,87	30,87	41,77	43,77
11 - 02	37,76	40,30	39,36	30,12	46,98	49,52	37,14	38,74	28,56	30,16	46,36	47,96
11 - 04	37,95	41,01	29,35	32,41	42,25	45,31	37,39	39,41	28,79	30,81	41,69	43,71
11 - 05	37,98	41,19	29,38	32,59	42,04	45,49	37,28	39,19	28,68	30,59	41,58	43,49
11 - 22	37,48	39,54	28,90	130,86	46,70	48,76	37,34	39,04	28,76	30,36	46,56	48,26
11 - 35	37,88	41,35	29,28	32,75	41,94	45,65	36,97	38,10	28,37	29,50	41,27	42,40
11 - 80	38,12	44,84	29,73	36,26	47,78	54,06	34,86	37,84	26,45	29,26	44,51	47,06
11 - 98	37,85	40,61	29,25	32,01	42,15	44,91	37,01	38,21	28,41	29,61	41,31	42,51
11 - 99	38,02	41,24	29,44	32,66	47,24	50,46	37,04	38,44	28,46	29,86	46,26	47,66
13 - 04	53,34	57,12	37,94	41,72	56,24	60,02	52,10	54,00	36,70	38,60	55,00	56,90
13 - 08	53,72	58,90	38,32	43,50	56,62	61,80	52,60	55,70	37,20	40,30	55,50	58,60
13 - 26	54,09	59,74	38,69	44,34	56,99	62,64	52,35	55,04	36,95	39,64	55,25	57,94
13 - 35	53,52	59,29	38,12	43,89	56,42	62,19	51,98	53,79	36,58	38,39	54,88	56,69
13 - 98	53,38	58,00	37,98	42,60	56,28	60,90	51,98	54,00	36,58	38,60	54,88	56,90
15 - 05	64,49	69,83	45,69	51,03	67,59	72,93	62,94	65,93	44,14	47,13	66,04	69,03
15 - 15	65,29	72,45	46,49	53,65	68,39	75,55	63,02	66,07	44,22	47,27	66,12	69,17
15 - 18	65,50	74,38	46,70	55,58	68,60	77,48	62,98	67,18	44,18	48,38	66,08	70,28
15 - 19	65,03	72,76	46,23	53,96	68,13	75,86	62,37	65,16	43,57	46,36	65,47	68,26
15 - 35	65,13	74,37	46,33	55,57	68,23	77,47	62,54	65,12	43,74	46,32	65,64	68,22
15 - 97	64,96	72,01	46,16	53,21	68,06	75,11	62,60	65,69	43,80	46,89	65,70	68,79
17 - 02	77,80	92,64	72,89	87,73	104,09	118,95	74,53	86,09	69,62	81,18	100,82	112,38
17 - 06	69,07	78,67	64,17	73,77	87,27	96,87	65,11	69,07	60,21	64,17	83,31	87,27
17 - 08	68,06	76,79	63,16	71,89	86,26	94,99	65,58	70,55	60,68	65,65	83,78	88,75
17 - 26	68,64	79,43	63,74	74,53	86,84	97,63	65,00	69,03	60,10	64,13	83,20	87,23
17 - 35	68,88	82,43	63,98	77,53	87,08	100,63	65,03	68,68	60,13	63,78	83,23	86,88
17 - 75	74,48	85,77	69,58	80,87	92,68	103,97	65,48	71,77	60,58	66,87	83,68	89,97
17 - 99	68,69	79,25	63,79	74,35	86,89	97,45	65,13	69,29	60,23	64,39	83,33	87,49
19 - 11	87,04	100,63	67,69	81,28	97,59	111,18	83,63	92,05	64,28	73,45	94,18	103,35
19 - 32	86,25	99,65	66,90	80,30	96,80	110,20	81,77	86,85	62,42	67,50	92,32	97,40
19 - 35	86,56	103,01	67,21	83,66	97,11	113,56	81,94	86,51	62,59	67,16	92,49	97,06
21 - 11	99,71	119,55	81,81	101,65	111,81	131,65	92,45	101,95	74,55	84,05	104,55	114,05
21 - 16	96,81	112,09	78,91	94,19	108,91	124,19	91,85	99,61	73,95	81,71	103,95	111,71
21 - 35	97,09	117,75	79,19	99,85	109,19	129,85	91,56	98,00	73,66	80,10	103,66	110,10
21 - 39	98,47	118,80	80,57	100,90	110,57	130,90	92,67	102,44	74,77	84,54	104,77	114,54
21 - 41	97,01	114,38	79,11	126,48	109,11	126,48	91,27	97,98	73,37	80,08	103,37	80,08
21 - 48	103,84	123,82	85,93	105,91	126,11	146,02	90,72	97,62	72,81	79,71	112,92	119,82
21 - 75	108,72	125,62	90,81	107,71	130,92	147,82	90,72	97,62	72,81	79,71	112,92	119,82
23 - 21	108,21	132,06	90,61	113,86	122,81	146,06	102,30	115,68	84,10	97,48	116,30	129,68
23 - 35	107,17	133,32	88,97	115,12	121,17	147,32	100,17	108,32	81,97	90,12	114,17	122,32
23 - 53	107,23	129,42	89,03	111,22	121,23	143,42	99,81	108,22	81,61	90,02	113,81	122,22
23 - 55	107,98	131,05	89,78	112,85	121,98	145,05	100,28	109,05	82,08	90,85	114,28	123,05
25 - 07	133,30	157,70	115,50	172,25	160,06	172,25	108,51	119,45	90,71	101,65	135,27	101,65
25 - 11	132,31	152,31	114,51	134,51	159,71	179,07	111,51	124,51	93,71	106,71	138,91	151,27
25 - 19	122,14	154,15	104,34	136,35	136,74	168,75	109,60	123,75	91,80	105,95	124,20	138,35
25 - 24	121,64	153,00	103,84	135,20	136,24	167,60	110,00	124,44	92,20	106,64	124,60	139,04
25 - 29	119,96	148,93	102,16	131,13	134,56	163,53	110,97	126,31	93,17	108,51	125,57	140,91
25 - 35	117,75	150,58	99,95	132,78	132,35	165,18	108,79	118,58	90,99	100,78	123,39	133,18
25 - 37	119,98	148,26	102,18	162,67	146,74	162,67	108,51	119,40	90,71	101,60	135,27	101,60
25 - 44	140,35	164,98	122,55	179,58	167,11	179,71	106,81	117,08	89,01	99,28	133,57	99,41
25 - 43	120,00	150,68	102,20	132,88	134,60	165,28	110,58	125,88	92,78	108,08	125,18	140,48
25 - 46	122,30	146,14	104,50	128,34	136,90	160,74	107,66	117,82	89,86	100,02	122,26	132,42
25 - 61	117,05	143,80	99,25	126,00	131,65	158,40	108,51	119,40	90,71	101,60	123,11	155,51
25 - 08	143,38	175,21	125,58	157,41	157,98	189,81	107,38	119,21	89,58	101,41	121,98	133,81
25 - 20	128,40	158,62	110,60	140,82	143,00	173,22	106,83	117,08	89,03	99,28	121,43	131,68
25 - 04	120,80	150,65	103,00	132,85	135,40	165,25	111,60	125,21	93,80	107,41	126,20	139,81

вес в граммах

8D – JVS серия с оптическими ЕЛЮ контактами

8D – JVS серия с оптическими ЕЛЮ контактами



На основе MIL-DTL-38999 К – Серия III

8D – JVS серия с оптическими ELIO контактами

ОПИСАНИЕ:

Оптоволоконный контакт ELIO отвечает требованиям стандартов Aginc801 и ABS1379. Используется в стандартном корпусе D38999 со специальными вставками.

Легкое вставление и извлечение контактов без применения инструмента (байонетная система сочленения).

Индивидуальное уплотнение контакта (задняя уплотнительная трубка на контакте).

Простая чистка контакта (без извлечения контактов, выравнивающие контакты со стороны розетки).

Устойчивость к сильной вибрации.

ХАРАКТЕРИСТИКИ:

Применение.

- Соединитель с оптоволоконными контактами для промышленного, военного и аэрокосмического применения. Приемлем для использования в суровых климатических условиях и при неблагоприятном механическом воздействии.

Механические:

- Смотрите в начале каталога.

Климатические:

- Смотрите в начале каталога.

Оптические:

- Типовые потери при вставлении, многомодовый режим: 0.3 дБ при 1300 нм

- Типовые потери при возврате, многомодовый режим: - 30 дБ при 1300 нм

- Макс. величина IL во время и после климатических испытаний при 1300 нм и 850 нм для многомодового режима волокна 62.5/125: 0.7дБ.

8D – JVS серия с оптическими ELIO контактами

Информация для заказа

Основная серия:		8D	0	E	11	W	02	A	N
Тип корпуса:	0: Розетка с прямоугольным фланцем 7: Розетка с задней гайкой (за исключением композитной версии) 5: Вилка с защитой от радиочастотных помех								
Тип:	E: оптический соединитель								
Размер корпуса:	09 – 11 – 13 – 19 – 25								
Покрытие:	W: - Оливково-зеленый кадмий (алюминий) F: - Никель (алюминий) K: - Пассивирование (нержавеющая сталь) S: - Никель (нержавеющая сталь) J" - Оливково-зеленый кадмий (композитный корпус) M: - Никель (композитный корпус) X: - Без покрытия (композитный корпус) TF: Макроскопический титан TT: Никель (титан)								
Схема размещения контактов:	смотрите в начале каталога								
Тип контакта:	A: - штырь (вилка) B: - гнездо с керамическими центрирующими гильзами (розетка)								
Поляризация:	N, A, B, C, D, E смотрите стр. 60								

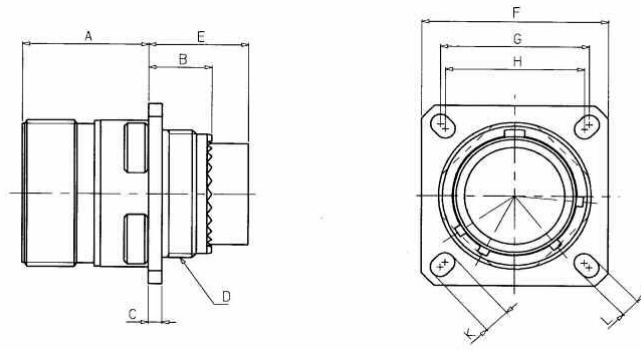
ИНФОРМАЦИЯ ДЛЯ ЗАКАЗА, БРОНЗА

Основная серия:		JVS	E	0	11	02	A	N	
Тип:	E: оптический соединитель								
Тип корпуса:	0: Розетка с прямоугольным фланцем 7: Розетка с задней гайкой 6: Вилка с защитой от радиочастотных помех								
Размер корпуса:	09 – 11 – 13 – 19 – 25								
Схема размещения контактов:	смотрите в начале каталога								
Тип контакта:	A: - штырь (вилка) B: - гнездо с керамическими центрирующими гильзами (розетка)								
Поляризация:	N, A, B, C, D, E смотрите стр. 60								

8D – JVS серия с оптическими ЕЛЮ контактами

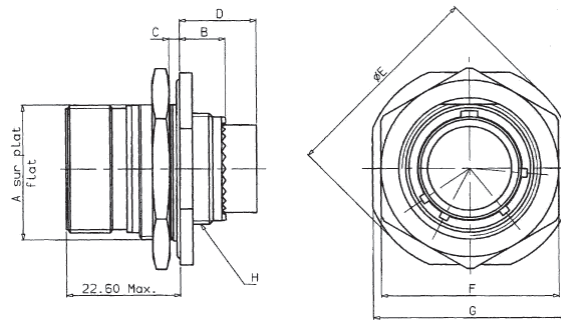
РАЗМЕРЫ

Розетка типа 0



Размер корпуса	A Max	B Max	C Max	D	E Max	F ±0,30	G	H	K ±0,20	L ±0,20
09	20,90	10,60	2,50	M12 x 1- 6g	17,10	23,80	18,30	15,10	5,50	3,25
11	20,90	10,60	2,50	M15 x 1- 6g	17,10	26,20	20,62	18,26	4,93	3,25
13	20,90	10,60	2,50	M18 x 1- 6g	17,10	28,60	23,01	20,62	4,93	3,25
19	20,90	11,60	2,50	M28 x 1- 6g	17,10	36,50	29,36	26,97	4,93	3,25
25	20,10	11,40	3,20	M37 x 1- 6g	17,90	46,00	38,10	34,93	6,15	3,25

Розетка типа 7

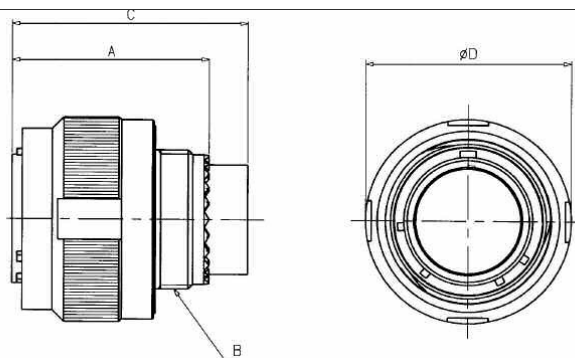


Размер корпуса	A Max	B Max	C Max	D Max	E Max	F Max	G ±0,40	H
09	16,55	9,90	3,20	16,40	32,50	23,00	27,00	M12 x 1- 6g
11	19,07	9,90	3,20	16,40	35,20	27,00	31,80	M15 x 1- 6g
13	23,82	9,90	3,20	16,40	38,40	32,00	34,90	M18 x 1- 6g
19	33,32	9,90	3,50	16,40	49,50	41,00	46,00	M28 x 1- 6g
25	42,85	9,90	3,50	16,40	59,00	55,60	55,60	M37 x 1- 6g

Размеры в миллиметрах

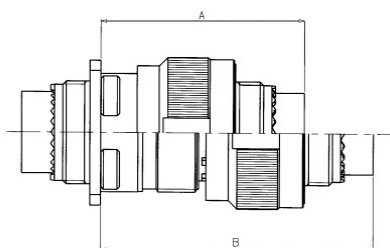
8D – JVS серия с оптическими ELIO контактами

Розетка типа 5

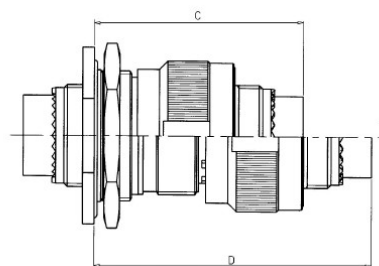


Размер корпуса	A Max	B	C Max	D Min
09	31,00	M12 x 1- 6g	37,50	21,80
11	31,00	M15 x 1- 6g	37,50	25,00
13	31,00	M18 x 1- 6g	37,50	29,40
19	31,00	M28 x 1- 6g	37,50	38,50
25	31,00	M37 x 1- 6g	37,50	48,00

Размеры сочлененных соединителей



розетка с прямоугольным фланцем типа 0 с вилкой



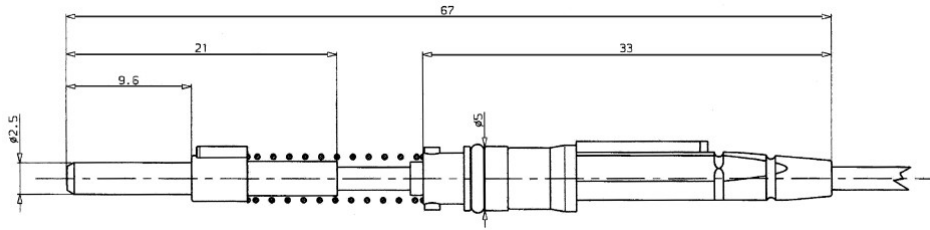
розетка с задней гайкой типа 7 с вилкой

Размер корпуса	B Max	E Max	C Max	D Min
09	43,50	58,80	44,80	60,10
11	43,50	58,80	44,80	60,10
13	43,50	58,80	45,00	60,30
19	43,50	58,80	45,00	60,30
25	43,50	58,80	45,00	60,30

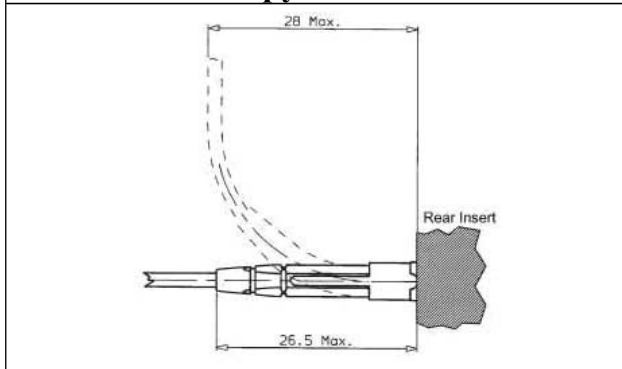
Размеры приведены в миллиметрах

8D – JVS серия с оптическими ELIO контактами

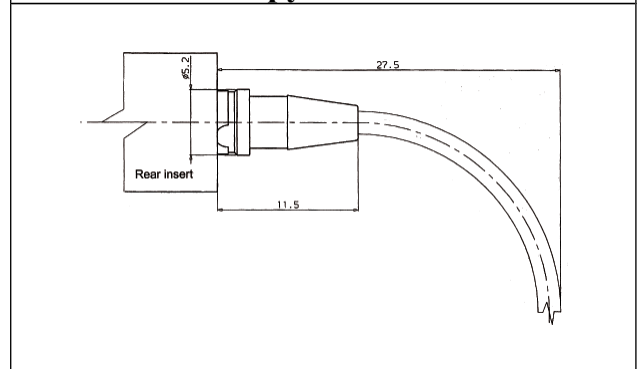
Размеры вывода «ЭЛИО» - версия с прямой длинной изоляционной трубкой (L)



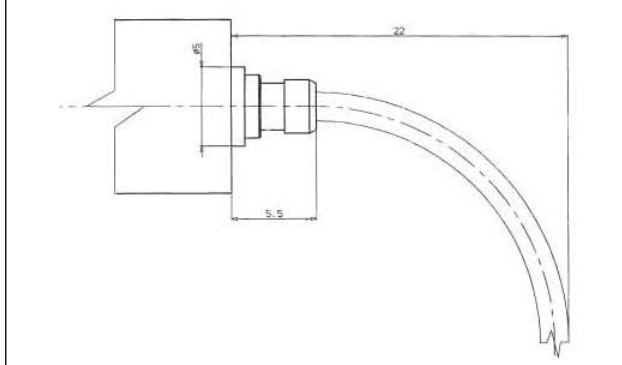
Тыльные размеры вывода «ЭЛИО», версия с прямой длинной изоляционной трубкой



Тыльные размеры вывода «ЭЛИО», версия с прямой короткой изоляционной трубкой



Тыльные размеры вывода «ЭЛИО», версия без изоляционной трубки



Информация для заказа

ELIO™

Диаметр кабеля:

- SNB** – для кабеля с волокном 980µm или кабеля шириной более 2мм с волокном 900µm – без уплотнительной муфты.
- SCN** – для кабеля от 1.5мм до 1.9мм - без уплотнительной муфты.
- 18S** – для кабеля 1.8мм – с уплотнительной муфтой

Тип волокна:

- G** – для волокна 50/125 или 62.5/125 (конфигурация кабельной втулки под шпильку)
- D** – для волокна 100/140
- J** – для волокна POF 1.0мм

Форма изоляционной трубки:

- L** – Длинная и прямая
- S** – Короткая и прямая
- N** – Без трубки (только неуплотненный вариант)

18S | G | L

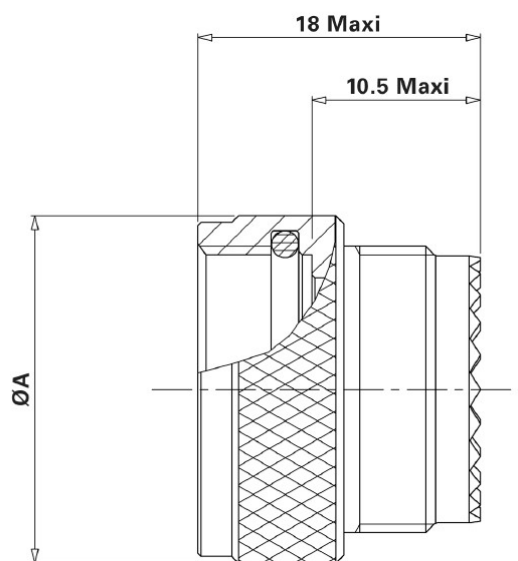
8D – JVS серия с оптическими ELIO контактами

Адаптер для стандартных оконечных устройств

ELIO-ABA	XX	XX
Размер корпуса	09 – 11 – 13 – 25	
Покрывтие	W: Оливково-зеленый кадмий F: Никель	

Примечание:
Адаптер устанавливается между соединителем и стандартным оконечным устройством.

Размер корпуса	ØA Max	B
09	20	M12 x 1- 6g
11	20	M15 x 1- 6g
13	23	M18 x 1- 6g
25	48	M37 x 1- 6g

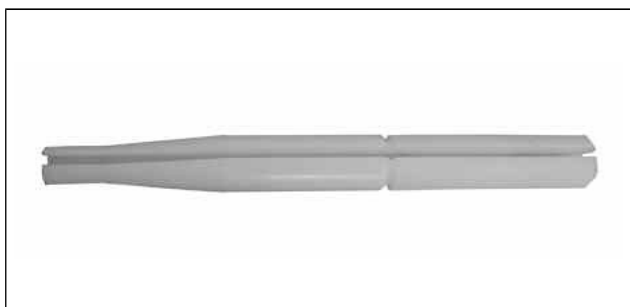


ДАННЫЕ ПО ИНСТРУМЕНТУ

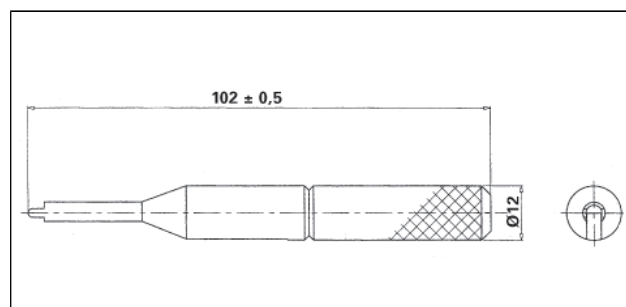
Инструменты для вставления и извлечения контактов

Для контакта с изоляционной трубкой

Для контакта без изоляционной трубки



P/N: ELI1-0231A



P/N: 80WV0049A

8D-D38999 Серия из титана

8D-D38999 Серия из титана



MIL-DTL-38999K – Серия III

8D-D38999 Серия из титана

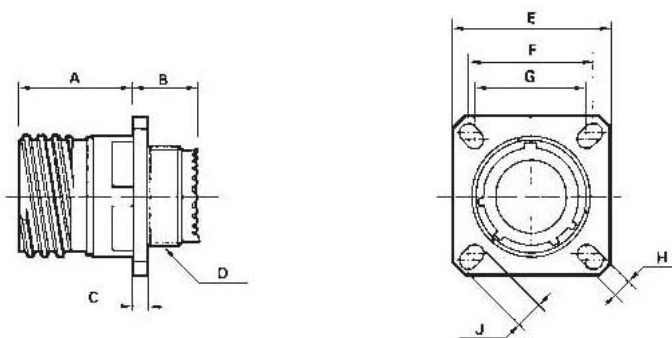
Информация для заказа

	Основная серия:	8D	0	-	11	ТТ	35	S	N	••
Тип корпуса:	0: Розетка с прямоугольным фланцем 7: Розетка с задней гайкой 77: Специфическая розетка (по запросу) 5: Вилка с защитой от радиочастотных помех									
Тип:	-: - Соединители со стандартными контактами под обжимку L: - Розетка с длинной шпилькой (штырь и гнездо размера 22D) C: - Розетка с короткой шпилькой (штырь и гнездо размерами 22D, 20, 16) S: - Розетка со специфической шпилькой (штырь и гнездо размера 22D) W: - Розетка со штыревыми контактами размера 22D под скрутку (3 скрутки) T: - Розетка со штыревыми контактами размера 20 под скрутку (2 скрутки)									
Размер корпуса:	09 – 11 – 13 – 15 – 17 – 19 – 21 – 23 – 25									
Покрытие:	ТГ: - Без покрытия ТФ: - Никель									
Схема размещения контактов:	смотрите стр. 10-13									
Тип контакта:	P: - штырь S: - гнездо	A: - соединитель поставляется без штыревых контактов или со специфическими контактами (маркировка на соединителе: А+поляризация) B: - соединитель поставляется без гнездовых контактов или со специфическими контактами (маркировка на соединителе: В+поляризация)								
Поляризация:	N, A, B, C, D, E	смотрите стр. 60								
Спецификация:	046: - прямые контакты-шпильки, покрытые оловом 251: - соединитель с силовыми контактами (схемы с контактом размера 8) 022: - топливный бак 326: - армированное уплотнение для суровых условий окружающей среды L: - только для контактов типа P или S, соединители поставляются без контактов, маркировка на соединителе P или S плюс поляризация									

8D-D38999 Серия из титана

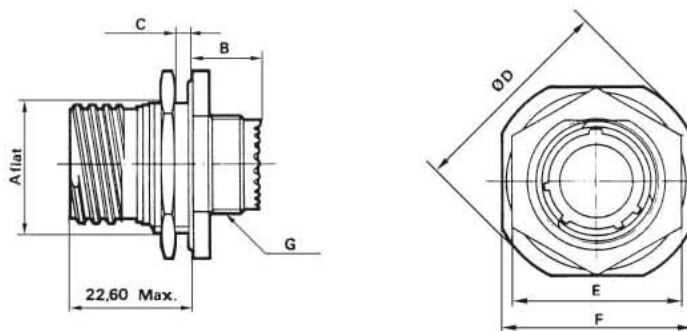
РАЗМЕРЫ

Розетка типа 0



Размер корпуса	A Max	B Max	C Max	D	E ±0,30	F	G	H ±0,20	J ±0,20
09	20,90	10,60	2,50	M12x1-6g	23,80	18,26	15,09	3,25	5,49
11	20,90	10,60	2,50	M15x1-6g	26,20	20,62	18,26	3,25	4,93
13	20,90	10,60	2,50	M18x1-6g	28,60	23,01	20,62	3,25	4,93
15	20,90	10,60	2,50	M22x1-6g	31,00	24,61	23,01	3,25	4,93
17	20,90	10,60	2,50	M25x1-6g	33,30	26,97	24,61	3,25	4,93
19	20,90	10,60	2,50	M28x1-6g	36,50	29,36	26,97	3,25	4,93
21	20,10	11,40	3,20	M31x1-6g	39,70	31,75	29,36	3,25	4,93
23	20,10	11,40	3,20	M34x1-6g	42,90	34,93	31,75	3,91	6,15
25	20,10	11,40	3,20	M37x1-6g	46,00	38,10	34,93	3,91	6,15

Розетка типа 7

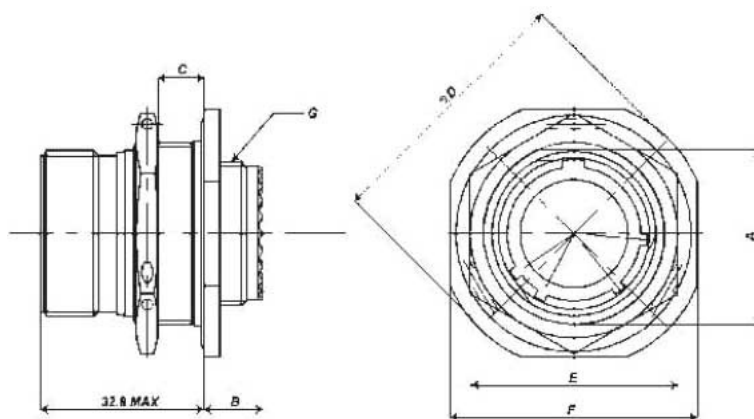


Размер корпуса	A + 0,10 - 0,15	B Max.	C Max.	D Max.	E Max.	F ± 0,40	G
09	16,53	9,90	3,20	30,50	23,00	27,00	M12 x 1- 6g
11	19,07	9,90	3,20	35,20	26,00	31,80	M15 x 1- 6g
13	23,82	9,90	3,20	38,40	31,00	34,90	M18 x 1- 6g
15	26,97	9,90	3,20	41,60	34,00	38,10	M22 x 1- 6g
17	30,15	9,90	3,20	44,80	37,00	41,30	M25 x 1- 6g
19	33,32	9,90	3,50	49,50	41,00	46,00	M28 x 1- 6g
21	36,50	9,90	3,50	52,70	46,00	49,20	M31 x 1- 6g
23	39,67	9,90	3,50	55,90	47,00	52,40	M34 x 1- 6g
25	42,85	9,90	3,50	59,00	52,00	55,60	M37 x 1- 6g

Размеры приведены в миллиметрах

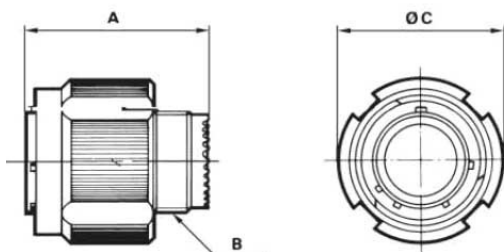
8D-D38999 Серия из титана

Розетка типа 77



Размер корпуса	A + 0,10 - 0,15	B Max.	C Max.	D Max.	E Max.	F ± 0,40	G
09	16,53	9,90	9,60	30,50	23,00	27,00	M12 x 1- 6g
11	19,07	9,90	9,60	35,20	26,00	31,80	M15 x 1- 6g
13	23,82	9,90	9,60	38,40	31,00	34,90	M18 x 1- 6g
15	26,97	9,90	9,60	41,60	34,00	38,10	M22 x 1- 6g
17	30,15	9,90	9,60	44,80	37,00	41,30	M25 x 1- 6g
19	33,32	9,90	9,60	49,50	41,00	46,00	M28 x 1- 6g
21	36,50	9,90	9,60	52,70	46,00	49,20	M31 x 1- 6g
23	39,67	9,90	9,60	55,90	47,00	52,40	M34 x 1- 6g
25	42,85	9,90	9,60	59,00	52,00	55,60	M37 x 1- 6g

Вилка типа 5



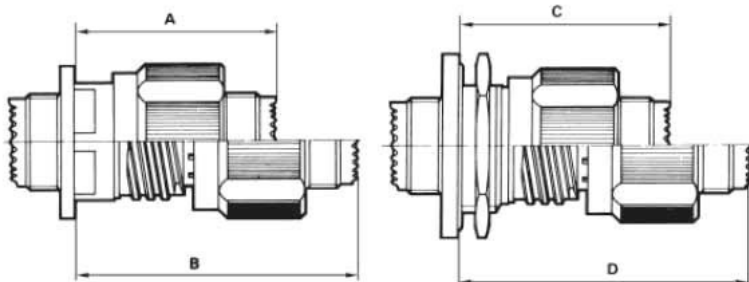
Размер корпуса	A Max	B	C Max
09 (A)	31,00	M12 x 1- 6g	21,80
11 (B)	31,00	M15 x 1- 6g	25,00
13 (C)	31,00	M18 x 1- 6g	29,40
15 (D)	31,00	M22 x 1- 6g	32,50
17 (E)	31,00	M25 x 1- 6g	35,70
19 (F)	31,00	M28 x 1- 6g	38,50
21 (G)	31,00	M31 x 1- 6g	41,70
23 (H)	31,00	M34 x 1- 6g	44,90
25 (J)	31,00	M37 x 1- 6g	48,00

8D-D38999 Серия из титана

Максимальный крутящий момент на панели для розетки с задней гайкой (тип 7).

Корпус	09	11	13	15	17	19	21	23	25
Крутящий момент (Н.м.)	6	8	10	13	20	23	25	26	28

Размеры сочлененных соединителей



Тип 0 с вилкой

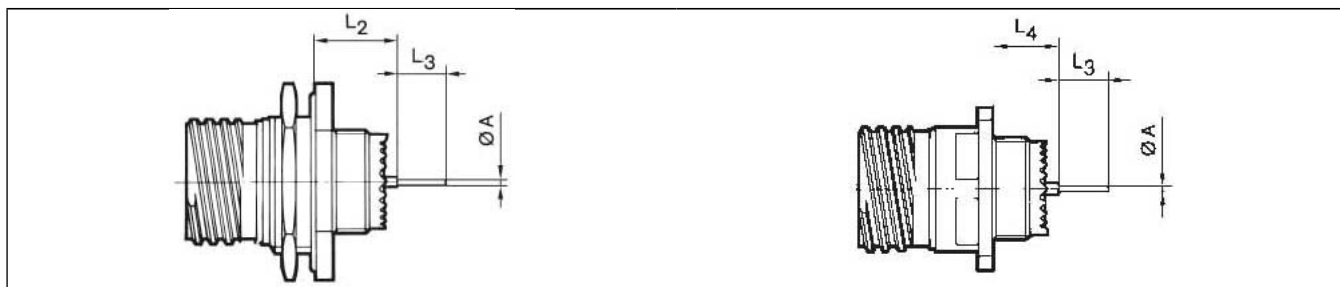
Тип 7 с вилкой

Размер корпуса	A Max	B Max	C Max	D Max
09 (A)	37,00	52,30	38,30	53,60
11 (B)	37,00	52,30	38,30	53,60
13 (C)	37,00	52,30	38,30	53,80
15 (D)	37,00	52,30	38,30	53,80
17 (E)	37,00	52,30	38,30	53,80
19 (F)	37,00	52,30	38,30	53,80
21 (G)	36,00	51,30	38,30	53,80
23 (H)	36,00	51,30	38,30	53,80
25 (J)	36,00	51,30	38,30	53,80

Размеры приведены в миллиметрах

8D-D38999 Серия из титана

Розетка с прямыми контактами-шпильками



размер корпуса				09	11	13	15	17	19	21	23	25	
		размер контакта	тип контакта	тип шпильки	(A)	(B)	(C)	(D)	(E)	(F)	(G)	(H)	(J)
A		# 22D	M & F	L & C	0,70								
		# 22D	M & F	S	0,50								
		# 20	M & F	C	0,70								
		# 16	M & F	C	1,15								
L2	Min	# 22D	M	L & C	10,52							10,34	
	Max	# 22D	M	L & C	11,46							11,28	
	Min	# 22D	F	L & C	10,19							10,01	
	Max	# 22D	F	L & C	11,46							11,28	
	Min	# 22D	M	S	10,19							10,01	
	Max	# 22D	M	S	11,46							11,28	
	Min	# 22D	F	S	10,69							10,51	
	Max	# 22D	F	S	11,63							11,45	
	Min	# 20	M	C	10,36							10,18	
	Max	# 20	M	C	11,63							11,45	
	Min	# 20	F	C	10,69							10,51	
	Max	# 20	F	C	11,63							11,45	
	Min	# 16	M	C	10,69							10,51	
	Max	# 16	M	C	11,63							11,45	
Min	# 16	F	C	10,69							10,51		
Max	# 16	F	C	11,63							11,45		
L3		# 22D	M & F	L	8,50								
		# 22D	M & F	C	4,00								
		# 22D	M & F	S	5,10								
		# 20	M & F	C	5,10								
		# 16	M & F	C	5,10								
L4	Min	# 22D	M	L & C	9,48								
	Max	# 22D	M	L & C			10,58					10,69	
	Min	# 22D	F	L & C			9,15					9,26	
	Max	# 22D	F	L & C			10,58					10,69	
	Min	# 22D	M	S			9,65					9,76	
	Max	# 22D	M	S			10,75					10,86	
	Min	# 22D	F	S			9,15					9,26	
	Max	# 22D	F	S			10,75					10,86	
	Min	# 20	M	C			9,65					9,76	
	Max	# 20	M	C			10,75					10,86	
	Min	# 20	F	C			9,65					9,76	
	Max	# 20	F	C			10,75					10,86	
	Min	# 16	M	C			9,65					9,76	
	Max	# 16	M	C			10,75					10,86	
Min	# 16	F	C			9,65					9,76		
Max	# 16	F	C			10,75					10,86		

M: штыревой контакт
C: короткая шпилька

F: гнездовой контакт
S: специфическая шпилька

L: длинная шпилька

Размеры приведены в миллиметрах

8D-D38999 Серия из титана

ВЕС СОЕДИНИТЕЛЕЙ

	с контактами						без контактов					
	вилка (тип 5)		розетка (тип 0)		розетка (тип 7)		вилка (тип 5)		розетка (тип 0)		розетка (тип 7)	
	штырь	гнездо	штырь	гнездо	штырь	гнездо	штырь	гнездо	штырь	гнездо	штырь	гнездо
09 - 35	18,23	19,81	14,37	15,95	20,14	21,72	17,81	18,31	13,95	14,45	19,72	20,22
09 - 98	18,23	19,53	14,37	15,67	20,14	21,44	17,81	18,33	13,95	14,47	19,72	20,24
11 - 01	23,15	26,09	18,19	21,13	25,63	28,57	22,49	24,49	17,53	19,53	24,97	26,97
11 - 02	22,78	25,32	17,82	20,36	28,1	30,64	22,16	23,76	17,2	18,8	27,48	29,08
11 - 04	22,97	26,03	18,01	21,07	25,45	28,51	22,41	24,43	17,45	19,47	24,89	26,91
11 - 05	23,00	26,21	18,04	21,25	25,24	28,69	22,30	24,21	17,34	19,25	24,78	26,69
11 - 22	22,64	25,06	17,68	20,10	27,96	30,38	22,36	24,06	17,40	19,10	27,68	29,38
11 - 35	22,90	26,37	17,94	21,41	25,14	28,85	21,99	23,12	17,03	18,16	24,47	25,60
11 - 80	25,38	29,86	20,08	24,88	30,66	35,78	22,10	22,86	16,80	17,88	27,38	28,78
11 - 98	22,87	25,63	17,91	20,67	25,35	28,11	22,03	23,23	17,07	18,27	24,51	25,71
11 - 99	23,04	26,26	18,06	21,28	25,53	28,75	22,06	23,46	17,08	18,48	24,55	25,95
13 - 04	32,44	36,22	23,56	27,34	34,11	37,89	31,20	33,10	22,32	24,22	32,87	34,77
13 - 08	32,82	38,00	23,94	29,12	34,49	39,67	31,70	34,80	22,82	25,92	33,37	36,47
13 - 26	33,19	38,84	24,31	29,96	34,86	40,51	31,45	34,14	22,57	25,26	33,12	35,81
13 - 35	32,62	38,39	23,74	29,51	34,29	40,06	31,08	32,89	22,20	24,01	32,75	34,56
13 - 98	32,48	37,10	23,60	28,22	34,15	38,77	31,08	33,10	22,20	24,22	32,75	34,77
15 - 05	39,61	44,95	28,77	34,11	41,40	46,74	38,06	41,05	27,22	30,21	39,85	42,84
15 - 15	40,41	47,57	29,57	36,73	42,20	49,36	38,14	41,19	27,30	30,35	39,93	42,98
15 - 18	40,62	49,50	29,78	38,66	42,41	51,29	38,10	42,30	27,26	31,46	39,89	44,09
15 - 19	40,15	47,88	29,31	37,04	41,94	49,67	37,49	40,28	26,65	29,44	39,28	42,07
15 - 35	40,25	49,49	29,41	38,65	42,04	51,28	37,66	40,24	26,82	29,40	39,45	42,03
15 - 97	40,08	47,13	29,24	36,29	41,87	48,92	37,72	40,81	26,88	29,97	39,51	42,60
17 - 02	48,16	58,40	45,20	55,44	63,99	74,23	44,89	51,85	41,93	48,89	60,72	67,68
17 - 06	43,73	53,33	40,90	50,50	54,23	63,83	39,77	43,73	36,94	40,90	50,27	54,23
17 - 08	42,72	51,45	39,89	48,62	53,22	61,95	40,24	45,21	37,41	42,38	50,74	55,71
17 - 26	43,30	54,09	40,47	51,26	53,80	64,59	39,66	43,69	36,83	40,86	50,16	54,19
17 - 35	43,54	57,09	40,71	54,26	54,04	67,59	39,69	43,34	36,86	40,51	50,19	53,84
17 - 75	49,14	60,43	46,31	57,60	59,64	70,93	40,14	46,43	37,31	43,60	50,64	56,93
17 - 99	43,35	53,91	40,52	51,08	53,85	64,41	39,79	43,95	36,96	41,12	50,29	54,45
19 - 11	55,16	68,75	44,00	57,59	61,25	74,84	51,75	60,17	40,59	66,26	40,59	66,26
19 - 32	54,37	67,77	43,21	56,61	60,46	73,86	49,89	54,97	38,73	61,06	38,73	61,06
19 - 35	54,68	71,13	43,52	59,97	60,77	77,22	50,06	54,63	38,90	60,72	38,90	60,72
21 - 11	64,64	84,48	54,31	74,15	71,62	91,46	57,38	66,88	47,05	73,86	47,05	73,86
21 - 16	61,74	77,02	51,41	66,69	68,72	84,00	56,78	64,54	46,45	71,52	46,45	71,52
21 - 35	62,02	82,68	51,69	72,35	69,00	89,66	56,49	62,93	46,16	69,91	46,16	69,91
21 - 39	63,40	83,73	53,07	73,40	70,38	90,71	57,60	67,37	47,27	74,35	47,27	74,35
21 - 41	61,94	79,31	51,61	86,29	68,92	86,29	56,20	62,91	45,87	69,89	45,87	69,89
21 - 48	68,73	88,71	58,4	78,38	81,56	101,54	55,61	62,51	45,28	52,18	68,44	75,34
21 - 75	73,61	90,51	63,28	80,18	86,44	103,34	55,61	62,51	45,28	52,18	68,44	75,34
23 - 21	71,07	94,32	60,57	83,82	79,15	102,40	64,56	77,94	54,06	86,02	54,06	86,02
23 - 35	69,43	95,58	58,93	85,08	77,51	103,66	62,43	70,58	51,93	78,66	51,93	78,66
23 - 53	69,49	91,68	58,99	81,18	77,57	99,76	62,07	70,48	51,57	78,56	51,57	78,56
23 - 55	70,24	93,31	59,74	82,81	78,32	101,39	62,54	71,31	52,04	79,39	52,04	79,39
25 - 07	83,91	117,09	73,64	123,58	99,34	121,8	68,12	78,84	57,85	85,33	83,55	83,55
25 - 11	91,92	111,92	81,65	101,65	94,65	127,35	71,12	84,12	60,85	73,85	86,55	99,55
25 - 19	81,78	113,79	71,51	103,52	90,20	122,21	69,24	83,39	58,97	91,81	58,97	91,81
25 - 24	81,28	112,64	71,01	102,37	89,70	121,06	69,64	84,08	59,37	92,50	59,37	92,50
25 - 29	79,60	108,57	69,33	98,30	88,02	116,99	70,61	85,95	60,34	94,37	60,34	94,37
25 - 35	77,39	110,22	67,12	99,95	85,81	118,64	68,43	78,22	58,16	86,64	58,16	86,64
25 - 37	79,59	107,09	69,32	116,12	95,02	113,36	68,12	79,04	57,85	87,26	83,55	84,50
25 - 44	99,96	127,50	89,69	134,23	115,39	134,44	66,42	77,85	56,15	86,33	81,85	84,54
25 - 43	79,64	110,32	69,37	100,05	88,06	118,74	70,22	85,52	59,95	93,94	59,95	93,94
25 - 46	81,94	105,78	71,67	95,51	90,36	114,20	67,30	77,46	57,03	85,88	57,03	85,88
25 - 61	76,69	103,44	66,42	93,17	85,11	111,86	68,15	79,04	57,88	87,46	57,88	87,46
25 - 08	103,02	134,85	92,75	124,58	111,44	143,27	67,02	78,85	56,75	87,27	56,75	87,27
25 - 20	88,04	118,26	77,77	107,99	96,46	126,68	66,47	76,72	56,20	85,14	56,20	85,14
25 - 04	80,44	110,29	70,17	100,02	88,86	118,71	71,24	84,85	60,97	93,27	60,97	93,27

вес в граммах

По поводу веса розетки типа 77 консультируйтесь с нами.

8D с RJ45 / USB

Серия 8D с RJ45 USB



На основе MIL-DTL-38999 К – Серия III

8D с RJ45 / USB

ОПИСАНИЕ

- На основе MIL-DTL-38999K, серия III
- Модификация повышенной надежности RJ45&USB
- Сопротивление сильной вибрации
- Сопротивление удару
- IP67
- Экранирование
- Не требуется инструмент для кабельной разводки

ПРИМЕНЕНИЕ:

Передача данных при помощи стандартного интерфейса
Передача полетных данных

ТЕХНИЧЕСКИЕ ХАРАКТЕРИСТИКИ

Механические

- **Алюминий:**
- **Композит:**
- **Корпус:**
 - алюминиевый сплав или армированный углеродным волокном термопластик
- **Покрытие корпуса:**
 - никель или оливково-зеленый кадмий
 - композитный корпус без защиты
- **Вставка:**
 - термопластик
- **Срок службы:**
 - 500 сочленений
- **Вибрация:**
 - 10-500Гц, 20g
- **RJ 45 розетка**
- **USB A розетка**

Электрические

- **RJ45:**
 - 10 базаT, 100 базаTX и 1000 базаT сеть cat 5 по TIA/EIA 568 A/B
- **USB серия A:**
 - универсальная серия (обновление 2)
 - соответствует всем требованиям спецификации (обновление 2)

Климатические

- Соответствует MIL-DTL-38999 за исключением:
- **Уплотнение:**
 - IP67 с колпачком MIL-DTL-38999
- **Температура:**
 - от -40°C до 85°C

Сопротивление жидкостям

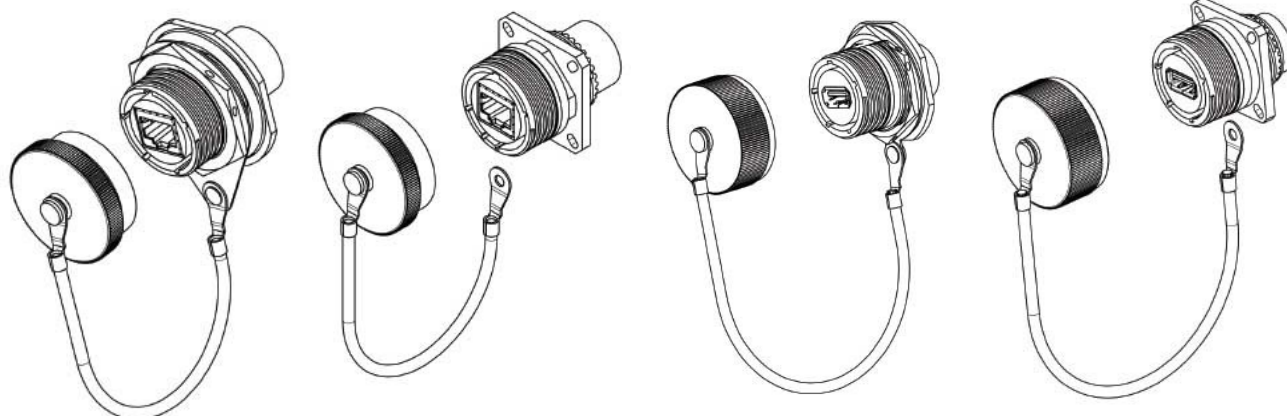
- Соответствует MIL-DTL-38999K за исключением
 - с колпачком
 - оконечные устройства и колпачки
 - по AS85049 или эквивалент поставляется отдельно
 - не требуется инструмент для кабельной разводки

Информация для заказа

Основная серия:		8D	0	F	19	W	RJ	S	N	...
Тип корпуса:	0:	Розетка с прямоугольным фланцем								
	5:	Вилка								
	7:	Розетка с задней гайкой (только алюминий)								
Указатель:	F:	через переборку								
	S:	пайка								
	C:	розетка с гибким кабелем								
	P:	кабельная вилка с гибким кабелем								
Размер корпуса:	17:	USB								
	19:	RJ45								
Покрытие:	W:	Оливково-зеленый кадмий (алюминий)								
	F:	Никель (алюминий)								
	X:	Без покрытия (композит)								
	J:	Оливково-зеленый кадмий (композит)								
	M:	Никель (композит)								
	B:	Черный цинк (алюминий)								
Вставка:	RJ:	RJ45								
	UA:	USB тип A								
Тип контакта:	S:	розетка								
	P:	вилка								
Поляризация:	N, A, B, C, D, E	смотрите стр. 60								
Длина кабеля:	Запрашивайте по поводу длины кабеля									

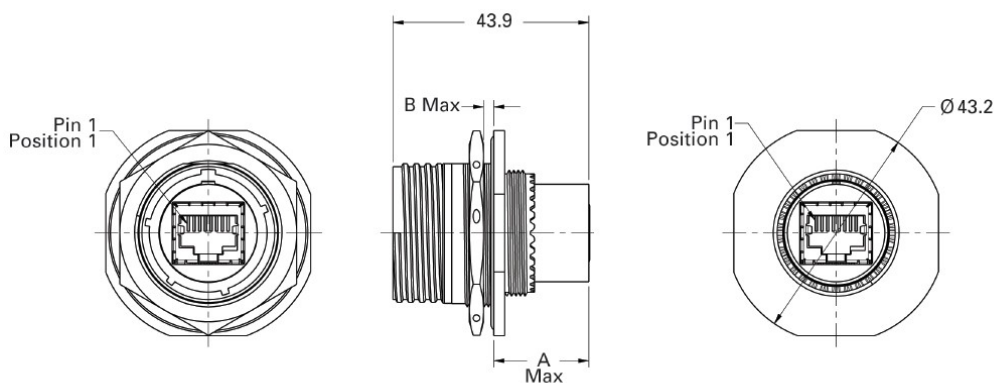
8D RJ 45

8D USB



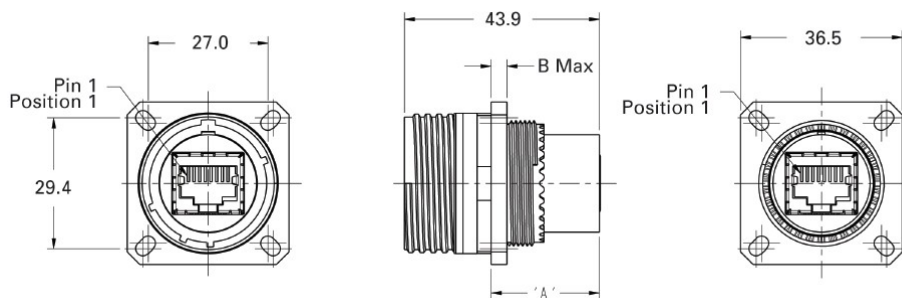
RJ45 серия через переборку

Розетка с задней гайкой



Тип корпуса	A Max	B Max
Алюминий	21,34	3,20

Розетка с прямоугольным фланцем

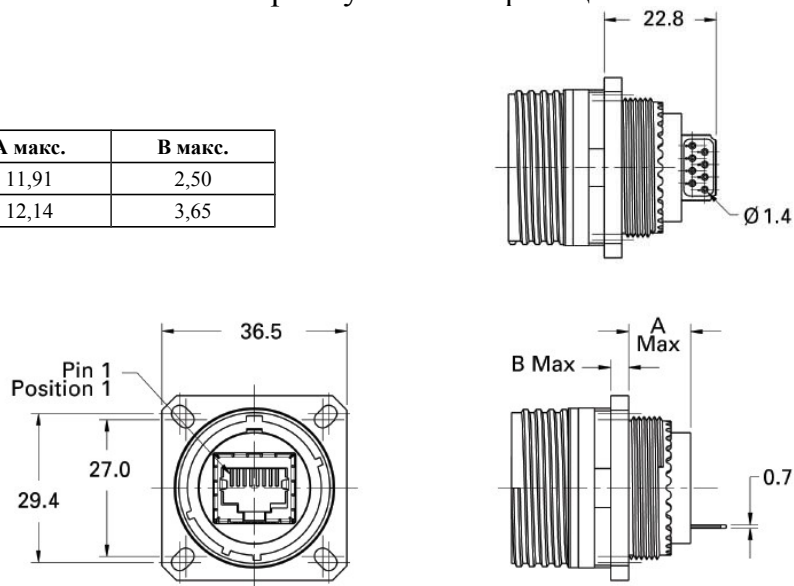


Тип корпуса	A Max	B Max
Алюминий	21,34	3,20
Композит	21,34	3,20

RJ45 серия под пайку

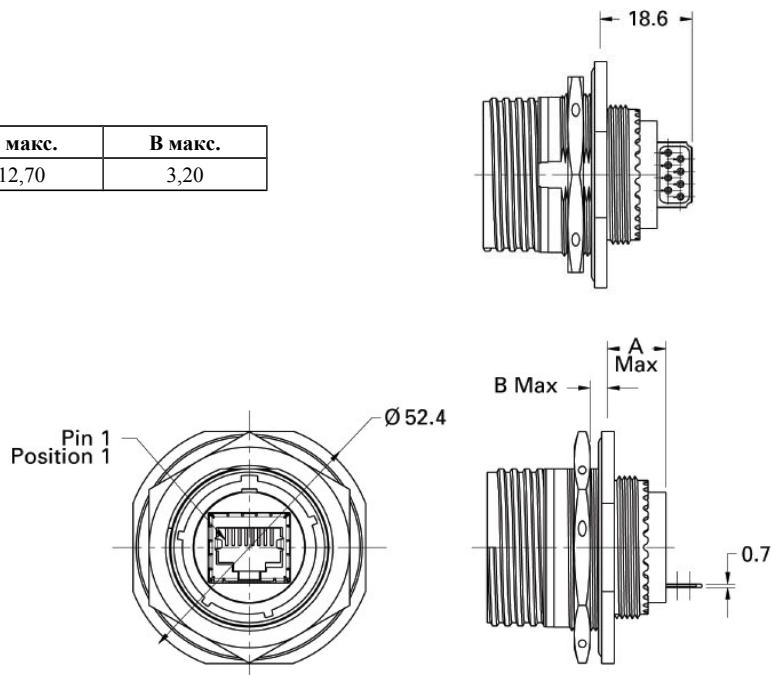
Розетка с прямоугольным фланцем

Тип корпуса	А макс.	В макс.
Алюминий	11,91	2,50
Композит	12,14	3,65



Розетка с задней гайкой

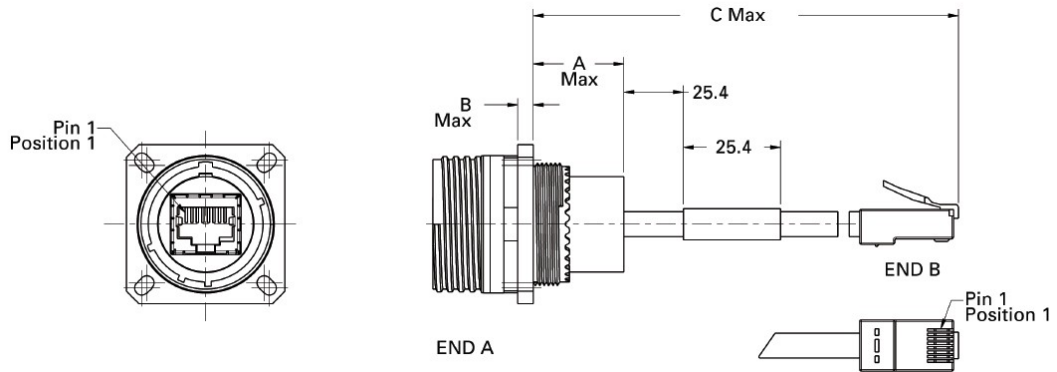
Тип корпуса	А макс.	В макс.
Алюминий	12,70	3,20



RJ45 серия с гибкими выводами

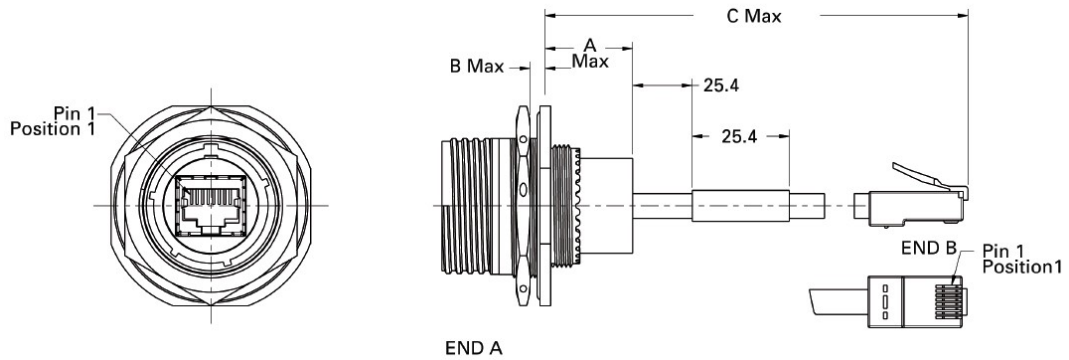
Розетка с прямоугольным фланцем

Тип корпуса	A макс.	B макс.	C макс.
Алюминий	20,78	2,50	304,80±25,4
Композит	20,78	3,65	304,80±25,4



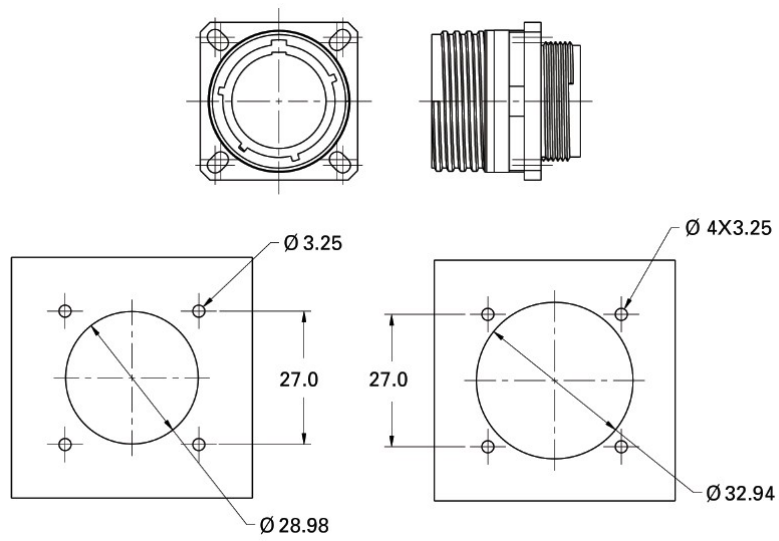
Розетка с задней гайкой

Тип корпуса	A макс.	B макс.	C макс.
Алюминий	21,34	3,20	304,80±25,4

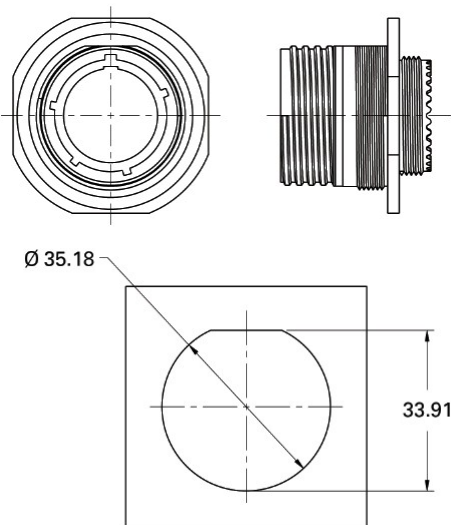


Поперечный разрез панели для серии RJ45

Розетка с прямоугольным фланцем

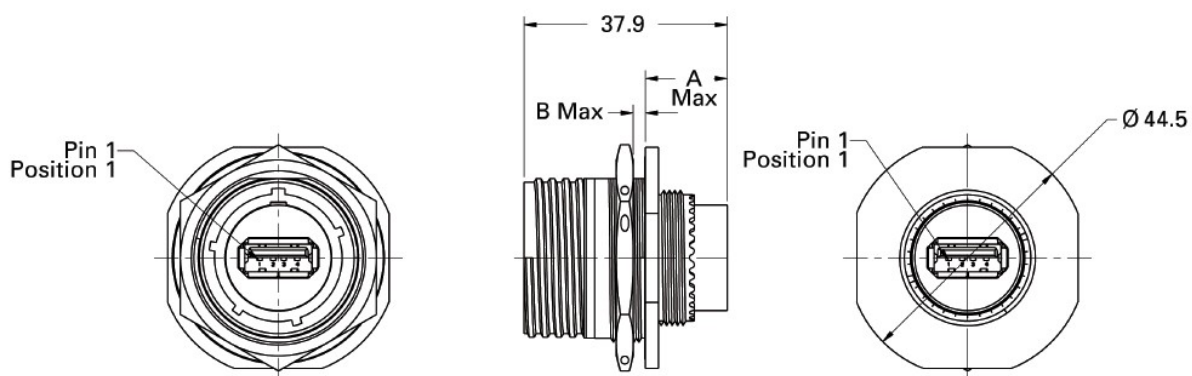


Розетка с задней гайкой



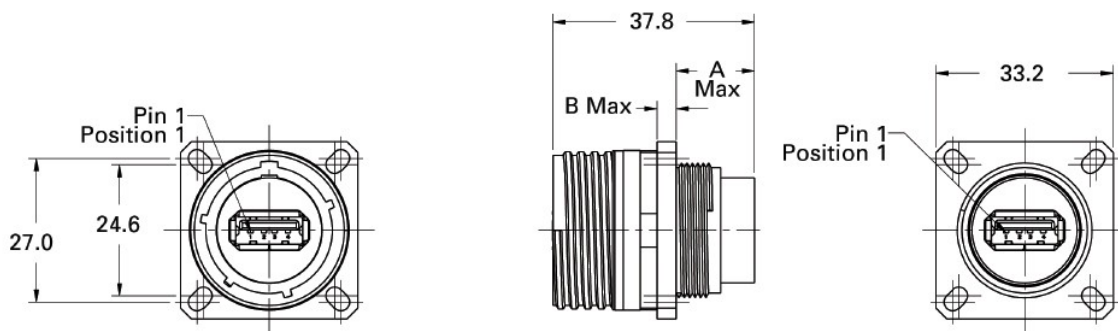
USB серия через переборку

Розетка с задней гайкой



Тип корпуса	A Max	B Max
Алюминий	15,24	3,20

Розетка с прямоугольным фланцем

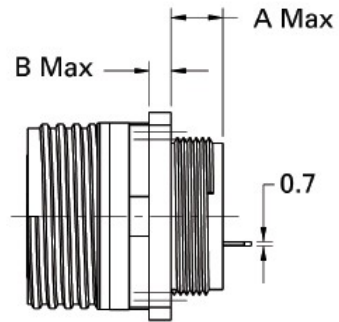
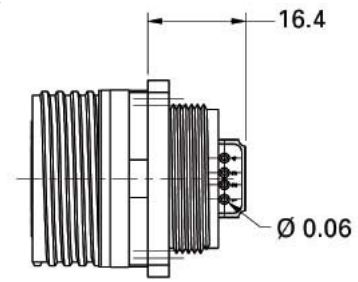
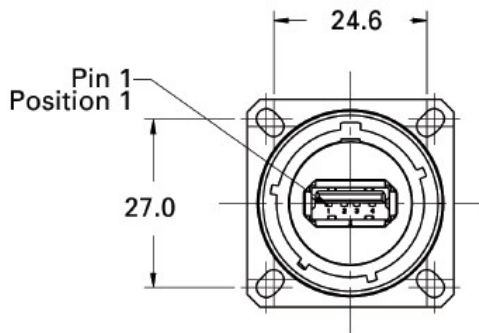


Тип корпуса	A Max	B Max
Алюминий	4,45	2,50
Композит	4,88	3,85

USB серия под пайку

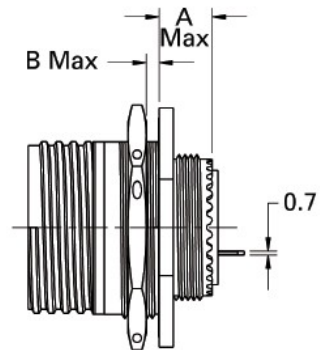
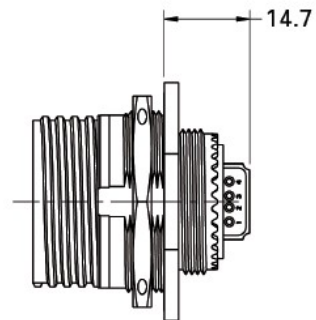
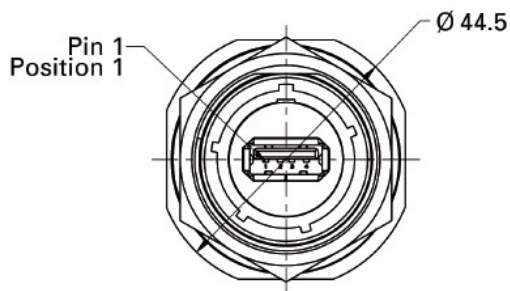
Розетка с прямоугольным фланцем

Тип корпуса	А макс.	В макс.
Алюминий	8,10	2,50
Композит	8,33	3,65



Розетка с задней гайкой

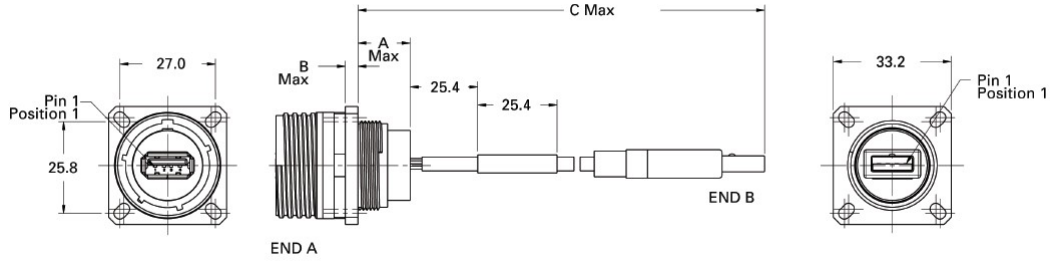
Тип корпуса	А макс.	В макс.
Алюминий	11,94	3,20



USB серия с гибкими выводами

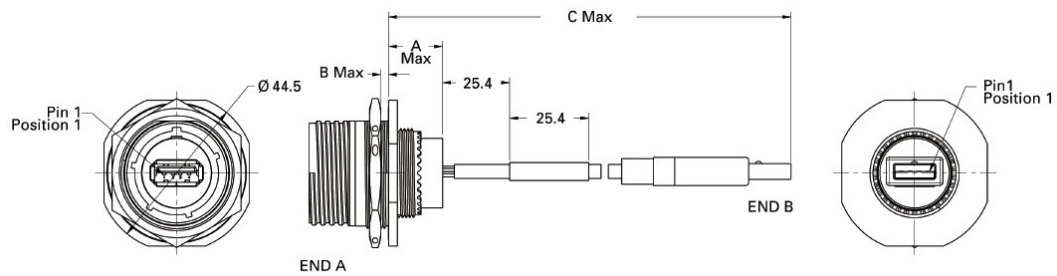
Розетка с прямоугольным фланцем

Тип корпуса	А макс.	В макс.	С макс.
Алюминий	14,45	2,50	304,80±25,4
Композит	14,68	3,65	304,80±25,4



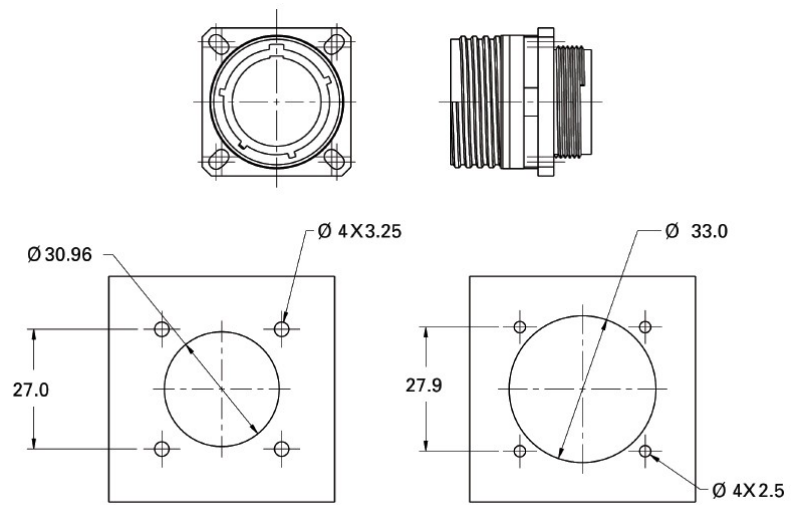
Розетка с задней гайкой

Тип корпуса	А макс.	В макс.	С макс.
Алюминий	15,24	3,20	304,80±25,4

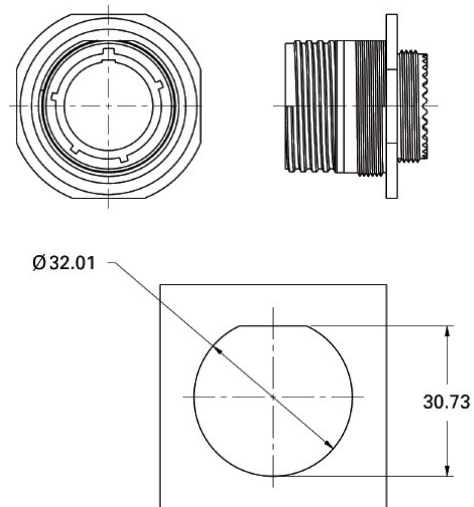


Поперечный разрез панели для серии USB

Розетка с прямоугольным фланцем



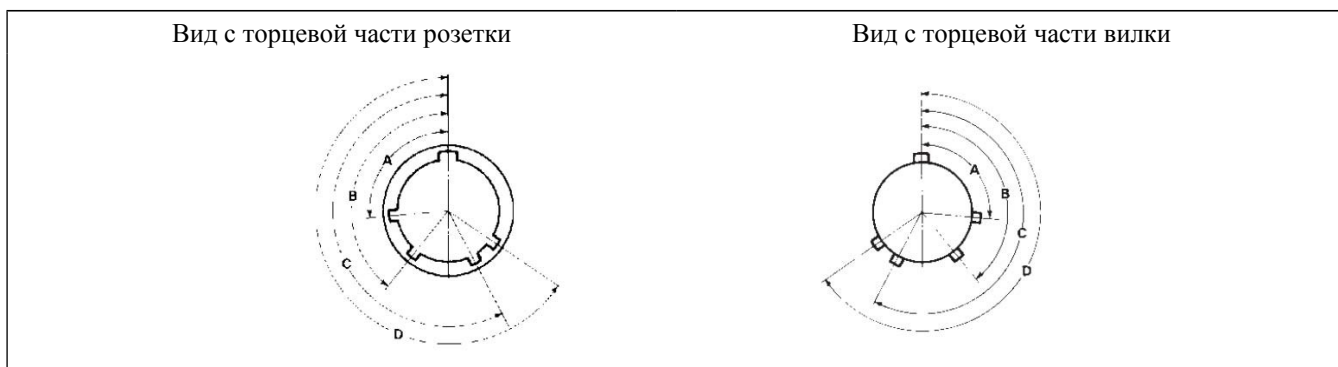
Розетка с задней гайкой



Раздел общей информации

8D-D38999 Раздел общей информации

ПОЛЯРИЗАЦИЯ



Размер корпуса	Угол	N	A	B	C	D	E
09 (A)	A°	105	102	80	35	64	91
	B°	140	132	118	140	155	131
	C°	215	248	230	205	234	197
	D°	265	320	312	275	304	240
11 (B)	A°	95	113	90	53	119	51
	B°	141	156	145	156	146	141
	C°	208	182	195	220	176	184
	D°	236	292	252	255	298	242
13 (C)	A°	95	113	90	53	119	51
	B°	141	156	145	156	146	141
	C°	208	182	195	220	176	184
	D°	236	292	252	255	298	242
15 (D)	A°	95	113	90	53	119	51
	B°	141	156	145	156	146	141
	C°	208	182	195	220	176	184
	D°	236	292	252	255	298	242
17 (E)	A°	80	135	49	66	62	79
	B°	142	170	169	140	145	153
	C°	196	200	200	200	180	197
	D°	293	310	244	257	280	272
19 (F)	A°	80	135	49	66	62	79
	B°	142	170	169	140	145	153
	C°	196	200	200	200	180	197
	D°	293	310	244	257	280	272
21 (G)	A°	80	135	49	66	62	79
	B°	142	170	169	140	145	153
	C°	196	200	200	200	180	197
	D°	293	310	244	257	280	272
23 (H)	A°	80	135	49	66	62	79
	B°	142	170	169	140	145	153
	C°	196	200	200	200	180	197
	D°	293	310	244	257	280	272
25 (J)	A°	80	135	49	66	62	79
	B°	142	170	169	140	145	153
	C°	196	200	200	200	180	197
	D°	293	310	244	257	280	272

8D-D38999 Раздел общей информации

ПАНЕЛЬ-ПОПЕРЕЧНЫЙ РАЗРЕЗ



Размер корпуса	9(A)	11(B)	13(C)	15(D)	17(E)	19(F)	21(G)	23(H)	25(J)
A	18,26	20,62	23,01	24,61	26,97	29,36	31,75	34,93	38,10
G	15,09	18,26	20,62	23,01	24,61	26,97	29,36	31,75	34,94
B min,	16,66	20,22	23,42	26,59	30,96	32,94	36,12	39,29	42,47
C ±0,13	3,25	3,25	3,25	3,25	3,25	3,25	3,25	3,91	3,91
D min,	13,11	15,88	19,05	23,01	25,81	28,98	32,16	34,93	37,69
E +0,25	17,78	20,96	25,65	28,83	32,01	35,18	38,35	41,53	44,70
F 0	17,02	19,59	24,26	27,56	30,73	33,91	37,08	40,26	43,43

Максимальная толщина панели для розетки с прямоугольным фланцем – тип 0: передний монтаж: 3,2мм макс – задний монтаж: 2,5мм макс.

Размеры в миллиметрах.


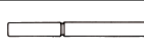
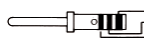
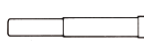
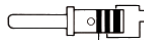
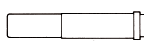




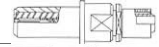





УПЛОТНИТЕЛЬНЫЕ ПРОКЛАДКИ

Размер корпуса	Обозначение	
	Прокладка для розетки типа 0 (заказывается отдельно)	Кольцо типа 0 для розетки типа 7
09(A)	8599-5541	AS3582-019
11(B)	8599-5542	AS3582-022
13(C)	8599-5543	AS3582-024
15(D)	8599-5544	AS3582-026
17(E)	8599-5545	AS3582-028
19(F)	8599-5546	AS3582-128
21(G)	8599-5547	AS3582-130
23(H)	8599-5548	AS3582-132
25(J)	8599-5549	AS3582-134

Для заднего монтажа

8D-D38999 Раздел общей информации

КОНТАКТЫ ПОД ОБЖИМКУ

Размер контакта	Тип контакта	Обозначение «СУРЬО» (без цветового кода)	Контакты MIL-DTL-38999	
			Обозначение	Вид сбоку и цветовой код
#22D	штырь	8599-0702 JJ	M39029/58 360	 оранжевый синий черный
	гнездо	8599-0706 900	M39029/56 348	 оранжевый желтый серый
#20	штырь	8599-0703 SA	M39029/58 363	 оранжевый синий оранжевый
	гнездо	8599-0707 900	M39029/56 351	 оранжевый зеленый коричневый
#16	штырь	8599-0704 MJ	M39029/58 364	 оранжевый синий желтый
	гнездо	8599-0708 900	M39029/56 352	 оранжевый зеленый красный
#16 коаксиальный контакт	штырь	-	M39029/76 424	 желтый красный желтый
	гнездо	-	M39029/77 428	 желтый красный серый
#12	штырь	8599-0705 MJ	M39029/58 365	 оранжевый синий зеленый
	гнездо	8599-0709 900	M39029/56 353	 оранжевый зеленый оранжевый
#12 коаксиальный контакт	штырь	-	M39029/102 558	
	гнездо	-	M39029/103 559	
#10 силовой контакт	штырь	-	M39029/58 528	
	гнездо	-	M39029/56 527	
#8 силовой контакт	штырь	8599-7544	-	
	гнездо	8599-7541	-	
		8599-4542	-	# 8
		8599-4547	-	# 10
		8599-7645	-	
#8 коаксиальный контакт	штырь	-	M39029/60 367	
	гнездо	-	M39029/59 366	
		8590-4571	-	
#8 триаксиальный контакт	штырь	-	M39029/90 529	
	гнездо	-	M39029/91 530	
		8590-4571	-	
#4 силовой контакт	штырь	8599-7520A 900	-	сочленяемая часть #4
	гнездо	8599-7521A 900	-	
	10 мм ²	8400-2351A	-	
	16 мм ²	8599-4593	-	
#4 силовой контакт	штырь	8599-7528 900	-	сочленяемая часть #6
	гнездо	8599 7529 900	-	
		8599-4593	-	


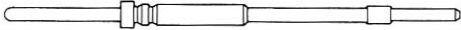

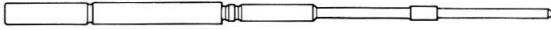

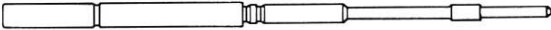

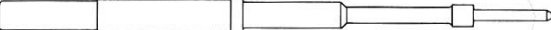



8D-D38999 Раздел общей информации

КОНТАКТЫ ПОД ОБЖИМКУ

Размер контакта	Тип контакта	Диаметр контакта	Сечение проводника				Внешний диаметр по изолятору	
			AWG		мм ²		мин.	макс.
			мин.	макс.	мин.	макс.		
#22D	штырь	0,76	28	22	0,095	0,34	0,76	1,37
	гнездо							
#20	штырь	1,00	24	20	0,21	0,60	1,02	2,11
	гнездо							
#16	штырь	1,60	20	16	0,60	1,34	1,65	2,77
	гнездо							
#16 коаксиальный контакт	штырь	1,60	RG 174				1,65	2,60
	гнездо		RG 179 RG 316					
#12	штырь	2,40	14	12	1,90	3,18	2,46	3,61
	гнездо							
#12 коаксиальный контакт	штырь	2,40	RG 174				2,40	3,61
	гнездо		RG 179 RG 316					
#10 силовой контакт	штырь	3,20					-	2,95
	гнездо							
#8 силовой контакт	штырь	3,64	-	8	-	8,98	5,00	6,50
	гнездо							
#8 коаксиальный контакт	штырь	3,64					-	2,80
	гнездо							
#8 триаксиальный контакт	штырь	5,5	0,76MIL-C17/176 00002				3,15	3,40
	гнездо		FILECA F.2703/14 RAYCHEM CHEMINAX 10612 FILOTEX M 17/176 00002					
#4 силовой контакт	штырь	5,74	7		10		6,35	7,50
	гнездо							
	10 мм ²		4		16		4,00	5,80
	штырь							
#4 силовой контакт	штырь	5,74	6		13			
	гнездо							

8D-D38999 Раздел общей информации

Прямые контакты-шпильки

Размер контакта	Тип контакта	Тип шпильки	Обозначение	Вид сбоку
# 22D	штырь	L	8599 - 0720 900	
	штырь	M	8599 - 8018 JJ	
	штырь	C	8599 - 0730 900	
	штырь	S	8599 - 0796 900	
	гнездо	L	8599 - 0721 900	
	штырь	M	8599 - 8028 900	
	гнездо	C	8599 - 0731 900	
	гнездо	S	8599 - 0797 900	
# 20	штырь	M	8599 - 0658 JJ	
	гнездо	M	8599 - 0759 900	
	штырь	C	8599 - 0724 900	
	гнездо	C	8599 - 0725 900	
# 16	штырь	C	8599 - 0726 900	
	гнездо	C	8599 - 0727 900	
#16 коаксиальный контакт	штырь	C	8599 - 1000 900	
# 12	штырь	C	8599 - 7929 900	
	гнездо	C	8599 - 7932 900	

S: Специфическая шпилька L: Длинная шпилька C: Короткая шпилька M: Шпилька средней длины

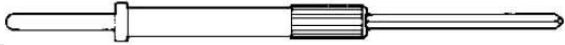
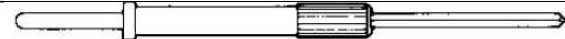
Пластиковые защитные заглушки*

Размер корпуса	Обозначение		
	Заглушки для розеток	Заглушки для вилок	Заглушки только для композитных вилок (J и M)
9 (A)	70777	8500-5587 A	70205
11 (B)	70205	70198	8500-5598
13 (C)	70206	8500-5600	8500-5600
15 (D)	70207	8500-5601	8500-5601
17 (E)	70201	8500-5602	8500-5602
19 (F)	70209	8500-5592 A	8500-5592 A
21 (G)	70210	8500-5593 A	8500-5593 A
23 (H)	70211	8500-5593 A	70472
25 (J)	8500-5593 A	J599ABC6009A00	J599ABC6009A00

*за исключением композитной серии 8D (X): поставка без заглушки

8D-D38999 Раздел общей информации

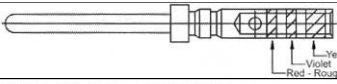

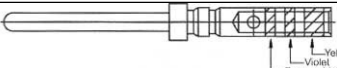
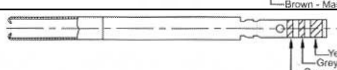
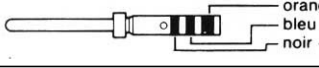
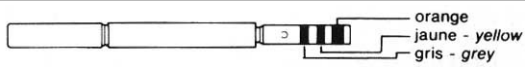
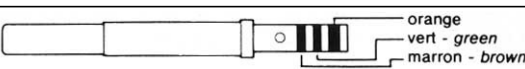

Прямые контакты-шпильки

Размер контакта	Тип контакта	Обозначение	Вид сбоку
#22D	Штырь	8599.0790 JJ	
#20	Штырь	8599.0791 900	

Технические характеристики

Размер контакта	Тип контакта	Диаметр контакта (мм)	мм
#22D	Штырь	0,76	0,86
#20	Штырь	1	0,86

Термоконтакты

Размер контакта	Тип контакта	Обозначение «СУРЬО» (без цветового кода)	Контакты MIL-C	
			Обозначение	Вид сбоку и цветовой код
# 22D хромель	штырь	-	M39029/87- 472	
	гнездо	-	M39029/88- 484	
# 22D алюмель	штырь	-	M39029/87- 471	
	гнездо	-	M39029/88- 483	
# 20 хромель	штырь	8599- 0749 900	8599- 0949 900	
	гнездо	8599- 0753 900	8599- 0953 900	
# 20 алюмель	штырь	8599- 0761 900	8599- 0961 900	
	гнездо	8599- 0765 900	8599- 0965 900	

Размер контакта	Диаметр контакта	Сечение проводника				Внешний диаметр по изолятору	
		AWG		мм2		мм	
		мин.	макс.	мин.	макс.	мин.	макс.
#22D хромель алюмель	0.75	28	22	0.095	0.34	0.76	1.37
#20 хромель алюмель	1	24	20	0.21	0.6	1.02	2.11

8D-D38999 Раздел общей информации

Обжимные инструменты

Размер контакта	Тип контакта	Клещи									
		M22520/1-01 («СУРЬО» 8365) Обозначение головки		M22520/2-01 («СУРЬО» 8476-01) Обозначение позиционера		M300BT Обозначение позиционера	M22520/23-01				
		Стандарт	«СУРЬО»	Стандарт	«СУРЬО»		Обозначение головки	Обозначение позиционера			
# 22D	штырь	-	-	M22520/2- 09	8476- 09	-	-	-			
	гнездо	-	-	M22520/2- 07	8476- 07	-	-	-			
# 20	штырь	M22520/1- 04	8365-04	M22520/2- 10	8476- 10	-	-	-			
	гнездо				8476- 10						
# 16	штырь	M22520/1- 04	8365-04	-	-	-	-	-			
	гнездо			-	-						
#16 коаксиальный контакт	внутренний	M22520/2- 01	8476-01	M22520/2- 35	-	-	-	-			
	внешний	M22520/4- 01		M22520/4- 02	-	-	-	-			
# 12	штырь	M22520/1- 04	8365- 04	-	-	-	-	-			
	гнездо			-	-						
# 12 коаксиальный контакт	внутр. штырь	M22520/2- 01	8476-01	-	-	-	-	-			
	внутр. гнездо	M22520/2- 01	8476-01	-	-						
	внешний	M22520/5- 01	-	-	-						
#8 силовой контакт	штырь	-	-	-	-	SP 593	M22520/23-02	8599-9601			
	гнездо	-	-	-	-						
#8 коаксиальный контакт	внутренний	M22520/2- 01	-	-	-	M22520/23-02			8599-9601		
	внешний	M22520/5- 01	-	-	-						
#8 триаксиальный контакт	внутренний	M22520/2- 01	-	-	-					M22520/23-02	8599-9601
	внешний	M22520/2- 01	-	-	-						
	средний	M22520/5- 01	-	M22520/2- 37	-						
#4 силовой контакт	штырь	-	-	-	-					M22520/23-04	M22520/23-11
	гнездо	-	-	-	-						

ИНСТРУМЕНТЫ ДЛЯ ВСТАВЛЕНИЯ И ИЗВЛЕЧЕНИЯ КОНТАКТОВ

ПРОБКИ-ЗАГЛУШКИ

Размер контакта	Материал	Обозначение		Инструменты для извлечения контактов		Пробки-заглушки	
		Спецификация	«Сурь»	Вставление	Извлечение	Обозначение	Цвет
# 22D	пластмассовый	M81969/14- 01	-	зеленый	белый	MS27488- 22	черный
# 20	пластмассовый	M81969/14- 10	-	красный	оранжевый	MS27488- 20	красный
# 16	пластмассовый	M81969/14- 03	-	голубой	белый	MS27488- 16	голубой
# 12	пластмассовый	M81969/14- 04	-	желтый		MS27488- 12	желтый
# 10	пластмассовый	M81969/14- 05	-	серый	-	-	-
# 8	пластмассовый	M81969/14- 12	-	-	красный	-	-
	металлический	-	8660- 197	-	-	-	-
# 4	пластмассовый	M81969/14- 07	-	-	голубой	-	-
	металлический	-	8533- 8175	-	-	-	-

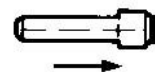
Контакт-пустышка размера 8

Обозначение: 8599-0308

*Только для окон триаксиальных и коаксиальных контактов размера 8

пробки-заглушки

направление установки в уплотняющее кольцо



Контакт-пустышка размера 4

Обозначение: 8599-0310

8D-D38999 Раздел общей информации

РУКОВОДСТВО ПО МОНТАЖУ ПРОВОДОВ.

Подготовка кабеля и снятие изоляции.

L=длина снятия изоляции

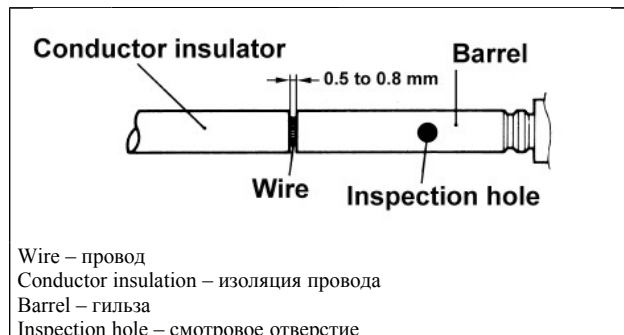
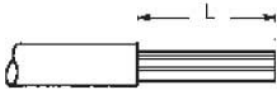
Вставление провода в контактную гильзу.

При вставлении провода со снятой изоляцией в контактную гильзу необходимо проверить факт отсутствия жил провода снаружи. Провод должен просматриваться через смотровое отверстие в гильзе.

Внимание:

Перед выполнением следующих операций любые дополнительные принадлежности должны быть пропущены поверх провода. Контакты вставляются и извлекаются с тыльной стороны соединителя.

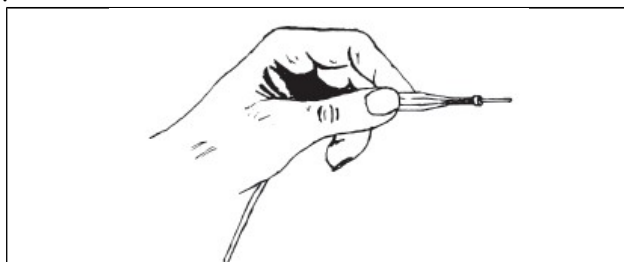
#22D	3,58	3,99
	.14	.16
#20	5,31	5,82
	.21	.23
#16	5,31	5,82
	.21	.23
#12	5,31	5,82
	.21	.23
#8	12,5	13
	.49	.51
#4	12,5	13
	.49	.51



Вставление контактов.

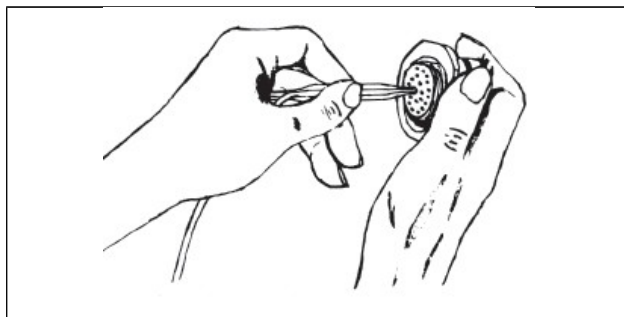
1. Вставьте обжатый с проводом контакт в продольную прорезь пластмассового инструмента (цветной наконечник). Пропустите инструмент вниз вдоль провода, пока наконечник инструмента не коснется буртика удержания контакта.

1.



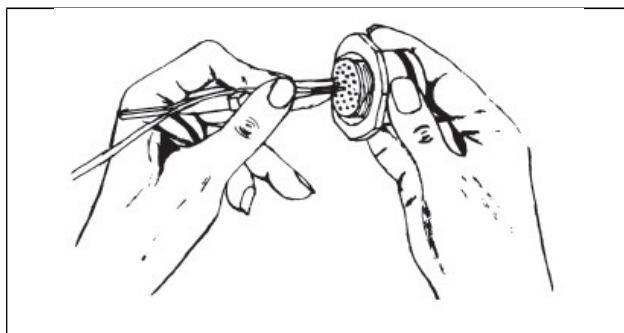
2. Введите контакт в правильное окно контакта в изоляторе, проталкивая инструмент по оси, пока контакт не займет свое положение в клипсе.

2.



3. Извлеките инструмент (с тыльной стороны). Проверьте надежность фиксации контакта посредством незначительного натяжения провода. Когда соединитель полностью оснащен контактами, проверьте положение концов контактов. Они должны находиться в одной плоскости.

3.



Примечание:

Кабеля большого размера с большой жесткостью рекомендуется вставлять вручную без инструмента.

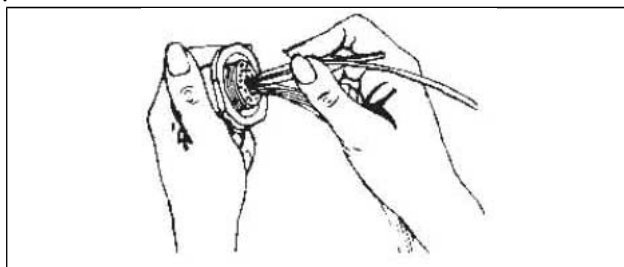
8D-D38999 Раздел общей информации

8D-D38999 Раздел общей информации

Извлечение контактов.

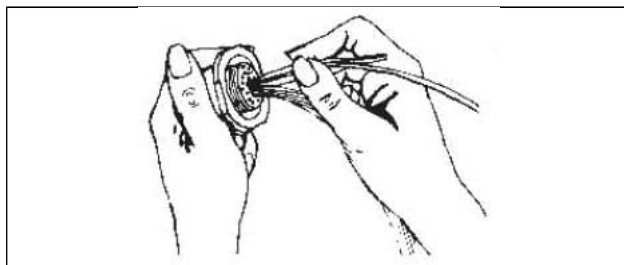
1. Вставьте необходимый кабель в продольную прорезь инструмента белым концом к соединителю.

1.



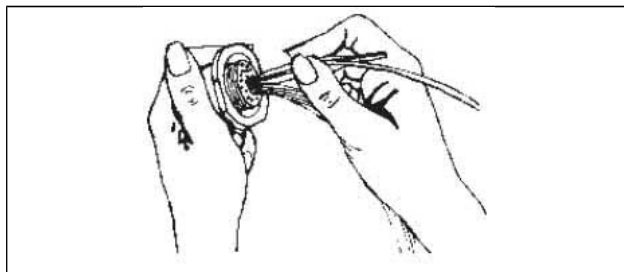
2. Протолкните инструмент к контакту. Вставьте инструмент в изолятор до касания буртика контакта.

2.



3. Удерживая вместе узел «инструмент-контакт-кабель», извлеките их одновременно.

3.



Инструменты для затягивания и ослабления оконечных устройств. Опора для затягивания.

Клещи для затягивания оконечных устройств, обозначение: 8498-03

Прямоугольные губки, обозначение: 8500-1015 (заказывать 2 губки)

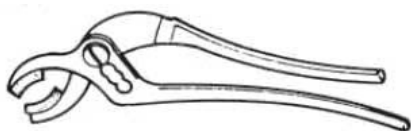
Зажим для ленты, обозначение: 8498-04

Запасная лента, обозначение: 8498-103

Обозначение: 8599-0831

Данный инструмент состоит из пустых розеточных корпусов всех 9 размеров, включая все виды поляризации. Служит для размещения незаполненных соединителей при монтаже проводов и установке тыльных принадлежностей.

8498-03



8498-04

