



Соединители для автоспорта

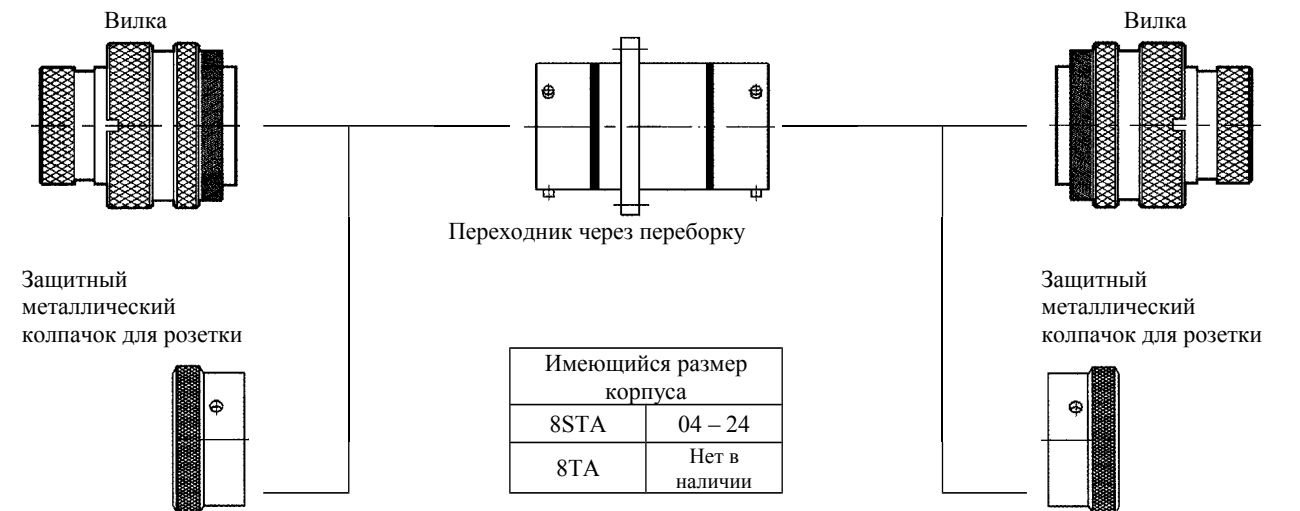
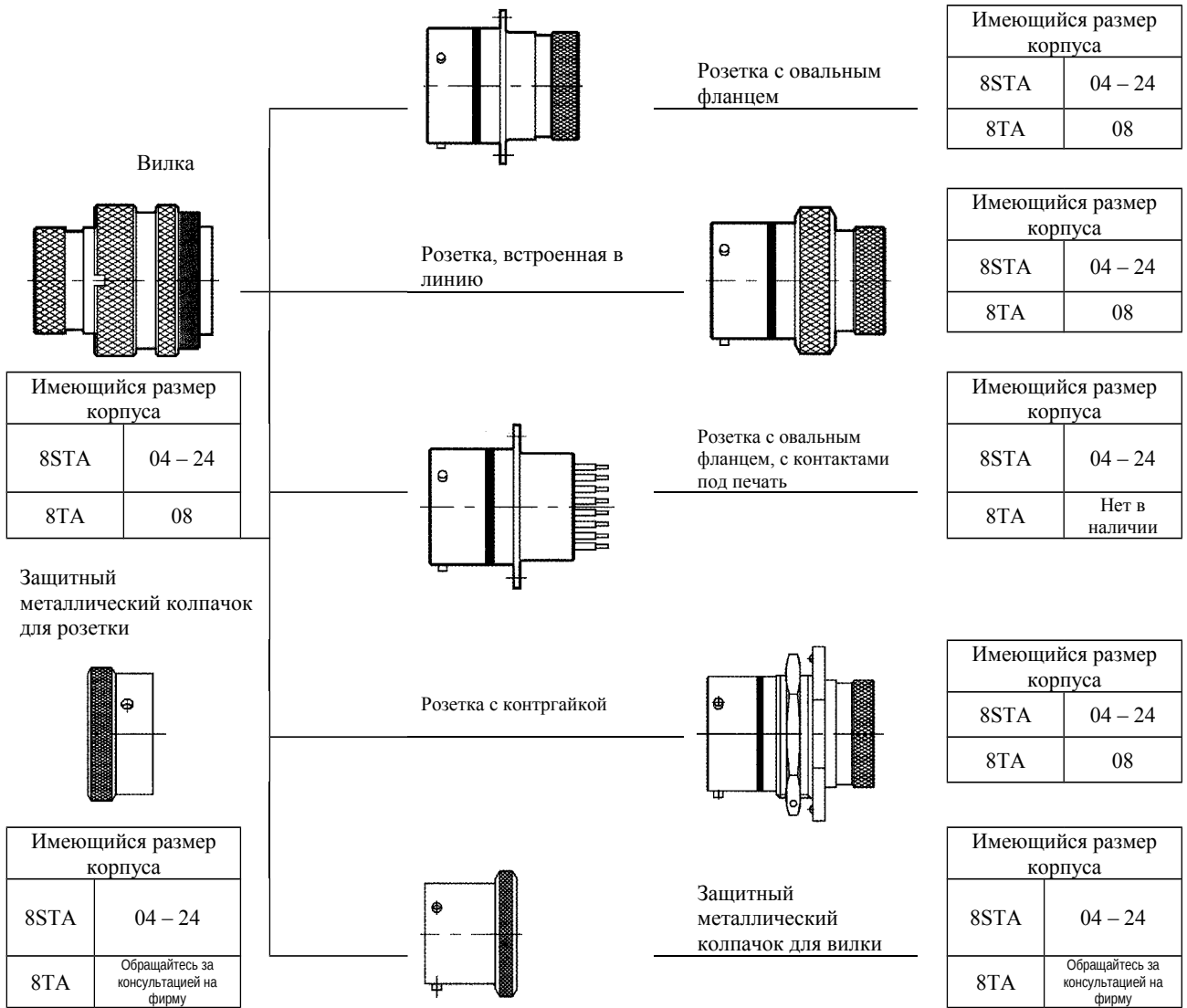
На основе JN 1003&MIL-DTL-38999

8STA & 8TA

Compact series



Соединители 8STA, 8TA



Цилиндрические миниатюрные соединители 8STA, размер 04

ХАРАКТЕРИСТИКИ

- Прочный алюминиевый корпус, обеспечивающий длительный срок службы в самых неблагоприятных условиях
- Оптимальная экономичность в плане пространства и массы, при обеспечении максимальной прочности
- Выбор контактов под обжимку, размер 22 или 26 (золоченые), либо контактов под печать
- Средостойкое уплотнение для межторцового уплотнения и задней втулки
- Блокирующий механизм с цветовыми индикаторами заблокированного положения
- 6 ориентаций шпоночных канавок с цветовой кодировкой
- Вывод под пайку чашкой и токопроводное покрытие под пайку чашкой



ТЕХНИЧЕСКИЕ ХАРАКТЕРИСТИКИ

Механические характеристики

Корпус	Алюминиевый сплав	
Покрытие корпуса	Токопроводный черный цинк	
Изолятор	Термопластик	
Втулка и уплотнение	Жидкая силиконовая резина	
Контакты	Медный сплав	
Покрытие контактов	Золото	
Прочность	500 сочленений/расчленений	
Удар	300g в течение 3 мс и MIL-S-901, класс А	
Вибрация	147 м/с ² , 10 – 2000 Гц	
Испытание на вспышку пламени	>2 мн при 600°C	
Удержание контактов	35 Н (размер 26)	45 Н (размер 22)

Электрические характеристики

Испытательное напряжение	400 В (среднеквадратичное), размер 26	1000 В (ср.кв.), размер 22
Сопротивление контактов	<16 мΩ (размер 26)	<14.6 мΩ (размер 22)
Сопротивление изоляции		
при 400 В пост. тока	> 5000 МΩ (размер 26)	
при 500 В пост. тока	> 5000 МΩ (размер 22)	
Номинальный ток на контакт	3 А (размер 26)	5 А (размер 22)
Неразрывность корпуса	< 60 мΩ	

Климатические характеристики

Температурный диапазон	от -55°C до +175°C	
Класс защиты сочлененных соединителей	IP67 – 1 м в течение мин. 30 минут	
Соляной туман	48 часов	

Сопротивление воздействию жидкостей

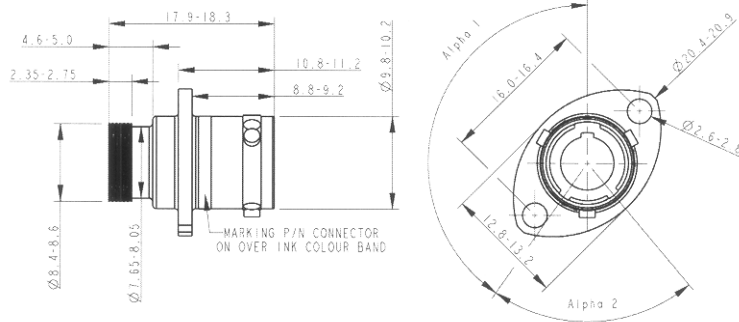
Смазка (масло)	MOTUL 300
Неэтилированный бензин	Аи 95
Автомобильная тормозная жидкость	Lockheed DOT5

Цилиндрические миниатюрные соединители 8STA, размер 04

Основная серия:	8STA	0	04	05	P	N
Тип корпуса						
<ul style="list-style-type: none"> 0 Розетка с овальным фланцем (для переднего или заднего монтажа) 1 Встроенная в линию розетка 2 Розетка с овальным фланцем, с контактами под печать 6 Вилка 						
Размер корпуса:						
04						
Схема размещения контактов: см. табл. на стр.33						
Тип контакта:						
<ul style="list-style-type: none"> P Штырь S Гнездо 						
Поляризация:						
<p>N – красный цвет, A – желтый, B – синий, C – оранжевый, D – зеленый, U – универсальная</p>						

Тип 8STA 0 04** Розетка с овальным фланцем

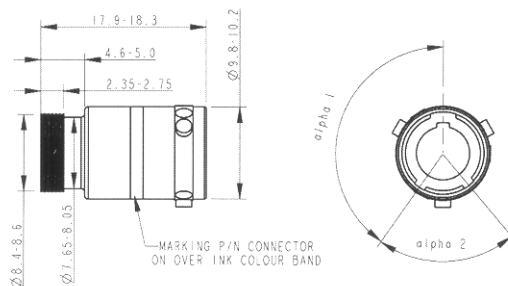
См. таблицу поляризации на стр.8, величины Альфа 1 и Альфа 2



Marking p/n connector on over ink colour band = маркировка обозначения соединителя на цветной полосе

Тип 8STA 1 04** Встроенная в линию розетка

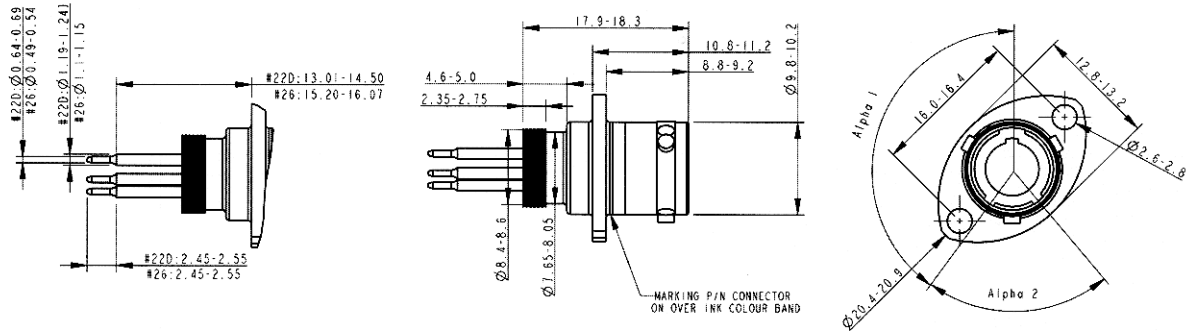
См. таблицу поляризации на стр.8, величины Альфа 1 и Альфа 2



Цилиндрические миниатюрные соединители 8STA, размер 04

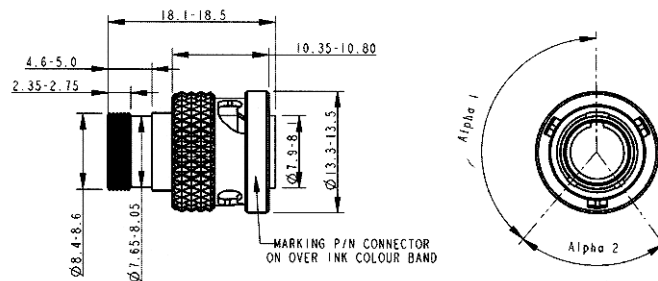
Тип 8STA 2 04** Розетка с овальным фланцем, с контактами под печать

См. таблицу поляризации на стр.8, величины Альфа 1 и Альфа 2



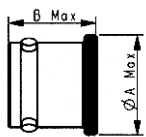
Тип 8STA 6 04** Вилка

См. таблицу поляризации на стр.8, величины Альфа 1 и Альфа 2



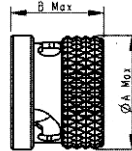
Металлические защитные колпачки

Для вилки 8STA804



Размер корпуса	Ø А макс.	В макс.
04	12.20	10.80

Для розетки 8STA904



Размер корпуса	Ø А макс.	В макс.
04	13.50	10.80

Контакты под обжимку/Контакты под печать

Размер контакта	Тип контакта	Диаметр контакта	Обозначения	Допустимое сечение провода				Внешний диаметр по изоляции, мм	
				AWG		mm ²			
Контакт под обжимку				Min.	Max.	Min.	Max.	Min.	Max.
22D	Штырь	0,76	8599-0702 JJ	28	22	0,095	0,38	0,71	1,37
	Гнездо		8599-0710 900					(0,028 дюйма)	(0,054 дюйма)
26	Штырь	0,50	8599-0777 LY	30	24	0,095	0,24	0,60	0,83
	Гнездо		8599-0778 900					(0,023 дюйма)	(0,032 дюйма)
Контакт под печать									
22D	Штырь	0,76	F1P1P3E-0002AJJ						
	Гнездо		F1P1ES3-2202A00						
26	Штырь	0,50	F1P2P3C-0001ALY						
	Гнездо		F1P2ES3-2601A00						

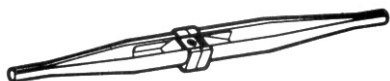
Цилиндрические миниатюрные соединители 8STA, размер 04

Обжимка

Размер контакта	Размеры проводов	Тип	Обозначение позиционера		Обозначение инструмента	
	AWG		по MIL	Souriau	по MIL	Souriau
22D	22 - 28	Штырь	M22520/2-09	8476-09	M22520/2-01	8476-01
		Гнездо	M22520/2-06	8476-06		
26	24 - 30	Штырь	-	8599-0060	M22520/2-01	8476-01
		Гнездо	-	8599-0051		

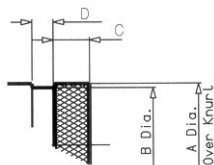
Вставление и извлечение контактов с проводами

Цветной наконечник для вставления, белый для извлечения



Размер контакта	Обозначение		Цвет	
	по MIL	Souriau	вставление	извлечение
22D	M81969/14-01	M81969/14-01	Зеленый	Белый
26	M81969/14-01	M81969/14-01	Зеленый	Белый

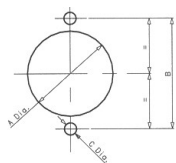
Деталь под термоусадку



Размер корпуса	Ø A	Ø B ± 0.05	Ø C ± 0.05	Ø D ± 0.05
04	8.65	8,00	2.70	2.30

Over knurl = по насечке

Срез панели

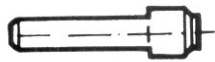


Размер корпуса	
Ø A ± 0.10	12.00
Ø B ± 0.20	16.20
Ø C ± 0.20	3.10

Поляризация

Положения шпонки	Альфа 1	Альфа 2	Цветная полоса
N	145°	75°	Красная
A	130°	120°	Желтая
B	110°	120°	Синяя
C	155°	115°	Оранжевая
D	90°	115°	Зеленая
U	Нет	Нет	Нет

Заглушка



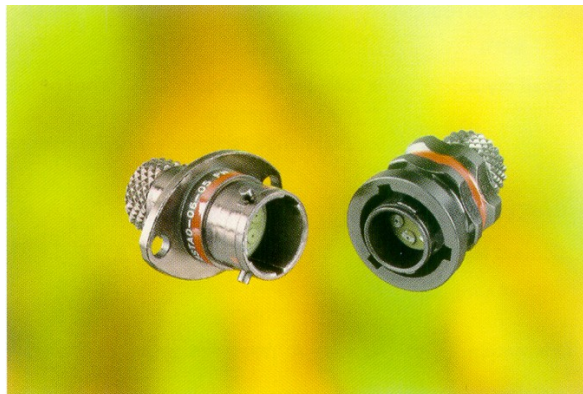
Направление вставления

Размер контакта	Обозначение		Цвет
	по MIL	Souriau	
22D	MS7488-22	8660-212	Черный

Цилиндрические миниатюрные соединители 8STA, размер 06-05

ХАРАКТЕРИСТИКИ

- Прочный алюминиевый корпус, обеспечивающий длительный срок службы в самых неблагоприятных условиях
- Миниатюрный компактный соединитель с выводами под пайку чашкой
- Средостойкое уплотнение для межторцового уплотнения и задней втулки
- Блокирующий механизм с цветовыми индикаторами заблокированного положения
- 6 ориентаций шпоночных канавок с цветовой кодировкой
- Токопроводное покрытие под пайку чашкой
- Имеется пять размеров с золочеными контактами размера 26 под обжимку или печать



ТЕХНИЧЕСКИЕ ХАРАКТЕРИСТИКИ

Механические характеристики

Корпус	Алюминиевый сплав
Покрытие корпуса	Токопроводный черный цинк
Изолятор	Термопластик
Втулка и уплотнение	Жидкая силиконовая резина
Контакты	Медный сплав
Покрытие контактов	Золото
Прочность	500 сочленений/расчленений
Удар	300 g в течение 3 мс и MIL-S-901
Вибрация	147 м/с ² , 10 – 2000 Гц
Испытание на вспышку пламени	>2 мн при 600°C
Удержание контактов	45 Н

Электрические характеристики

Испытательное напряжение	1300 В (среднеквадратичное значение)
Сопротивление контактов (измерение с проводом)	< 16 мΩ
Сопротивление изоляции при 500 В пост. тока	≥ 5000
Номинальный ток на контакт	3 А
Неразрывность корпуса	< 60 мΩ

Климатические характеристики

Температурный диапазон	от -55°C до +175°C
Класс защиты сочлененных соединителей	IP67
Соляной туман	48 часов

Сопротивление воздействию жидкостей

Смазка (масло)	MOTUL 300
Неэтилированный бензин	Аи-95
Автомобильная тормозная жидкость	Lockheed DOT5

Цилиндрические миниатюрные соединители 8STA, размер 06-05

Основная серия: 8STA 0 06 05 P N

Тип корпуса _____

0 Розетка с овальным фланцем (для переднего или заднего монтажа)
 1 Встроенная в линию розетка
 2 Розетка с овальным фланцем, с контактами под печать
 6 Вилка

Размер корпуса: _____

06

Схема размещения контактов: _____

05 (5 контактов размера 26)

Тип контакта: _____

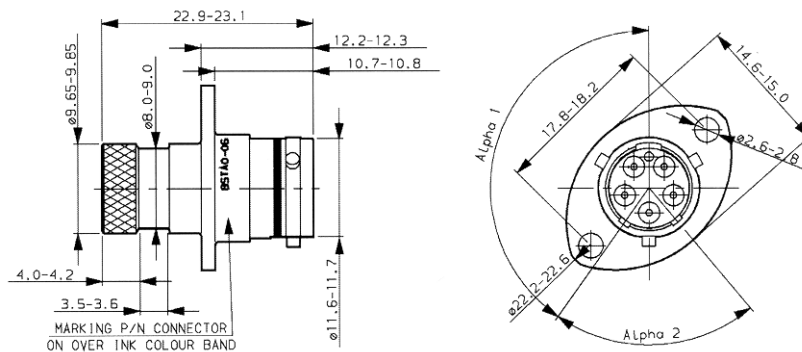
P Штырь
 S Гнездо

Поляризация: _____

N – красный цвет, A – желтый, B – синий, C – оранжевый, D – зеленый, U – универсальная

Тип 8STA 0 0605 Розетка с овальным фланцем

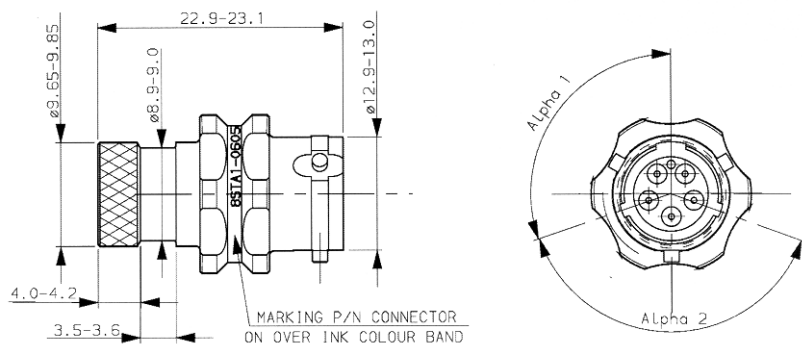
См. таблицу поляризации на стр.12, величины Альфа 1 и Альфа 2



Marking p/n connector on over ink colour band = маркировка обозначения соединителя на цветной полосе

Тип 8STA 1 0605 Встроенная в линию розетка

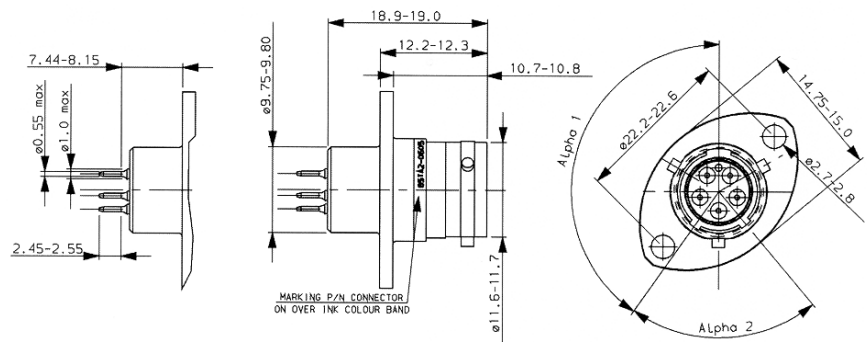
См. таблицу поляризации на стр.12, величины Альфа 1 и Альфа 2



Цилиндрические миниатюрные соединители 8STA, размер 06-05

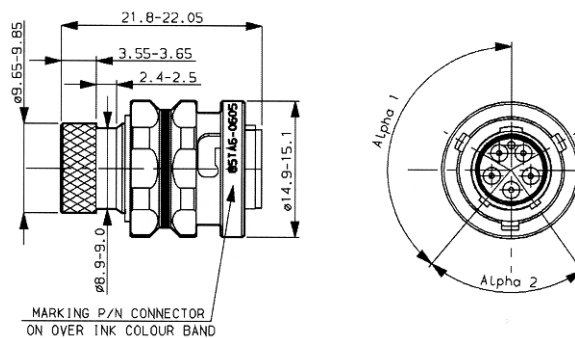
Тип 8STA 2 0605 Розетка с овальным фланцем, с контактами под печать

См. таблицу поляризации на стр.12, величины Альфа 1 и Альфа 2



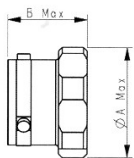
Тип 8STA 6 0605 Вилка

См. таблицу поляризации на стр.12, величины Альфа 1 и Альфа 2



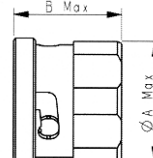
Металлические защитные колпачки

Для вилки 8STA806



Размер корпуса	Ø А макс.	В макс.
06	15,10	11,00

Для розетки 8STA906



Размер корпуса	Ø А макс.	В макс.
06	15,10	11,00

Цилиндрические миниатюрные соединители 8STA, размер 06-05

Контакты под обжимку/Контакты под печать

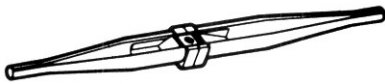
Размер контакта	Тип контакта	Диаметр контакта	Обозначение	Допустимое сечение провода				Внешний диаметр по	
				AWG		mm ²		Изоляции, мм	
Контакт под обжимку				Min.	Max.	Min.	Max.	Min.	Max.
26	Штырь	0,50	8599-7922 LY	30	24	0,095	0,24	0,60 (0.023 дюйма)	0,83 (0.032 дюйма)
	Гнездо		8599-7923 900						
Контакт под печать									
26	Штырь	0,50	F1P1P3C-0001ALY						
	Гнездо		F1P1ES3-2601A00						

Обжимка:

Размер контакта	Размеры проводов AWG	Тип	Обозначение позиционера		Обозначение инструмента	
			по MIL	Souriau	по MIL	Souriau
26	от 24 до 30	Штырь	-	8599-0048	M22520/2-01	8476-01
		Гнездо	-	8599-0049		

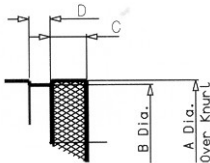
Вставление и извлечение контактов с проводами

Цветной наконечник для вставления, белый для извлечения



Размер контакта	Обозначение		Цвет	
	по MIL	Souriau	вставление	извлечение
26	M81969/14-01	M81969/14-01	Зеленый	Белый

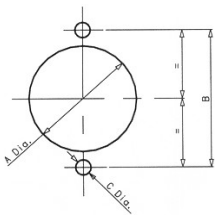
Деталь под термоусадку



Размер корпуса	Ø A	Ø B \pm 0.06	Ø C \pm 0.05	Ø D \pm 0.05
06-05	9.90	9.05	4.20	3.50

Over knurl = по насечке

Срез панели



Размер корпуса	
Ø A \pm 0.10	13.00
Ø B \pm 0.20	18.00
Ø C \pm 0.20	3.10

Поляризация

Положения шпонки	Альфа 1	Альфа 2	Цветная полоса
N	145°	75°	Красная
A	130°	120°	Желтая
B	110°	120°	Синяя
C	155°	115°	Оранжевая
D	90°	115°	Зеленая
U	Нет	Нет	Нет

Цилиндрические миниатюрные соединители 8STA, размер 06-35

ХАРАКТЕРИСТИКИ

- Прочный алюминиевый корпус, обеспечивающий длительный срок службы в самых неблагоприятных условиях
- Пять прочных золоченых контактов по спецификации MIL
- Возможна поставка с контактами под печать
- Материал корпуса – легковесный композит по спецификации MIL или алюминий, оба взаимосочленяемы
- Соединитель из композита – это самая легковесная и наиболее надежная версия соединителя с малым размером корпуса на сегодня. Исполнение из алюминия отлично подходит для неблагоприятных условий использования либо там, где требуется дополнительная механическая прочность
- Средостойкое уплотнение от межторцевого уплотнения и задней уплотнительной втулки
- Позитивный запирающий механизм с цветowymi индикаторами заблокированного положения
- 6 ориентаций шпоночных канавок с цветовой кодировкой
- Вывод под пайку чашкой



ТЕХНИЧЕСКИЕ ХАРАКТЕРИСТИКИ

Механические

	Композит	Алюминий
Корпус	Пластик со стекловолокном	Алюминиевый сплав
Покрытие корпуса	Без покрытия	Никель или токопроводный черный цинк
Изолятор	Термопластик	Термопластик
Втулка и уплотнение	Жидкая силиконовая резина	Жидкая силиконовая резина
Контакты	Медный сплав	Медный сплав
Покрытие контактов	Золото	Золото
Прочность	500 циклов сочленения/расчленения	500 циклов сочленения/расчленения
Удар	300g в течение 3 мс и MIL-S-901 Класс А	300g в течение 3 мс и MIL-S-901 Класс А
Вибрация	147 м/с ² , от 10 до 2000 Гц	147 м/с ² , от 10 до 2000 Гц
Испытание на вспышку пламени		
Удержание контактов	> 2 мн при 600°C	> 2 мн при 600°C

Электрические

Испытательное напряжение	1300 В среднеквадр.	1300 В среднеквадр.
Сопrotивление контактов	< 14.6 мΩ	< 14.6 мΩ
Сопrotивление изоляции при 500 В пост. тока	< 5000 мΩ	< 5000 мΩ
Номинальный ток на контакт	5А	5А
Неразрывность корпуса	Неразрывности нет	< 60 мΩ

Климатические

Температурный диапазон	от -55°C до +175°C	от -55°C до +175°C
Класс защиты сочлененных соединителей	IP67	IP67
Соляной туман	500 часов	48 часов

Сопrotивление воздействию жидкостей

Смазка (масло)	MOTUL 300
Неэтилированный бензин	Аи-95
Автомобильная тормозная жидкость	Lockheed DOT5

Цилиндрические миниатюрные соединители 8STA, размер 06-35

Основная серия: 8STA 0 X 06 35 P N

Тип корпуса

- 0 Розетка с овальным фланцем (для переднего или заднего монтажа) (только для X, F и N)
- 1 Встроенная в линию розетка (только для X, F и N)
- 2 Розетка с овальным фланцем, с контактами под печать (только для X, F и N)
- 6 Вилка (только для X, F и N)

Материал

корп уса

- X Композитный материал
- F Алюминий с никелевым покрытием (розетки 0, 1 и 2)
- P Алюминий с никелевым покрытием (вилка 6)
- N Алюминий с покрытием никель-черный цинк

Размер корпуса: 06

Схема размещения контактов:

35 (5 контактов размера 22D)

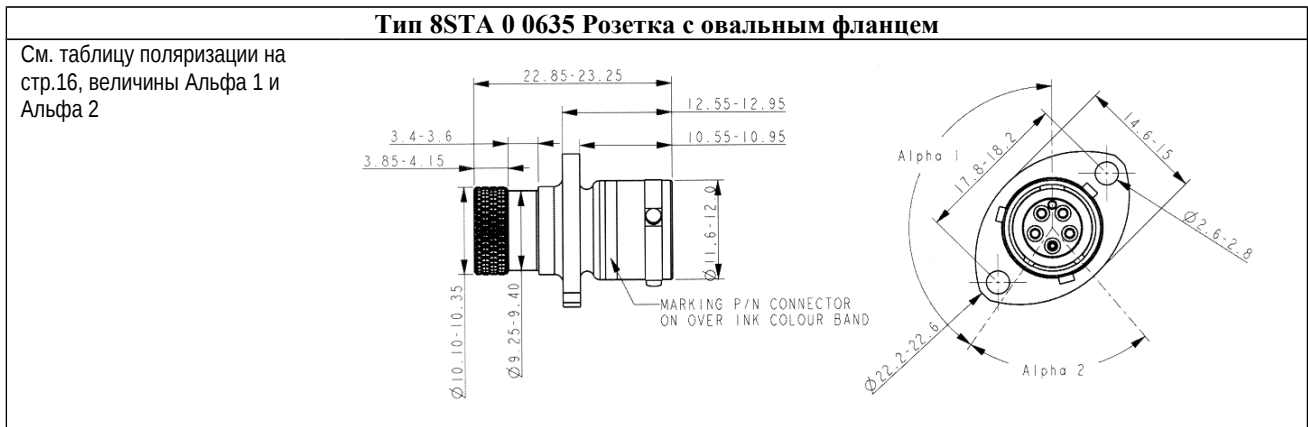
Тип контакта:

- P Штырь
- S Гнездо

Поляризация:

N – красный цвет, A – желтый, B – синий, C – оранжевый, D – зеленый, U – универсальная (только для алюминиевого сплава)

Обозначения “Сурь” для защитных колпачков: 8STA8F06 – для вилки и 8STA9F06 – для розетки

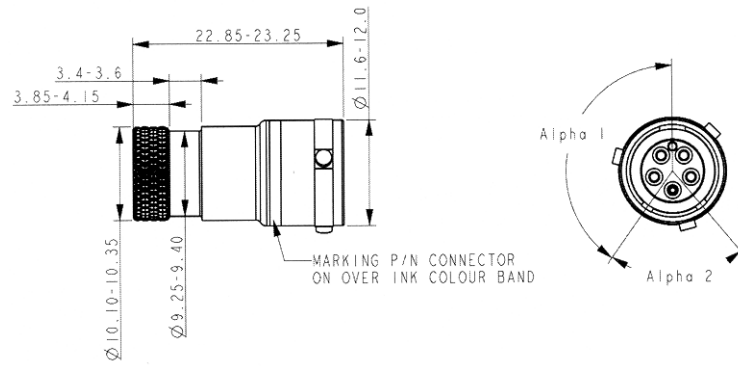


Marking p/n connector on over ink colour band = маркировка обозначения соединителя на цветной полосе

Тип 8STA 1 0635 Встроенная в линию розетка

Цилиндрические миниатюрные соединители 8STA, размер 06-35

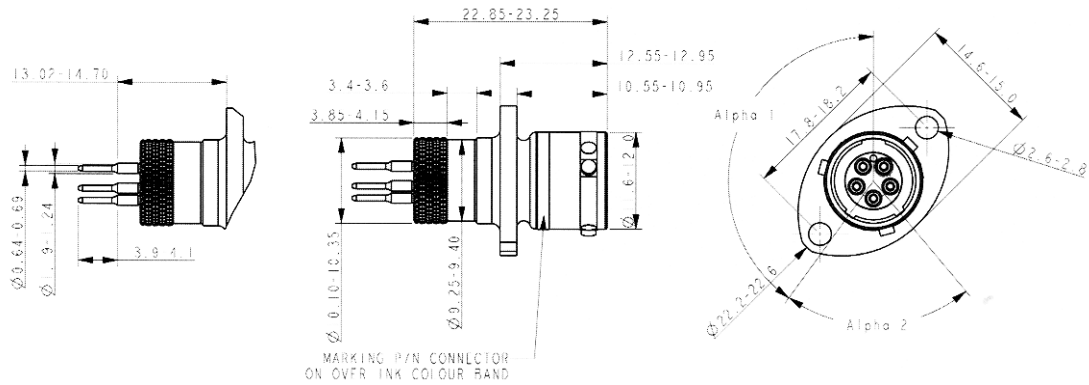
См. таблицу поляризации на
стр.16, величины Альфа 1 и
Альфа 2



Цилиндрические миниатюрные соединители 8STA, размер 06-35

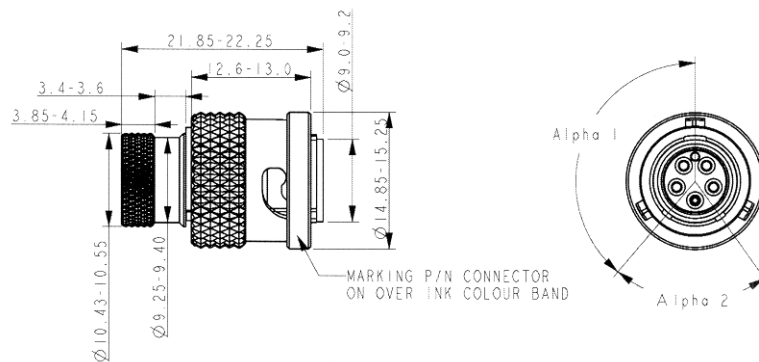
Тип 8STA 2 0635 Розетка с овальным фланцем, с контактами под печать

См. таблицу поляризации на стр.16, величины Альфа 1 и Альфа 2



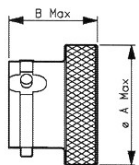
Тип 8STA 6 0635 Вилка

См. таблицу поляризации на стр.16, величины Альфа 1 и Альфа 2



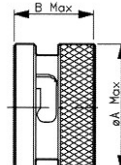
Металлические защитные колпачки

Для вилки 8STA8F06



Размер корпуса	Ø A макс.	B макс.
06	15.10	11.00

Для розетки 8STA9F06



Размер корпуса	Ø A макс.	B макс.
06	15.10	13.00

Контакты

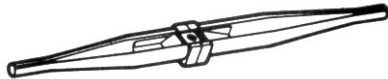
Размер контакта	Тип контакта	Диаметр контакта	Обозначение	Допустимое сечение провода				Внешний диаметр по	
				AWG		mm ²		Изоляции, мм	
Контакт под обжимку				Min.	Max.	Min.	Max.	Min.	Max.
22D	Штырь	0,76	8599-0702 JJ	28	22	0,095	0,38	0,71	1,37
	Гнездо		8599-0710 900					(0,028 дюйма)	(0,054 дюйма)
Контакт под печать									
22D	Штырь	0,76	F1P1P3E-0002AJJ						
	Гнездо		F1P1ES3-2202A00						

Цилиндрические миниатюрные соединители 8STA, размер 06-35

Обжимка

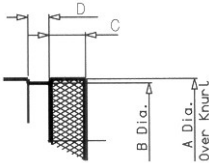
Размер контакта	Размеры проводов	Тип	Обозначение позиционера		Обозначение инструмента	
	AWG		по MIL	Souriau	по MIL	Souriau
22D	22 to 28	Штырь	M22520/2-09	8476-09	M22520/2-01	8476-01
		Гнездо	M22520/2-06	8476-06		

Вставление и извлечение контактов с проводами



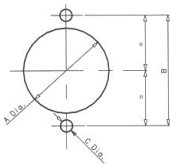
Размер контакта	Обозначение		Цвет	
	по MIL	Souriau	вставление	извлечение
22D	M81969/14-01	M81969/14-01	Зеленый	Белый

Деталь под термоусадку



Размер корпуса	Ø A	Ø B _{+0.05}	Ø C _{+0.05}	Ø D _{+0.05}
06-35	9.90	9.50	4.20	3.50

Срез панели

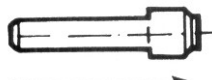


Размер корпуса	
Ø A _{+0.10}	13.00
Ø B _{+0.20}	18.00
Ø C _{+0.20}	3.10

Поляризация

Положения шпонки	Альфа 1	Альфа 2	Цветная полоса
N	145°	75°	Красная
A	130°	120°	Желтая
B	110°	120°	Синяя
C	155°	115°	Оранжевая
D	90°	115°	Зеленая
U	Нет	Нет	Нет

Заглушка



Направление вставления

Размер контакта	Обозначение		Цвет
	По MIL	Souriau	
22D	MS7488-22	8660-212	Черный

Цилиндрический миниатюрный соединитель 8ГА

ХАРАКТЕРИСТИКИ

- Прочный алюминиевый корпус, обеспечивающий длительный срок службы в самых неблагоприятных условиях
- Компактный низкий профиль, взятый из MIL-DTL-38999 серия 2.
- Шесть контактов размера 22, с золотым покрытием.
- Средостойкое уплотнение для межторцового уплотнения и задней втулки
- Блокирующий механизм с цветовыми индикаторами заблокированного положения (3 ориентации)
- Вывод под пайку чашкой
- Токопроводное покрытие из черного цинка



ТЕХНИЧЕСКИЕ ХАРАКТЕРИСТИКИ

Механические характеристики

Корпус	Алюминиевый сплав
Покрытие корпуса	Токопроводный черный цинк
Изолятор	Термопластик
Втулка и уплотнение	Жидкая силиконовая резина
Контакты	Медный сплав
Покрытие контактов	Золото
Прочность	500 сочленений/расчленений
Удар	300g в течение 3 мс и MIL-S-901, класс А
Вибрация	147 м/с ² , 10 – 2000 Гц
Испытание на вспышку пламени	>2 мн при 600°C
Удержание контактов	45 Н

Электрические характеристики

Испытательное напряжение	1300 В (среднеквадратичное значение)
Сопротивление контактов	<14.6 мΩ
Сопротивление изоляции при 500 В пост. тока	> 5000 МΩ
Номинальный ток на контакт	5 А
Неразрывность корпуса	< 60 мΩ

Климатические характеристики

Температурный диапазон	от -55°C до +175°C
Класс защиты сочлененных соединителей	IP67
Соляной туман	48 часов

Сопротивление воздействию жидкостей

Смазка (масло)	MOTUL 300
Неэтилированный бензин	Аи 95
Автомобильная тормозная жидкость	Lockheed DOT5

Цилиндрический миниатюрный соединитель 8ТА

Основная серия: 8ТА 0 08 35 P N

Тип корпуса _____

0 Розетка с овальным фланцем (для переднего или заднего монтажа)
 1 Встроенная в линию розетка
 6 Вилка
 7 Розетка с контргайкой

Размер корпуса: _____

08

Схема размещения контактов: _____

35 (6 контактов размера 22D)

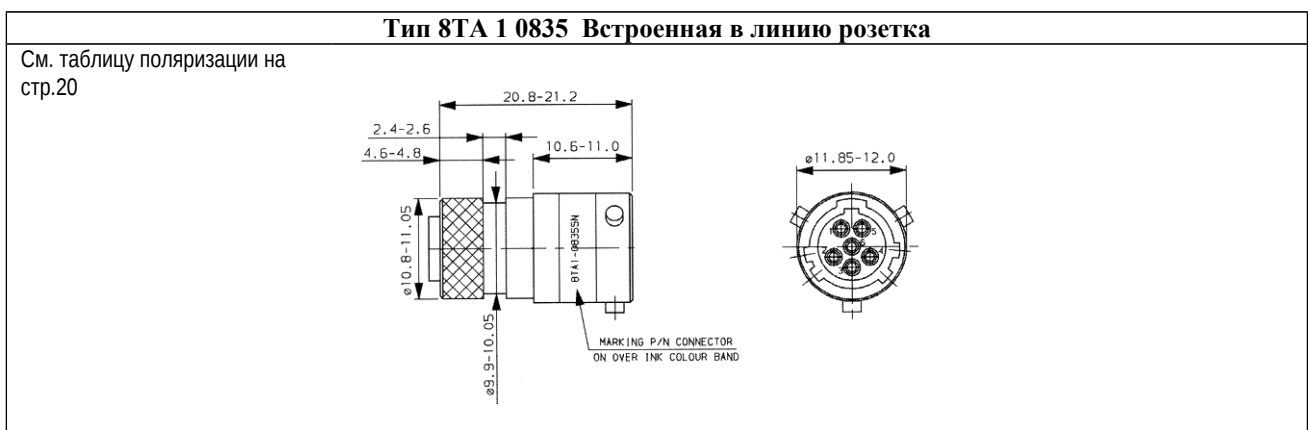
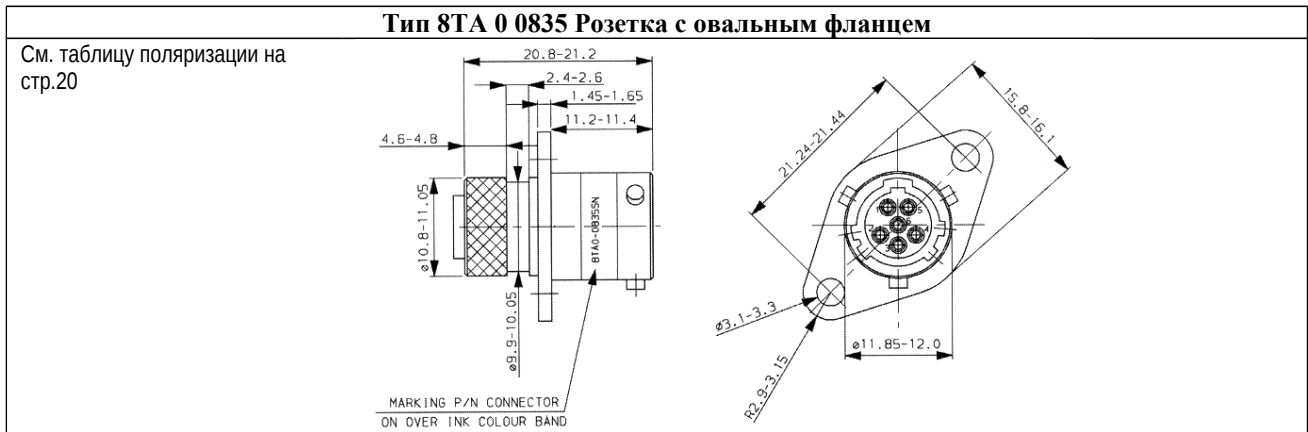
Тип контакта: _____

P штырь
S гнездо

Ориентация: _____

N – красный цвет, A – желтый, D – зеленый

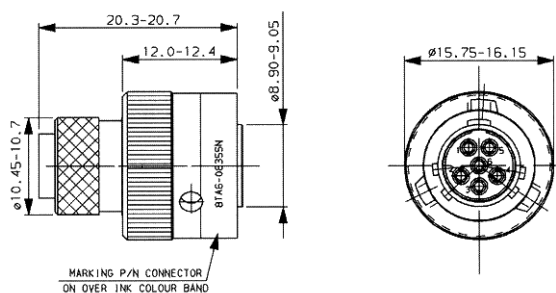
Обозначения “Сурь” для защитных колпачков: 8STA808 – для вилки и 8STA908 – для розетки



Цилиндрический миниатюрный соединитель 8ТА

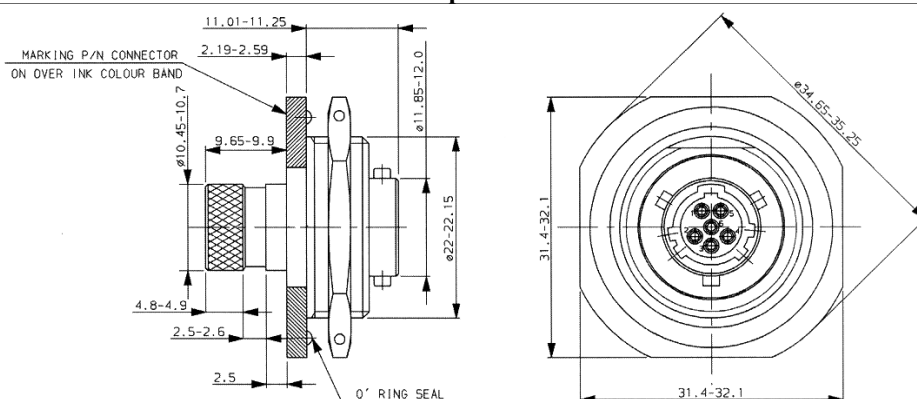
Тип 8ТА 6 0835 Вилка

См. таблицу поляризации на стр.20



Тип 8ТА 7 0835 Розетка с конгртайкой

См. таблицу поляризации на стр.20



Металлические защитные колпачки

Колпачок 8ТА 808 для вилки: обращайтесь за консультацией на фирму

Колпачок 8ТА 908 для розетки: обращайтесь за консультацией на фирму

Контакты

Размер контакта	Тип контакта	Диаметр контакта	Обозначения	Допустимое сечение провода				Внешний диаметр по	
				AWG		mm ²		Изоляции, мм	
Контакт под обжимку				Min.	Max.	Min.	Max.	Min.	Max.
22D	Штырь	0,76	8599-0702 JJ	28	22	0,095	0,38	0,71	1,37
	Гнездо		8599-0710 900					(0,028 дюйма)	(0,054 дюйма)

Цилиндрический миниатюрный соединитель 8ТА

Обжимка:

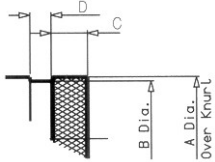
Размер контакта	Размеры провода	Тип	Обозначение позиционера		Обозначение инструмента	
	AWG		по MIL	Souriau	по MIL	Souriau
22D	22 to 28	Штырь	M22520/2-09	8476-09	M22520/2-01	8476-01
		Гнездо	M22520/2-06	8476-06		

Вставление и извлечение контактов с проводами



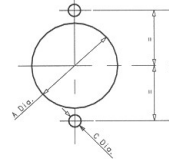
Размер контакта	Обозначение		Цвет	
	по MIL	Souriau	Вставление	Извлечение
22D	M81969/14-01	M81969/14-01	зеленый	белый

Деталь под термоусадку



Размер корпуса а	Ø A	Ø B ±0.05	Ø C ±0.05	Ø D ±0.05
04	8.65	8.00	2.70	2.30

Срез панели

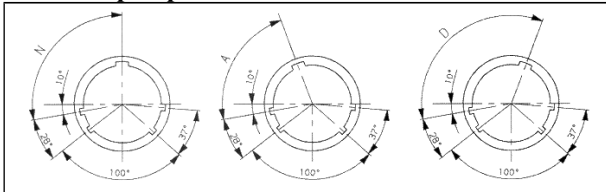


Размер корпуса	
Ø A ±0.10	13.00
Ø B ±0.20	18.00
Ø C ±0.20	3.10

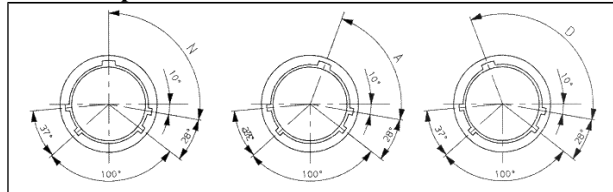
Поляризация

Положения шпонки	Альфа l	Цветовой код
N	100°	Красный
A	82°	Желтый
D	118°	Зеленый

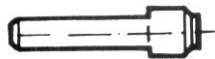
Вид с торца розетки



Вид с торца вилки



Заглушка



Направление вставления

Размер контакта	Обозначение		Цвет
	По MIL	Souriau	
22D	MS7488-22	8660-212	Черный

Цилиндрические миниатюрные соединители 8STA, размеры 08 - 24

ХАРАКТЕРИСТИКИ

- Происходит от MIL-C 38999 (соединитель JN 1003 для истребителя Eurofighter), с применением расширенного ряда 38999 производства Sougiau, имеют высокую плотность, могут включать в себя схемы с силовыми, коаксиальными и триаксиальными контактами
- Прочный алюминиевый корпус, обеспечивающий длительный срок службы в самых неблагоприятных условиях
- Ряд 8STA включает в себя соединители размерами корпуса от 08 до 24 для 5 типов корпусов
 - 100% слепое сочленение
 - Экранирование от р/ч и электромагнитных помех и проводимость «корпус – корпус» обеспечиваются токопроводным покрытием и встроенным в вилку заземляющим кольцом
 - Средостойкое уплотнение от межторцевого уплотнения и задней уплотнительной втулки (уплотнение IP 67)
 - Позитивный запирающий механизм с цветовыми индикаторами заблокированного положения
 - 6 ориентаций шпоночных канавок с цветовой кодировкой
 - Вывод под пайку чашкой



ТЕХНИЧЕСКИЕ ХАРАКТЕРИСТИКИ

Механические характеристики

Корпус	Алюминиевый сплав
Покрытие корпуса	Токопроводный черный цинк
Изолятор	Термопластик
Втулка и уплотнение	Жидкая силиконовая резина
Контакты	Медный сплав
Покрытие контактов	Золото
Прочность	500 циклов сочленения/расчленения
Удар	300g в течение 3 мс и MIL-S-901, класс А
Вибрация	147 м/с ² , от 10 до 2000 Гц
Удержание контактов	Мин. усилие в Н: размер 22D – 45 Н, размер 20 – 60 Н, размер 16 – 100 Н, размер 12 – 110 Н

Электрические характеристики

Номинальное испытательное напряжение (среднеквадратичное)	Уровень эксплуатации	М	N	I	II
	Высота над уровнем моря	1300	1000	1800	2300
Сопrotивление контактов	Размер 22D: 14.6 мОм, размер 20: 7.3 мОм, размер 16: 3.8 мОм, размер 12: 1.7 мОм				
Сопrotивление изоляции (при 500 В пост. тока)	Мин. 5000 мОм				
Номинальный ток на контакт	Размер 22D: 5 А, размер 20: 7.5 А, размер 16: 13 А, размер 12: 23 А				
Непрерывность корпуса	Не более 10 мОм				

Климатические характеристики

Температурный диапазон	от -55°C до +175°C
Класс защиты сочлененных соединителей	IP67
Соляной туман	48 часов

Сопrotивление воздействию жидкостей

Смазка (масло)	MOTUL 300
Неэтилированный бензин	Аи-95
Автомобильная тормозная жидкость	Lockheed DOT5

Цилиндрические миниатюрные соединители 8STA, размеры 08 - 24

Информация для заказа

Основная серия: 8STA 0 10 35 P N

Тип корпуса _____

- 0** Розетка с овальным фланцем (для переднего или заднего монтажа)
- 1** Встроенная в линию розетка
- 2** Розетка с овальным фланцем, с контактами под печать
- 6** Вилка
- 7** Розетка с контргайкой

Размер корпуса: _____

08 -10-12-14-16-18-20-22-24

Схема размещения контактов: _____

См. стр.33

Тип контакта: _____

- P** штырь
- S** гнездо

Ориентация: _____

N – красный цвет, A – желтый, B – синий, C – оранжевый, D – зеленый, U – универсальная

Защитные колпачки

Основная серия: 8STA 8 10

Тип корпуса _____

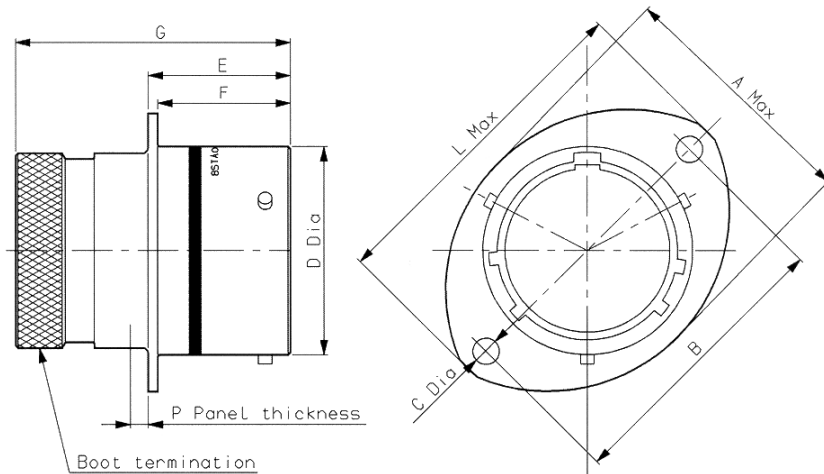
- 8** Защитный колпачок для вилки
- 9** Защитный колпачок для розетки

Размер корпуса: _____

08 -10-12-14-16-18-20-22-24

Тип 8STA0 ** розетка с овальным фланцем

Поляризация – см. табл. на стр.27



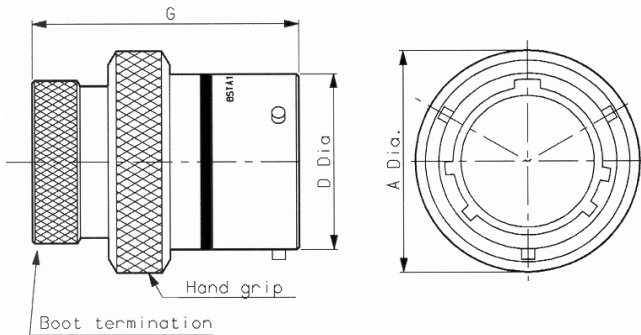
Размер корпуса	A Макс.	B +/- 0.20	C 0/+0,1	D +0.2/-0.13	E 0/+0,15	F 0/-0.13	G max	L max	P max
08	16.50	21.40	3.20	12.00	17.21	16.05	33.50	27.20	3.00
10	19.50	25.90		15.00				32.00	
12	24.00	29.10		19.05				36.20	
14	27.00	32.50		22.22				38.40	
16	30.30	34.80		25.40				41.00	
18	33.70	38.20		28.57				44.70	
20	37.00	41.60		31.75				47.90	
22	40.40	45.00	34.90	51.00					
24	43.40	49.50	3.77	38.10	18.20	15.29	55.80		

Panel thickness = толщина панели; Boot termination = вывод под пайку чашкой

Цилиндрические миниатюрные соединители 8STA, размеры 08 - 24

Тип 8STA1 ** Встроенная в линию розетка

Поляризация – см. табл. на стр.27

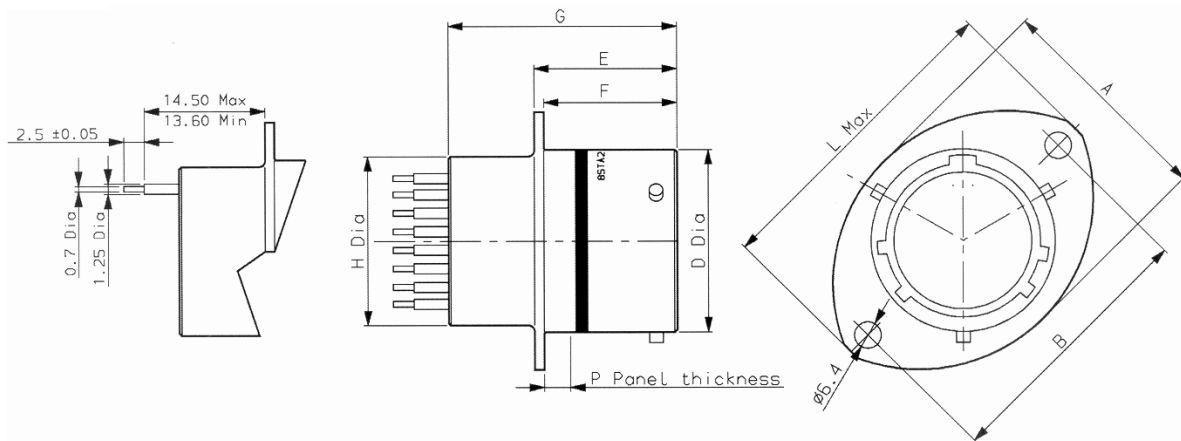


Размер корпуса	Ø A макс.	D +0.20/-0.13	G макс.
10	20.70	16.00	33.50
12	26.10	19.05	
14	28.30	22.22	
16	31.40	25.40	
18	34.70	28.57	
20	38.10	31.75	
22	41.20	34.92	
24	44.70	38.10	

Hand grip = рукоятка для захвата

Тип 8STA2 ** розетка с овальным фланцем, с контактами под печать

Поляризация – см. табл. на стр.27

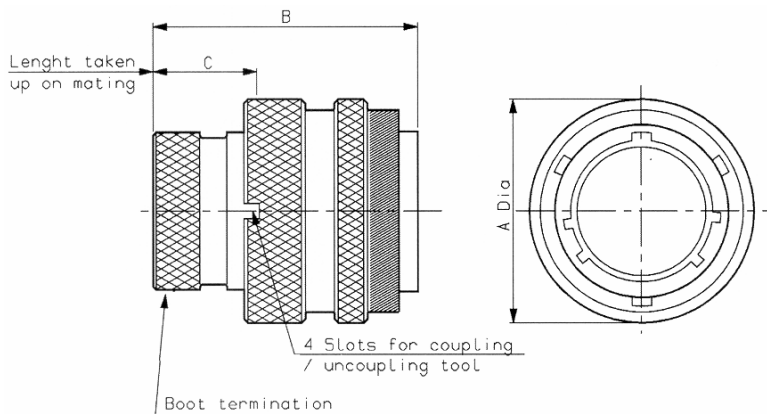


Размер корпуса	A Макс.	B +/- 0.20	C 0/+0,1	D +0.2/-0.13	E 0/+0,15	F 0/-0.13	G max	H max	L max	P max
08	16.50	21.40	3.20	12.00	17.21	16.06	27.65	11.10	27.20	3.00
10	19.50	25.90		14.97				13.90	32.00	
12	24.00	29.10		19.05				17.35	35.20	
14	26.90	32.60		22.22				20.50	38.40	
16	30.30	34.80		25.40				23.70	41.00	
18	33.70	38.20		28.57				26.91	44.70	
20	37.00	41.60		31.77				30.11	47.80	
22	40.20	45.00		34.90				33.20	51.00	
24	43.40	49.50	3.77	38.10	18.20	15.29	36.40	55.80		

Цилиндрические миниатюрные соединители 8STA, размеры 08 - 24

Тип 8STA6 ** Вилка

Поляризация – см. табл. на стр.27

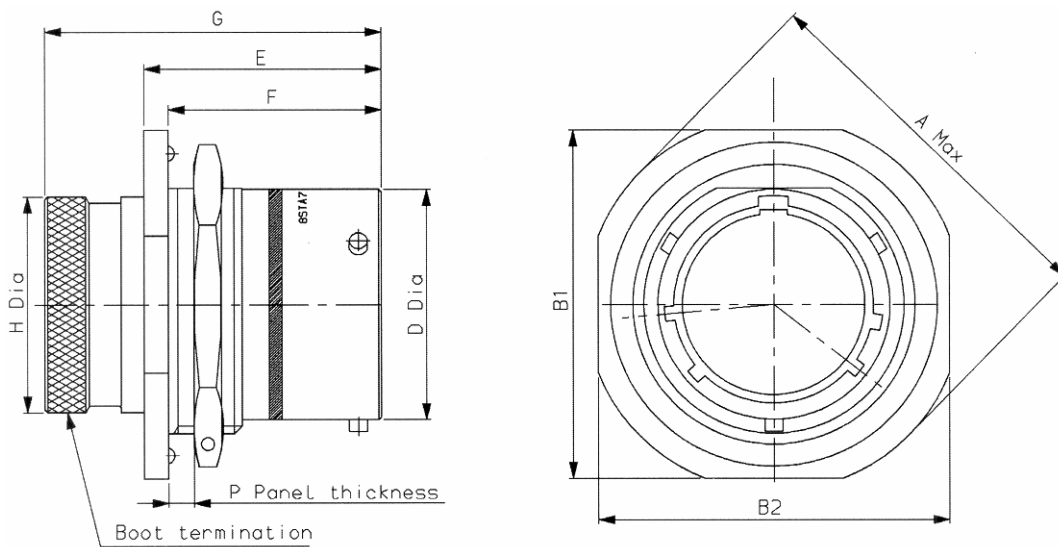


Размер корпуса	Ø A макс.	D +0.20/-0.13	G макс.
08	18.70	33.50	15
10	21.50		
12	25.10		
14	29.00		
16	32.20		
18	35.40		
20	38.20		
22	41.30		
24	44.50		

Boot termination = вывод под пайку чашкой; Length taken up on mating = показания длины измерены после сочленения; 4 slots for coupling/uncoupling tool = 4 прорези для инструмента сочленения/расчленения

Тип 8STA7 ** Розетка с контргайкой

Поляризация – см. табл. на стр.27

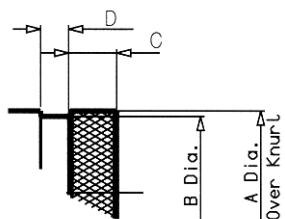


Размер корпуса	A +/-0.12	B 0/+0.15	C +0.1/-0.15	Ø D 0/-0.12	Ø E +/-0.10	F +/-0.24	G +/-0.3
08	23.24	2.67	10.80	11.97	10.57	24.10	26.90
10				14.94	13.77	27.30	30.50
12				19.01	17.21	32.10	34.89
14				22.16	20.36	34.92	38.06
16				25.36	23.55	38.40	41.25
18		28.53		26.71	41.60	44.41	
20		31.71		29.88	46.30	49.19	
22		34.88		33.06	49.50	52.33	
24		38.06		36.23	52.45	55.50	

Цилиндрические миниатюрные соединители 8STA, размеры 08 - 24

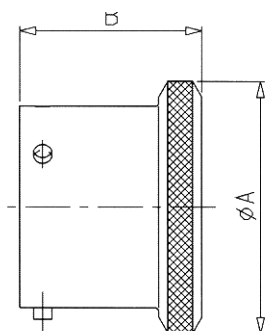
Деталь под термоусадку

Over knurl = по насечке



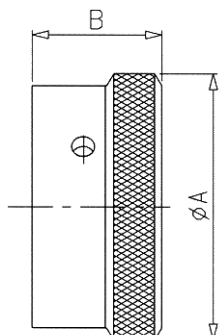
Размер корпуса	Ø A	Ø B +/-0.05	Ø C +/- 0.05	Ø D
08	10.62	9.70	6	3.5
10	13.72	12.65		
12	17.26	16.02		
14	20.41	19.00		
16	23.60	22.23		
18	26.76	25.22		
20	29.93	28.37		
22	33.11	31.86		
24	36.30	34.67		

Металлические защитные колпачки – вилка типа 8



Размер корпуса	Ø A макс.	B макс.
08	17.50	21.00
10	20.50	
12	24.50	
14	27.70	
16	30.90	
18	34.00	
20	37.20	
22	40.40	
24	43.50	

Металлические защитные колпачки – розетка типа 9



Размер корпуса	Ø A макс.	B макс.
08	19.00	14.20
10	21.80	
12	26.10	
14	29.30	
16	32.50	15.00
18	35.30	
20	38.80	
22	42.00	
24	45.10	15.85

Цилиндрические миниатюрные соединители 8STA, размеры 08 - 24

Контакты (под обжимку и печать)

размер	тип	Макс. диаметр контакта	обозначение	Допустимое сечение провода				Внешний диаметр по изоляции, мм	
				AWG		mm ²		Min.	Max.
				Min.	Max.	Min.	Max.		
22D сигнальный контакт	Штырь	0.76	8599-0702 JJ	28	22	0.09	0.38	0.76	1.37
	Гнездо		8599-0706 900						
20 сигнальный контакт	Штырь	1.00	8599-0703 SA	24	20	0.21	0.60	1.02	2.11
	Гнездо		8599-0707 900						
16 сигнальный контакт	Штырь	1.60	8599-0704 MJ	20	16	0.60	1.34	1.65	2.77
	Гнездо		8599-0708 900						
16 коакс. контакт	Штырь		M39029/76 424	RG 174 RG 179 RG316				1.65	2.60
	Гнездо		M39029/77 428						
12 сигнальный контакт	Штырь	2.40	8599-0705 MJ	14	12	1.91	3.18	2.46	3.61
	Гнездо		8599-0709 900						
12 коакс. контакт	Штырь		M39029/28 211	RG 174 RG 179 RG316				2.40	2.60
	Гнездо		M39029/75 416						
08 силовой контакт	Штырь	3.64	8599-7544	-	8	-	8.98	4.50	6.50
	Гнездо		8599-7541						
	Чашка		8599-4542						
	Переходник**		8599-7645						
08 коакс. контакт	Штырь	3.64	M39029/59 366	RG 188A/U				-	2.80
	Гнездо		M39029/60 367						
	Чашка		8590-4571						
08 триакс. контакт	Штырь		M39029/90-529	MIL-C17/176 00002 FILECA F.2703/14 RAYCHEM CHEMINAX 10612 FILOTEX M 17/176 00002				3.15	3.40
	Гнездо		M 39029/91-530						
	Чашка		8590-4571						
04 силовой контакт	Штырь	5.75	8599-7520A 900	7		10	В соответствии с применяемым проводом		
	Гнездо		8599-7521A 900						
	Воот		8599-4590						
	Переходник *		8400-2351A						
	Штырь		8599-7520A 900	4	16				
	Гнездо		8599-7521A900						
Чашка	8599-4591								

* должен применяться для провода 10 мм²

** должен применяться для провода размера 10

Контакты под печать			
22D сигнальный контакт	Для корпусов 0,1,6,7	Штырь	F1P1P3E-0002AJJ
		Гнездо	F1P1ES3-2202A00
	Для корпуса 2	Штырь	F1P1P3E-0001ALY
		Гнездо	F1P1ES3-2201A00

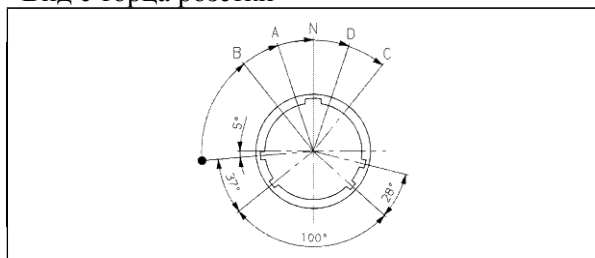
Силовой соединитель: силовой одиночный контакт #4 для проводов 10, 16, 25, 35 мм²: за консультацией обращаться на фирму.

Заземленный соединитель: за консультацией обращаться на фирму.

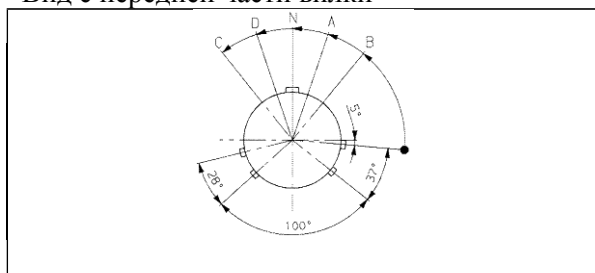
Цилиндрические миниатюрные соединители 8STA, размеры 08 - 24

Поляризация

Вид с торца розетки



Вид с передней части вилки

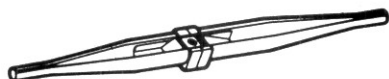


Ориентация

Размер корпуса	Ориентация				
	N Красн.	A Желт.	B синий	C Оранжев.	D Зелен.
8	95°	77°	-	-	113°
10	95°	81°	67°	123°	109°
12	95°	75°	63°	127°	116°
14	95°	74°	61°	129°	116°
16	95°	77°	65°	125°	113°
18	95°	77°	65°	125°	113°
20	95°	77°	65°	125°	113°
22	95°	80°	69°	121°	110°
24	95°	80°	69°	121°	110°

Для каждого размера корпуса ориентация U будет сочленяться с любыми другими.

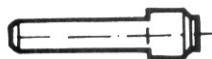
Вставление и извлечение контактов с проводами



Размер контакта	Материал	Обозначение		Обозначение	
		По MIL	«Сурью»	вставление	извлечение
22 D	пластмасса	M81969.14.01	8599-0022	зеленый	белый
20	пластмасса	M81969.14.10	8599-0022	красный	
16	пластмасса	M81969.14.03	8522-20	синий	
12	пластмасса	M81969.14.04	8522-12	желтый	
8	пластмасса	M81969/14-06	-	красный	-
	металл	-	8660-197	-	
4	пластмасса	M81969/14-07	-	-	-
	металл	-	8533-8175	-	

Цветной наконечник для вставления, белый – для извлечения

Заглушки

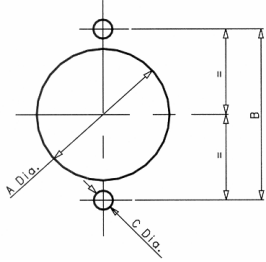


Направление вставления

Размер контакта	Обозначение		Цвет
	По MIL	«Сурью»	
22D	MS7488-22	8660-212	Черный
20	MS7488-20	8522-389A	Красный
16	MS7488-16	8522-390A	Синий
12	MS7488-12	8522-391A	Желтый

Цилиндрические миниатюрные соединители 8STA, размеры 08 - 24

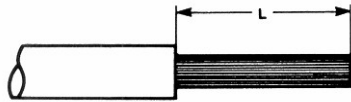
Срез панели



Размер корпуса	Ø A+/-0.10	Ø B +/-0.20	Ø C+/-0.20
08	14.50	21.40	3.60
10	17.40	25.90	
12	21.90	29.10	
14	25.00	32.60	
16	28.20	34.80	
18	31.40	38.20	
20	34.60	41.60	
22	37.60	45.00	4.10
24	41.00	49.50	

Инструменты для обжимки на провод

Снятие изоляции с провода



Размер контакта	L (мм)
26	4
22D	
20	
16	6
12	
8	12
4	

Обжимка (размеры контактов: 22D, 20, 16, 12, 8 и 4)

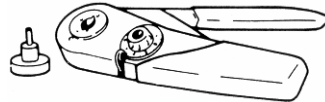
Размер контакта	тип	Клеши – позиционеры – головки						
		M22520/1-01		M22520/2-01		M300BT	M22520/23-01	
		Обозначение головки		Обозначение головки		Обозначение позиционера	матрица	Позиционер
		По MIL	По MIL	По MIL	Сурьо			
22	Штырь	-	-	M22520/2-09	8476-09	-	-	-
	Гнездо	-	-	M22520/2-07	8476-07	-	-	-
20	Штырь	M22520/1-04	8365-04	M22520/2-10	8476-10	-	-	-
	Гнездо	-	-		8476-10	-	-	-
16	Штырь	M22520/1-04	8365-04	-	-	-	-	-
	Гнездо	-	-	-	-	-	-	-
12	Штырь	M22520/1-04	8365-04	-	-	-	-	-
	Гнездо	-	-	-	-	-	-	-
8	Штырь	-	-	-	-	SP593	M22520/23-02	8599-9601
	Гнездо	-	-	-	-			
4	Штырь	-	-	-	-	-	M22520/23-04	M22520/23-11
	Гнездо	-	-	-	-			

* Пневмоклеши для контактов

M 22 520/1-01 + M 22 520/1-04



M22520/2-01 + M22520/2-09 или / заказ M22520/2-07



8TA / 8STA для топливных баков

ХАРАКТЕРИСТИКИ

- Соединитель 8STA разработан для аэрокосмической отрасли
- Специальный материал для вкладыша, стойкий к воздействию топлива, хорошо зарекомендовал себя в самолетах «Airbus», может выдерживать продолжительное погружение в топливо без утраты эксплуатационных свойств



ТЕХНИЧЕСКИЕ ХАРАКТЕРИСТИКИ

	8STA ** 022	8TA ** 022
	Вариант из алюминия	Вариант из алюминия
Механические характеристики		
Корпус	Алюминиевый сплав	Алюминиевый сплав
Покрытие корпуса	Токопроводный черный цинк	Токопроводный черный цинк
Изолятор	Термопластик	Термопластик
Втулка и уплотнение	Фтороэластомер	Фтороэластомер
Контакты	Медный сплав	Медный сплав
Покрытие контактов	Золото	Золото
Прочность	500 циклов сочленения/расчленения	500 циклов сочленения/расчленения
Удар	300g в течение 3 мс и MIL-S-901 Класс А	Случайная 100 – 1000 Гц – 1G ² /Гц Класс А
Вибрация	147 м/с ² , от 10 до 2000 Гц	147 м/с ² , от 10 до 2000 Гц
Испытание на вспышку пламени	> 2 мн при 600°C	
Удержание контактов	45 Н	45 Н
Электрические характеристики	Вариант из алюминия	Вариант из алюминия
Испытательное напряжение	1300 В среднеквадр.	1300 В среднеквадр.
Сопротивление контактов	< 14.6 мΩ	< 14.6 мΩ
Сопротивление изоляции при 500 В пост. тока	< 5000 мΩ	< 5000 мΩ
Номинальный ток на контакт	5А	5А
Неразрывность корпуса	≤ 10 мΩ	≤ 10 мΩ
Климатические характеристики	Вариант из алюминия	Вариант из алюминия
Температурный диапазон	от -55°C до +175°C	от -55°C до +175°C
Класс защиты сочлененных соединителей	IP67	IP67
Соляной туман	48 часов	48 часов

Сопротивление воздействию жидкостей (для 8STA ** 022 и 8TA ** 022)

Масло, топливо и жидкости по спецификациям ASTM и MIL

Масла ASTM: № 1, № 2, № 3

Обозначения ASTM: топливо А, топливо В, топливо D

Iso-октан	MIL-0-5606	MIL-H-5606	масло Mobil jet II
MIL-L-7808	MIL-L-23699	MIL-A-8243	MIL-C-25769
MIL-T-5624	MIL-L-7870		

Масла и жидкости для автомобилей

Aeroshell 100
Aniline
Anderol L-774, L-826, L-829
Chevron M25
MOTUL 300
Esso Golden Gas
Shell Tellus Oil

Двигательные масла:

Топливо

RF2
Avtag 170
Avtur
No 20 ESEL Fuel
Керосин
Неэтилированный бензин (95)
SR10
SR6

8ГА / 8СТА для топливных баков

EOG-1, EOG-2, EOG-3, EOG-4, EOG-5, EOG-6

Shell Gas Super

8ТА / 8СТА для топливных баков

Основная серия:	8СТА	0	08	35	P	N	022
	8ТА	0	08	35	P	N	022
Тип корпуса							
0 Розетка с овальным фланцем							
1 Встроенная в линию розетка							
2 Розетка с овальным фланцем с контактами под печать							
6 Вилка							
Размер корпуса:							
08 (6 контактов размера 22)							
Схема размещения контактов:							
См. таблицу ниже							
Тип контакта:							
P Штырь							
S Гнездо							
Ориентация:							
N – красный цвет, A – желтый, D – зеленый							

Схемы под топливные баки для 8СТА

08-35; 08-98; 10-05; 10-35; 10-98; 12-08; 12-98
14-18; 14-35; 16-06; 16-35; 24-19

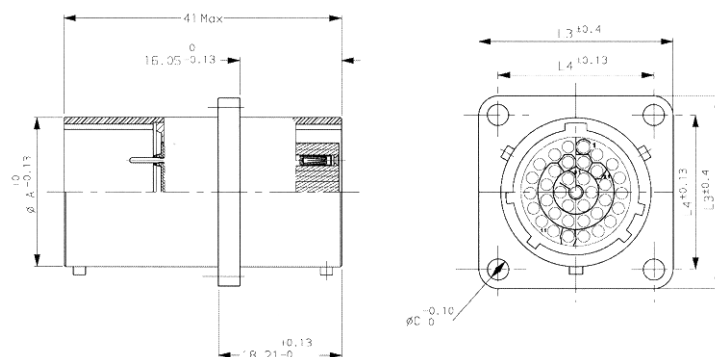
Схемы под топливные баки для 8ТА

08-35

Переходники через переборку

ХАРАКТЕРИСТИКИ

- Разнообразные розетки позволяют осуществлять быстрое разъединение кабельных жгутов по любую сторону переборки
- Могут использоваться в качестве буфера против износа в случаях применения, требующих частого разъединения разрывного соединителя для передачи данных
- Полностью взаимосочленим со стандартным 8STA и JN1003
- Прочный алюминиевый корпус, обеспечивающий длительный срок службы в самых неблагоприятных условиях
- Экранирование от р/ч и электромагнитных помех и проводимость «корпус – корпус» обеспечиваются токопроводящим покрытием и встроенным в вилку заземляющим кольцом
- Золоченые контакты по спецификации MIL
- Средостойкое уплотнение, обеспечиваемое уплотнениями сочленения и межторцевыми уплотнениями

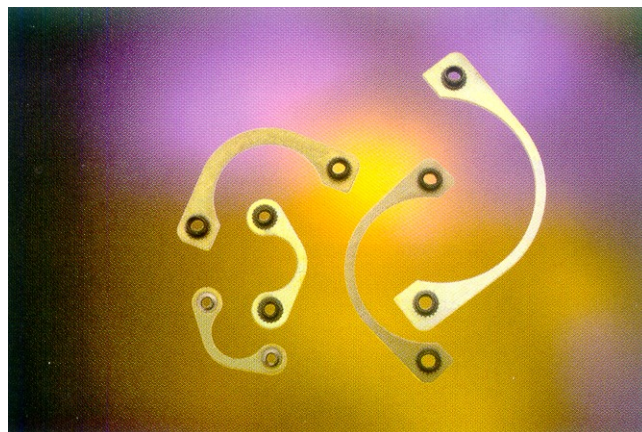


Размер	Обозначение	Ø A	Ø C	L3	L4
12	8ST0 12 35PSN231	19.06	3.20	26.19	20.60
14	8ST0 14 35 PSN231	22.22	3.20	28.80	22.80

Фиксаторы гаек (для применения в автоспорте)

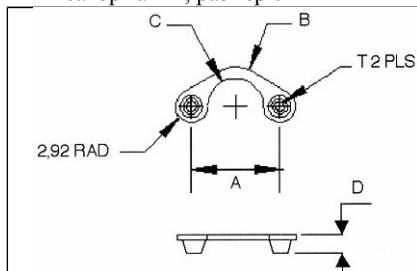
ХАРАКТЕРИСТИКИ

- Фиксаторы гаек имеются для всех розеток 8STA с фланцами с двумя отверстиями (размеры 04 – 24). Их конструкция позволяет легко соединить разъем с переборкой; кроме того, они обеспечивают надежную самоблокировку в ограниченном пространстве
- Эти легковесные самоблокирующиеся фиксаторы гаек с двумя отверстиями были специально разработаны для автоспорта.
- Для заказа обратитесь к нам за консультацией.

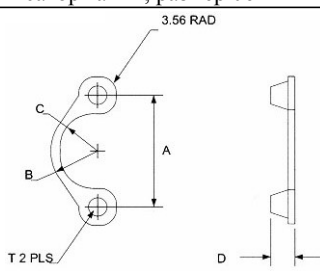


ТЕХНИЧЕСКИЕ ХАРАКТЕРИСТИКИ

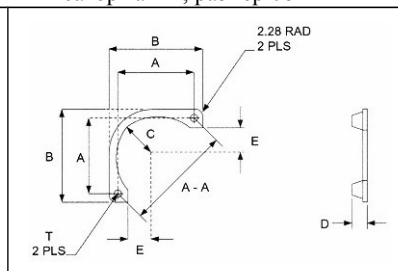
Фиксатор гайки, размер 04



Фиксатор гайки, размер 06



Фиксатор гайки, размер 08-24



обозначение	Размер корпуса	Переборка	A-A	A +/-0.8	B +/-0.25	C +/-0.26	D	E +/-0.26
8STA-04	04	M2x0.4	-	16.18	7.18	5.15	1.90/3.10	-
8STA-06	06	M2.5x0.45	-	17.96	7.49	5.54	2.03/3.55	-
8STA-08	08	M3x5	21.40	15.08	22.35	7.04	2.48/3.70	3.91
8STA-10	10		25.90	18.26	25.88	8.74		6.49
8STA-12	12		29.10	20.62	27.89	10.51		6.68
8STA-14	14		32.50	23.01	30.28	12.09		7.87
8STA-16	16		34.80	24.61	31.88	13.86		8.66
8STA-18	18		38.20	26.97	34.24	15.04		9.85
8STA-20	20		41.60	29.36	38.10	16.56		10.97
8STA-22	22		44.90	31.75	40.46	18.13		11.51
8STA-24	24		49.30	34.92	44.45	19.81		17.70

Контактные схемы

Вид с переднего торца штыревого изолятора

04	04-05 M	04-35 M	<ul style="list-style-type: none"> • Контакты #26 ◦ Контакты #22 ◐ Контакты #20 ◑ Контакты #16 		<ul style="list-style-type: none"> ◑ Контакты #12 ◑ Контакты силовые #8 ◑ Контакты триаксиальные #8 ◑ Контакты силовые #4 			
	5 # 26	3 # 22D						
06	06-05 M	06-35 M						
	5 # 26	5 # 22D						
08	08-35 M	08-98 I						
	6 # 22D	3 # 20						
10	10-01 II	10-02 I	10-04 I	10-05 I	10-35 M	10-80 I	10-98 I	10-99 I
	1 # 12	2 # 16	4 # 20	5 # 20	13 # 22D	1 # 8	6 # 20	7 # 20
12	12-04 I	12-08 I	12-26 I	12-35 M	12-98 I			
	4 # 16	8 # 20	6 # 22D 2 # 12	22 # 22D	10 # 20			
14	14-05 II	14-18 I	14-19 I	14-35 M	14-97 I			
	5 # 16	18 # 20	19 # 20	37 # 22D	8 # 20 4 # 16			
16	16-06 I	16-08 II	16-26 I	16-35 M	16-75 M	16-99 I		
	6 # 12	8 # 16	26 # 20	55 # 22D	2 # 8	2 # 16 21 # 20		
18	18-11 II	18-32 I	18-35 M					
	11 # 16	32 # 20	66 # 22D					
20	20-11 I	20-16 II	20-35 M	20-39 I	20-41 I	20-75 M	20-48 I	
	11 # 12	16 # 16	79 # 22D	37 # 20 2 # 16	41 # 20	4 # 8	4 # 8	
22	22-21 II	22-35 M	22-53 I	22-55 I				
	21 # 16	100 # 22D	53 # 20	55 # 20				
24	24-04 I	24-07 M	24-19 I	24-24 II	24-29 I			
	48 # 20 8 # 16	2 # 8 97 # 22D	19 # 12	12 # 12 12 # 16	29 # 16			
24	24-35 M	24-43 I	24-44 I	24-46 I	24-61 I			
	128 # 22D	20 # 16 23 # 20	4 # 4 4 # 16	2 # 8 4 # 16 40 # 20	61 # 20			